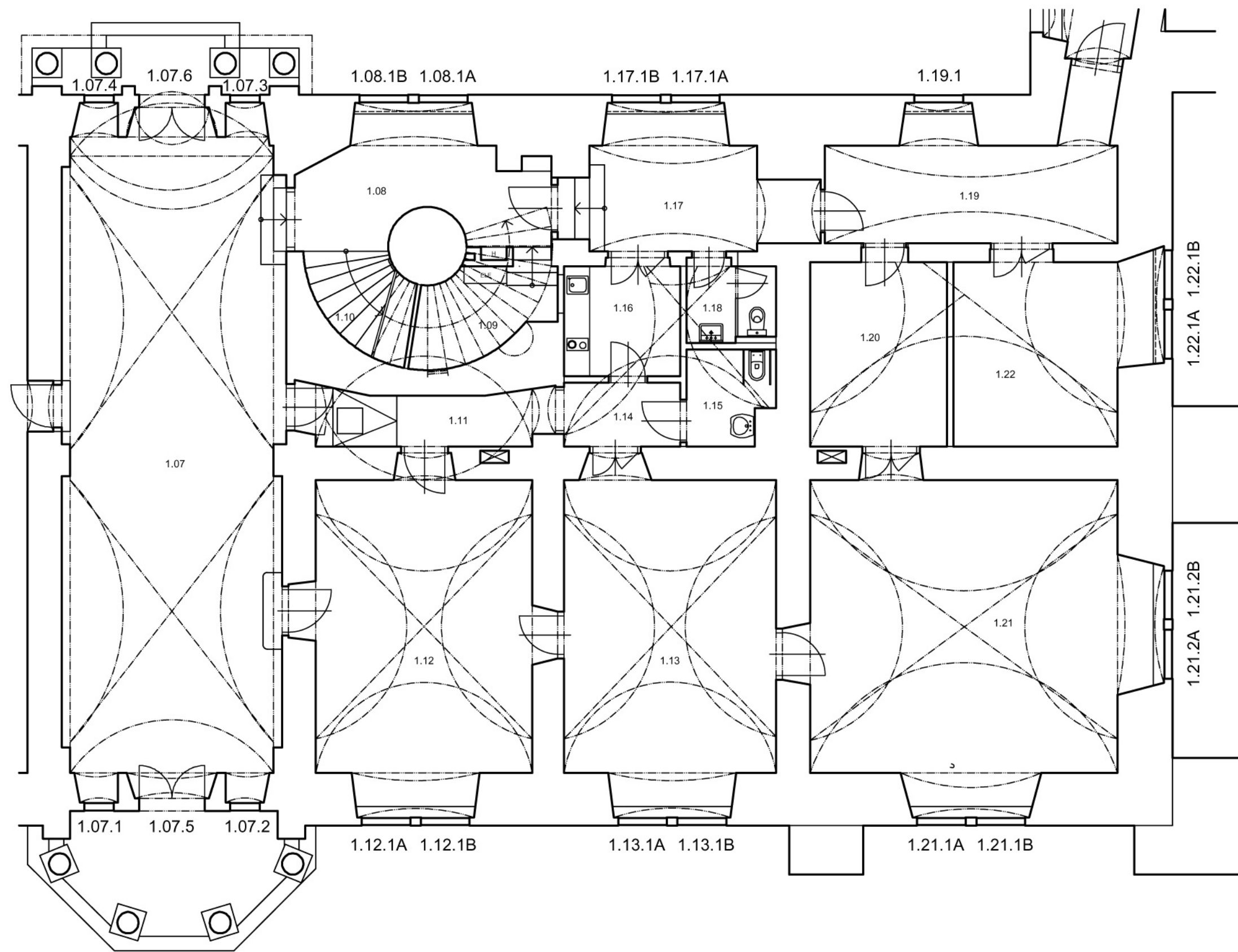




ZODPOVĚDNÝ PROJEKTANT	MARTIN VOLEJNÍK	 <b>MARTIN VOLEJNÍK – PROJEKCE</b> PLZEŇSKÁ 215/445B, PRAHA 5 ☎ : +420 607 627 180 E-mail : martin.volejnik@seznam.cz	
VYPRACOVAL	MARTIN VOLEJNÍK		
SPOLUPRÁCE	ING. RADKA PĚKNÁ, ING. ZUZANA SLAČÁLKOVÁ		
INVESTOR	MĚSTO DOKSY		
<b>OBJEKT:</b>	<b>ZÁMEK DOKSY</b> <b>STAVEBNÍ ÚPRAVY – I. ETAPA</b> <b>OBNOVA OKEN A DVEŘÍ</b>		DATUM <b>LEDEN 2016</b>
<b>OBSAH:</b>	<b>TABULKY OKEN A DVEŘÍ</b>		ČÍSLO ZAKÁZKY <b>02/16</b>
			STUPEŇ <b>DPS</b>
		ČÍSLO PARÉ :	



PŮDORYS 1.NP (NÁVRH) – OZNAČENÍ OKEN  
M 1:100

# Tabulka oken

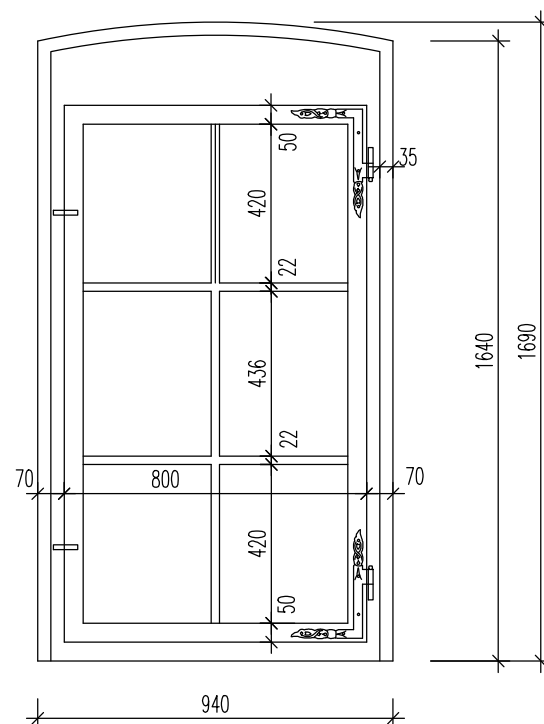
D.1.07.1

Schema (všechny rozměry nutno prověřit na stavbě)

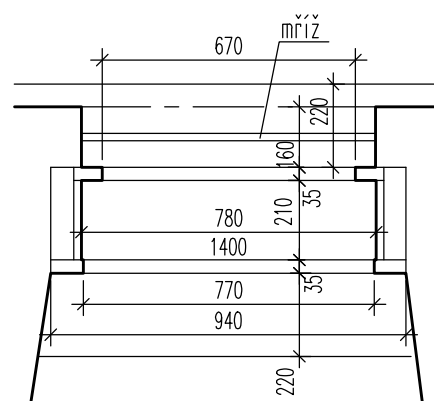
Truhlářská oprava stávajícího špaletového okna

Pohled z interiéru

D.1.07.1



Půdorys



## Popis

STÁVAJÍCÍ STAV

- Rozměry: 940/1690 mm (skladebný rozměr)  
 Provedení: dvojitě jednokřídlové okno vyrobené z masivního tvrdého dřeva (dub) ve dřevěné špaletě  
 vnější i vnitřní křídlo dovnitř otevíravé  
 výrobek z vnitřní strany v ostění zališťován  
 ve spodní části vnějších křídel z exteriéru profilovaná okapní lišta  
 vnější i vnitřní křídla jsou svislými a vodorovnými příčkami dělená na šest tabulek  
 Povrch. úprava: autentický nátěr horkou fermezí  
 Zasklení: jednoduché sklo (čirý float) uchyceno lištami  
 Kování: autentické kování ze železného plechu natřeného stříbrnou barvou, připevněno k rámu  
 železnými šrouby s půlkulatou hlavou  
 - kované nárožníky rustikálně zdobené zavěšené na válcovaných závěsech (2ks)  
 (pouze na vnitřním okně u pantů)  
 - kovaný obrtlík (stáv. stav - celkem 3ks)  
 Ostění: vnější kamenné  
 vnitřní omítané  
 Parapet: vnější kamenný bez oplechování  
 vnitřní parapet není osazen - nebude se doplňovat  
 Kovaná mříž: z vnější strany kovaná mříž v horní části rustikálně zdobená

NÁVRH OPRAVY

- Způsob opravy: truhlářská oprava (bez demontáže okenních rámu)  
 Povrch. úprava: dřevěné prvky budou očištěny a dožilé části nátěru obroušeny,  
 bude provedena obnova nátěru (typ nátěru bude upřesněn na provedených vzorcích)  
 Zasklení: poškozené tabulky budou vyměněny (1 ks) - u vnějšího křídla,  
 chybějící nebo poškozené lišty : vnější rám - vyměnit všechny, vnitřní rám - doplnit (20 ks),  
 Kování: chybějící prvky kování budou doplněny (obrtlík 1 ks, nárožníky 0 ks),  
 jednotlivé prvky kování budou očištěny a dožilé části nátěru sejmuty,  
 bude provedena obnova nátěru (typ nátěru bude upřesněn na provedených vzorcích)  
 Parapet: vnitřní parapet není osazen - nebude se doplňovat  
 Kovaná mříž: poškozené prvky horní zdobné části mříže budou kovársky opraveny (mříž nebude snímána)  
 mříž bude očištěna a dožilé části nátěru sejmuty,  
 bude provedena obnova nátěru (typ nátěru bude upřesněn na provedených vzorcích)

M = 1 : 2 0

# Tabulka oken

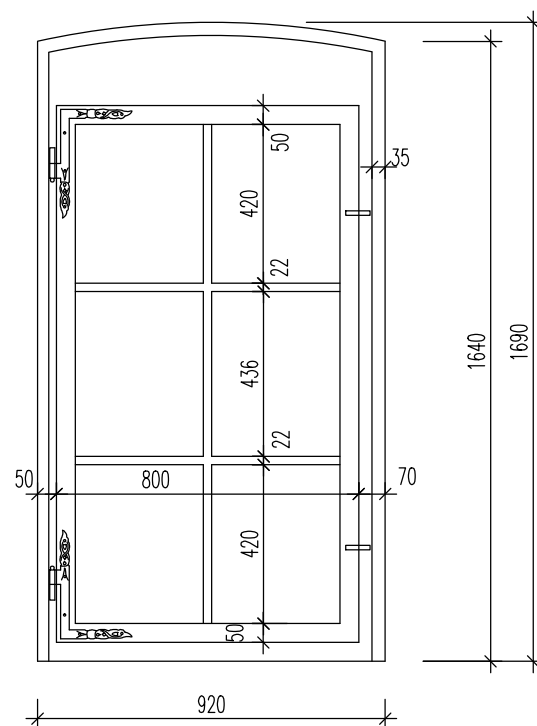
D.1.07.2

Schema (všechny rozměry nutno prověřit na stavbě)

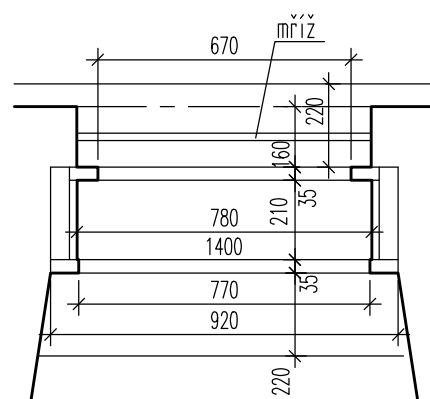
Truhlářská oprava stávajícího špaletového okna

Pohled z interiéru

D.1.07.2



Půdorys



## Popis

STÁVAJÍCÍ STAV

- Rozměry:** 920/1690 mm (skladebný rozměr)
- Provedení:** dvojitě jednokřídlové okno vyrobené z masivního tvrdého dřeva (dub) ve dřevěné špaletě vnější i vnitřní křídlo dovnitř otevíravé výrobek z vnitřní strany v ostění zališťován ve spodní části vnějších křidel z exteriéru profilovaná okapní lišta vnější i vnitřní křídla jsou svislými a vodorovnými příčkami dělená na šest tabulek
- Povrch. úprava:** autentický nátěr horkou fermeží
- Zasklení:** jednoduché sklo (čirý float) uchyceno lištami
- Kování:** autentické kování ze železného plechu natřeného stříbrnou barvou, připevněno k rámu  
 - kované nárožníky rustikálně zdobené zavěšené na válcovaných závěsech (2ks)  
 (pouze na vnitřním okně u pantů)  
 - kovaný obrtlík (stáv. stav - celkem 3ks)
- Ostění:** vnější kamenné  
 vnitřní omítané
- Parapet:** vnější kamenný bez oplechování  
 vnitřní parapet není osazen - nebude se doplňovat
- Kovaná mříž:** z vnější strany kovaná mříž v horní části rustikálně zdobená

## NÁVRH OPRAVY

- Způsob opravy:** truhlářská oprava (bez demontáže okenních rámu)
- Povrch. úprava:** dřevěné prvky budou očištěny a dožilé části nátěru obroušeny, bude provedena obnova nátěru (typ nátěru bude upřesněn na provedených vzorcích)
- Zasklení:** poškozené tabulky budou vyměněny (2 ks), chybějící nebo poškozené lišty : vnější rám - vyměnit všechny, vnitřní rám - doplnit (12 ks),
- Kování:** chybějící prvky kování budou doplněny (obrtlík 1 ks, nárožníky 0 ks), jednotlivé prvky kování budou očištěny a dožilé části nátěru sejmuty, bude provedena obnova nátěru (typ nátěru bude upřesněn na provedených vzorcích)
- Parapet:** vnitřní parapet není osazen - nebude se doplňovat
- Kovaná mříž:** poškozené prvky horní zdobné části mříže budou kovársky opraveny (mříž nebude snímána) mříž bude očištěna a dožilé části nátěru sejmuty, bude provedena obnova nátěru (typ nátěru bude upřesněn na provedených vzorcích)

M = 1 : 2 0

# Tabulka oken

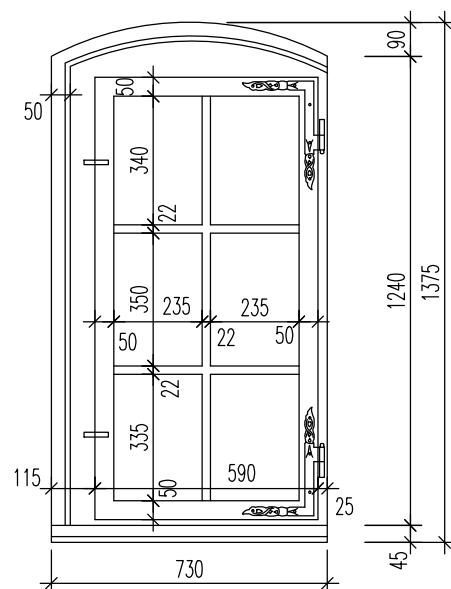
D.1.07.3

Schema (všechny rozměry nutno prověřit na stavbě)

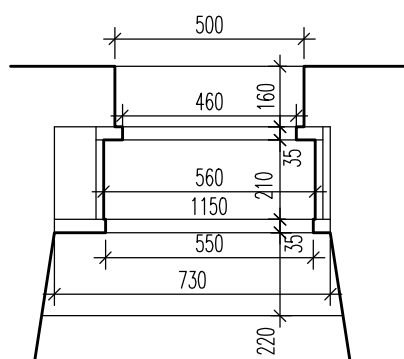
Truhlářská oprava stávajícího špaletového okna

Pohled z interiéru

D.1.07.3



Půdorys



## Popis

STÁVAJÍCÍ STAV

- Rozměry:** 730/1375 mm (skladebný rozměr)
- Provedení:** dvojitě jednokřídlové okno vyrobené z masivního tvrdého dřeva (dub) ve dřevěné špaletě  
vnější i vnitřní křídlo dovnitř otevíravé  
výrobek z vnitřní strany v ostění zališťován  
ve spodní části vnějších křídel z exteriéru profilovaná okapní lišta  
vnější i vnitřní křídla jsou svislými a vodorovnými příčkami dělená na šest tabulek
- Povrch. úprava:** autentický nátěr horkou fermeží
- Zasklení:** jednoduché sklo (čirý float) uchyceno lištami
- Kování:** autentické kování ze železného plechu natřeného stříbrnou barvou, připevněno k rámu  
železnými šrouby s půlkulatou hlavou  
- kované nárožníky rustikálně zdobené zavěšené na válcovaných závěsech (2ks)  
(pouze na vnitřním okně u pantů)  
- kovaný obrtlík (stáv. stav - celkem 3ks)
- Ostění:** vnější kamenné  
vnitřní omítané
- Parapet:** vnější kamenný bez oplechování  
vnitřní dřevěný tl. 45 mm s profilovanou přední hranou
- Kovaná mříž:** z vnější strany kovaná mříž v horní části rustikálně zdobená

## NÁVRH OPRAVY

- Způsob opravy:** truhlářská oprava (bez demontáže okenních rámu)
- Povrch. úprava:** dřevěné prvky budou očištěny a dožilé části nátěru obroušeny,  
bude provedena obnova nátěru (typ nátěru bude upřesněn na provedených vzorcích)
- Zasklení:** poškozené tabulky budou vyměněny (0 ks),  
chybějící nebo poškozené lišty : vnější rám - vyměnit všechny, vnitřní rám - doplnit (9 ks),
- Kování:** chybějící prvky kování budou doplněny (obrtlík 1 ks, nárožníky 0 ks),  
jednotlivé prvky kování budou očištěny a dožilé části nátěru sejmuty,  
bude provedena obnova nátěru (typ nátěru bude upřesněn na provedených vzorcích)
- Parapet:** vnitřní dřevěný tl. 45 mm s profilovanou přední hranou  
- nátěr parapetu (typ nátěru bude upřesněn na provedených vzorcích)
- Kovaná mříž:** poškozené prvky horní zdobné části mříže budou kovářsky opraveny (mříž nebude snímána)  
mříž bude očištěna a dožilé části nátěru sejmuty,  
bude provedena obnova nátěru (typ nátěru bude upřesněn na provedených vzorcích)

M = 1 : 2 0

# Tabulka oken

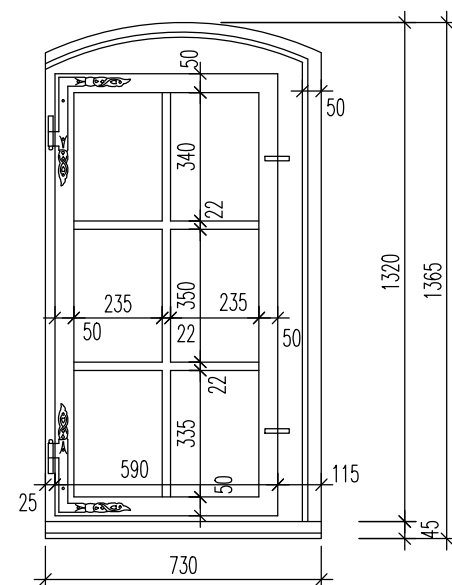
D.1.07.4

Schema (všechny rozměry nutno prověřit na stavbě)

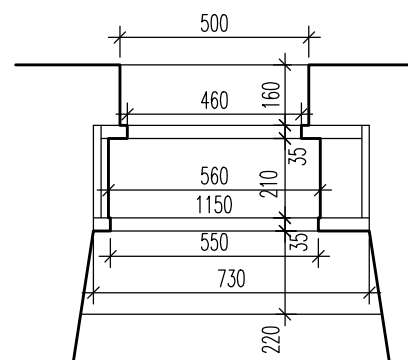
Truhlářská oprava stávajícího špaletového okna

Pohled z interiéru

D.1.07.4



Půdorys



## Popis

STÁVAJÍCÍ STAV

- Rozměry: 730/1365 mm (skladebný rozměr)
- Provedení: dvojitě jednokřídlové okno vyrobené z masivního tvrdého dřeva (dub) ve dřevěné špaletě  
vnější i vnitřní křídlo dovnitř otevíravé  
výrobek z vnitřní strany v ostění zališťován  
ve spodní části vnějších křídel z exteriéru profilovaná okapní lišta  
vnější i vnitřní křídla jsou svislými a vodorovnými příčkami dělená na šest tabulek
- Povrch. úprava: autentický nátěr horkou fermezí
- Zasklení: jednoduché sklo (čirý float) uchyceno lištami
- Kování: autentické kování ze železného plechu natřeného stříbrnou barvou, připevněno k rámu  
– kované nárožníky rustikálně zdobené zavěšené na válcovaných závěsech (2ks)  
(pouze na vnitřním okně u pantů)  
– kovaný obrtlík (stáv. stav – celkem 3ks)
- Ostění: vnější kamenné  
vnitřní omítané
- Parapet: vnější kamenný bez oplechování  
vnitřní dřevěný tl. 45 mm s profilovanou přední hranou
- Kovaná mříž: z vnější strany kovaná mříž v horní části rustikálně zdobená

NÁVRH OPRAVY

- Způsob opravy: truhlářská oprava (bez demontáže okenních rámu)
- Povrch. úprava: dřevěné prvky budou očištěny a dožilé části nátěru obroušeny,  
bude provedena obnova nátěru (typ nátěru bude upřesněn na provedených vzorcích)
- Zasklení: poškozené tabulky budou vyměněny (0 ks),  
chybějící nebo poškozené listy : vnější rám – vyměnit všechny, vnitřní rám – doplnit (9 ks),
- Kování: chybějící prvky kování budou doplněny (obrtlík 1 ks, nárožníky 0 ks),  
jednotlivé prvky kování budou očištěny a dožilé části nátěru sejmuty,  
bude provedena obnova nátěru (typ nátěru bude upřesněn na provedených vzorcích)
- Parapet: vnitřní dřevěný tl. 45 mm s profilovanou přední hranou – výměna parapetu, provést jako kopii původního  
– nátěr parapetu (typ nátěru bude upřesněn na provedených vzorcích)
- Kovaná mříž: poškozené prvky horní zdobné části mříže budou kovársky opraveny (mříž nebude snímána)  
mříž bude očištěna a dožilé části nátěru sejmuty,  
bude provedena obnova nátěru (typ nátěru bude upřesněn na provedených vzorcích)

M = 1 : 2 0

# Tabulka oken

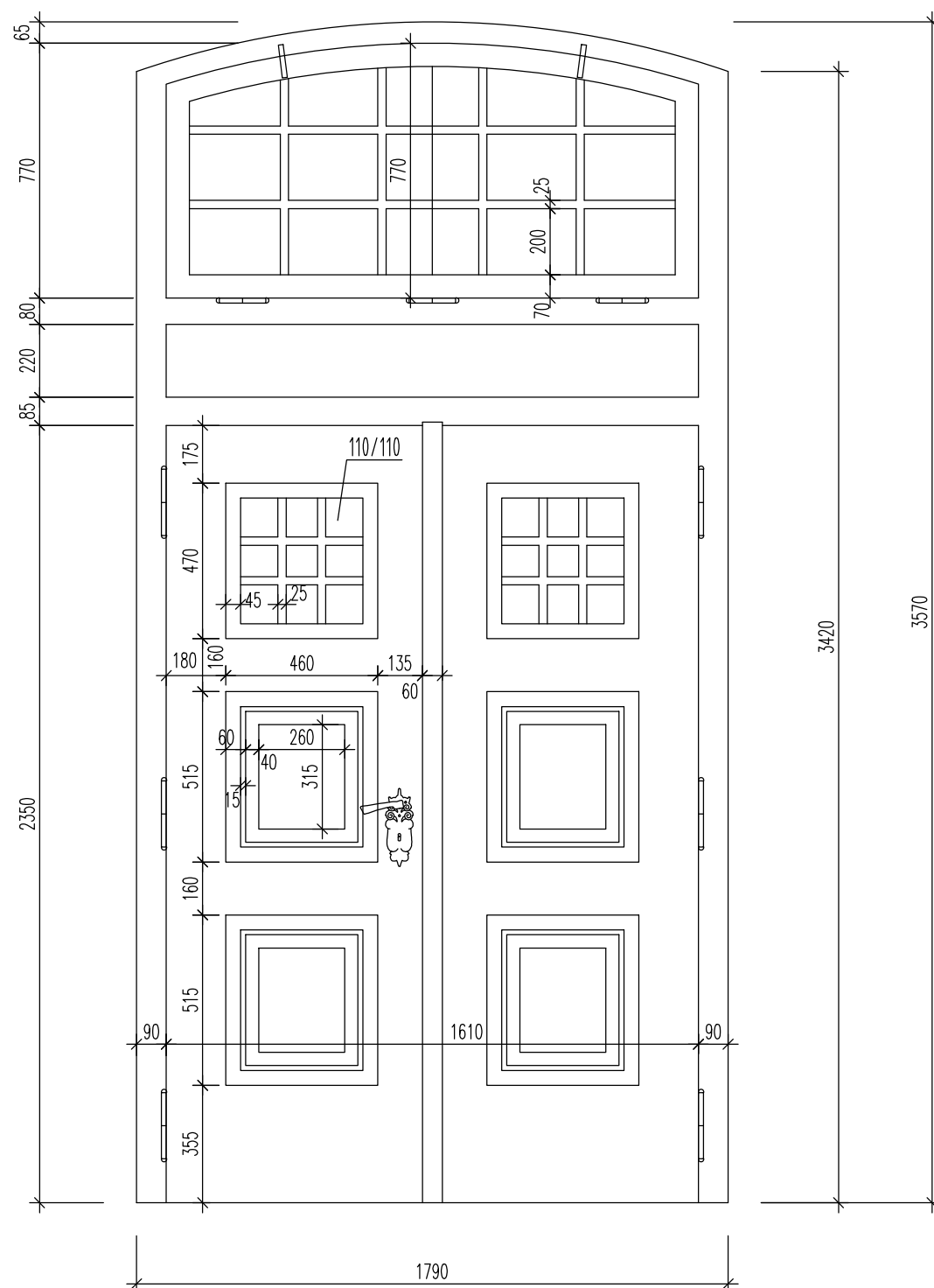
D.1.07.5

Schema (všechny rozměry nutno prověřit na stavbě)

Truhlářská oprava stávajících dveří

Pohled z interiéru

D.1.07.5



## Popis

### STÁVAJÍCÍ STAV

- Rozměry:** 1790/3570 mm (skladebný rozměr)
- Provedení:** dvoukřídlé dveře rámové konstrukce s dřevěnými výplněmi vyrobené z masivního tvrdého dřeva (dub) ve dřevěné zárubni s otevíravým nadsvětlíkem, v horní třetině křídel prosklené otevíravé výplně
- Povrch. úprava:** krycí emailový nátěr v hnědem odstínu, pod ním starší barevnost
- Zasklení:** nadsvětlík – jednoduché sklo (čirý float) uchyceno lištami – členěné na 15 tabulek  
otevíravé výplně v horní třetině křídel – jednoduché sklo (čirý float) uchyceno lištami – členěné na 9 tabulek
- Kování:** autentické kování ze železného plechu natřeného stříbrnou barvou, připevněno k rámu železnými šrouby s půlkulatou hlavou  
– klika se štítkem kované rustikálně zdobené (stáv. stav. – štítek (1ks) + klika (1ks)), zadabávací dózický zámek  
– zadabávací závěsy (celkem 13ks)  
– kovaný obrtlík (stáv. stav – celkem 3ks)
- Ostění:** vnější kamenné  
vnitřní omítané
- Kovaná mříž nadsvětlíku :**  
z vnější strany kovaná mříž rustikálně zdobená

### NÁVRH OPRAVY

- Způsob opravy:** truhlářská oprava  
– výměna klapačky na vnitřní straně dveří – provést dle původní zachované na vnitřní straně dveří  
– doplnění patky klapačky na vnější straně dveří – provést podle zachované patky u dveří 0.1.07.5  
– truhlářská oprava v místě závěsů ( 2 ks)
- Povrch. úprava:** dřevěné prvky budou očištěny a dožilé části nátěru obroušeny, průzkum původní barevnosti bude provedena obnova krycího nátěru (typ nátěru bude upřesněn na provedených vzorcích)
- Zasklení:** poškozené tabulky budou vyměněny (0 ks),  
chybějící nebo poškozené listy : u nadsvětlíku výměna – (0ks),  
u otevíravých výplní v křídlech dveří – výměna všech
- Kování:** chybějící prvky kování budou doplněny (doplnit obrtlík u otevíravé výplně křídel – 1ks ),  
– opětovné ukotvení závěsů (1ks),  
– bude osazen nový samozavírač dveří,  
– bude osazen nový bezpečnostní zámek fab s cylindrickou vložkou včetně atypického štítku,  
– výměna zadabávacího dózického zámku – budou dodrženy rozměry stávajícího,  
– výměna kovaného štítku na vnější straně dveří (1ks) – provést jako kopii původního  
– doplnění atypické kované zástrčky (2 ks)  
jednotlivé prvky kování budou očištěny a dožilé části nátěru sejmuty,  
bude provedena obnova nátěru (typ nátěru bude upřesněn na provedených vzorcích)
- Kovaná mříž:** poškozené prvky zdobné mříže budou kovářsky opraveny (mříž nebude snímána)  
mříž bude očištěna a dožilé části nátěru sejmuty,  
bude provedena obnova nátěru (typ nátěru bude upřesněn na provedených vzorcích)

M = 1 : 2 0

# Tabulka oken

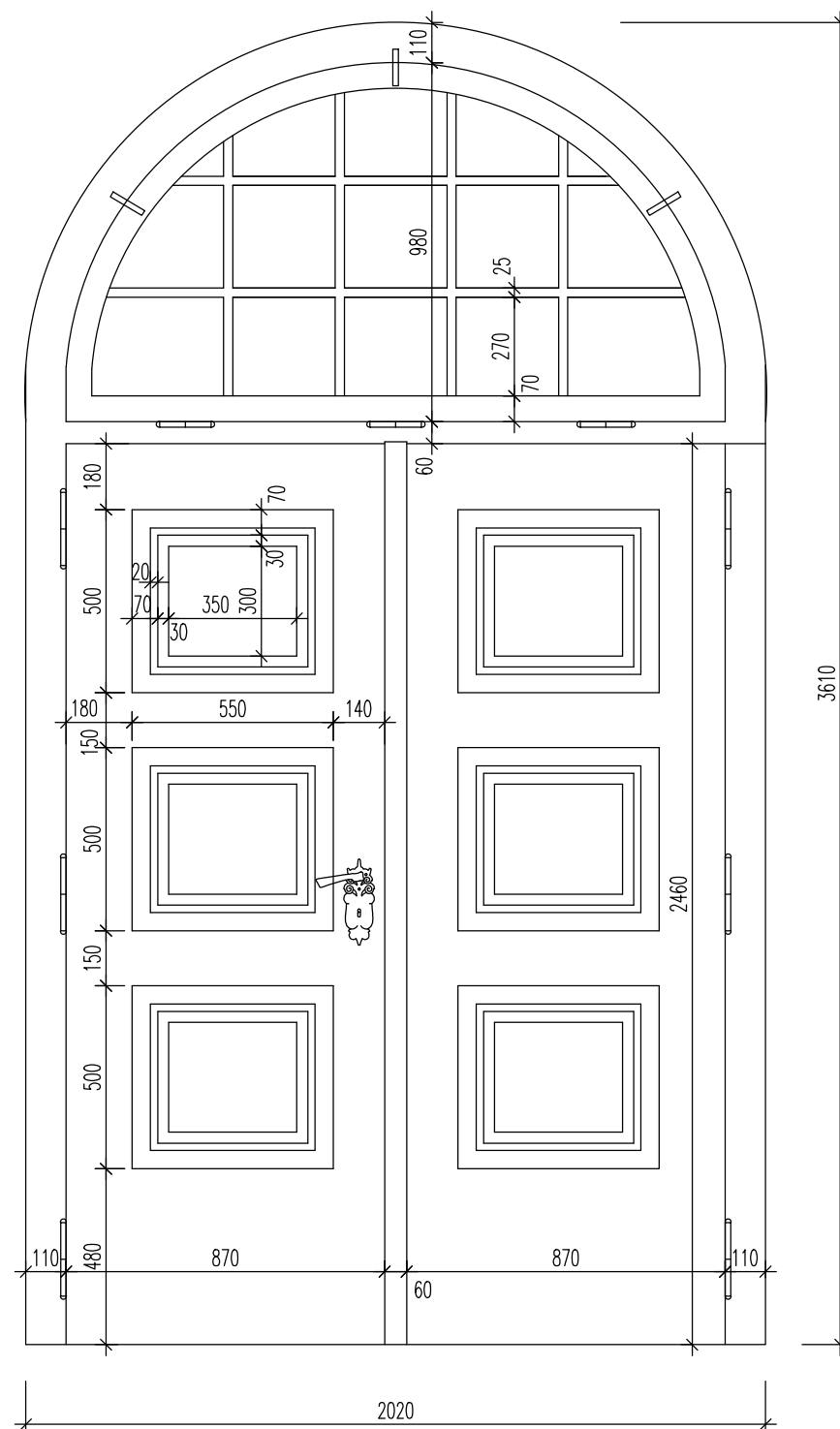
D.1.07.6

Schema (všechny rozměry nutno prověřit na stavbě)

Truhlářská oprava stávajících dveří

Pohled z interiéru

D.1.07.6



## Popis

STÁVAJÍCÍ STAV

Rozměry: 2020/3610 mm (skladebný rozměr)  
 Provedení: dvoukřídlé dveře rámové konstrukce s dřevěnými výplněmi vyrobené z masivního tvrdého dřeva (dub) ve dřevěné zárubni s otevíravým nadsvětlíkem,

Povrch. úprava: krycí emailový nátěr v hnědem odstínu, pod ním starší barevnost  
 Zasklení: nadsvětlík - jednoduché sklo (čirý float) uchyceno lištami - členěné na 15 tabulek

Kování: autentické kování ze železného plechu natřeného stříbrnou barvou, připevněno k rámu železnými šrouby s půlkulatou hlavou  
 - klika se štítkem kované rustikálně zdobené (stáv. stav. - štítek (2ks) + klika (1ks)),  
 zadabávací dózický zámek  
 - zadabávací závěsy (celkem 9ks)  
 - kovaný obrtlík (stáv. stav - celkem 3ks)

Ostění: vnější kamenné  
 vnitřní omítané

Kovaná mříž u nadsvětlíku :  
 z vnější strany kovaná mříž rustikálně zdobená

## NÁVRH OPRAVY

Způsob opravy: truhlářská oprava  
 - truhlářská oprava v místě závěsů ( 1 ks)

Povrch. úprava: dřevěné prvky budou očištěny a dožilé části nátěru obroušeny, průzkum původní barevnosti bude provedena obnova krycího nátěru (typ nátěru bude upřesněn na provedených vzorcích)

Zasklení: poškozené tabulky budou vyměněny (0 ks),  
 chybějící nebo poškozené lišty : u nadsvětlíku - výměna všech

Kování: chybějící prvky kování budou doplněny,  
 - opětovné ukotvení závěsů (1ks),  
 - bude osazen nový bezpečnostní zámek fab s cylindrickou vložkou včetně atypického štítku,  
 - výměna zadabávacího dózického zámku - budou dodrženy rozměry stávajícího,  
 - doplnění atypické kované zástrčky (2 ks)  
 jednotlivé prvky kování budou očištěny a dožilé části nátěru sejmuty,  
 bude provedena obnova nátěru (typ nátěru bude upřesněn na provedených vzorcích)

Kovaná mříž: poškozené prvky zdobné mříže budou kovářsky opraveny (mříž nebude snímána)  
 mříž bude očištěna a dožilé části nátěru sejmuty,  
 bude provedena obnova nátěru (typ nátěru bude upřesněn na provedených vzorcích)

M = 1 : 2 0

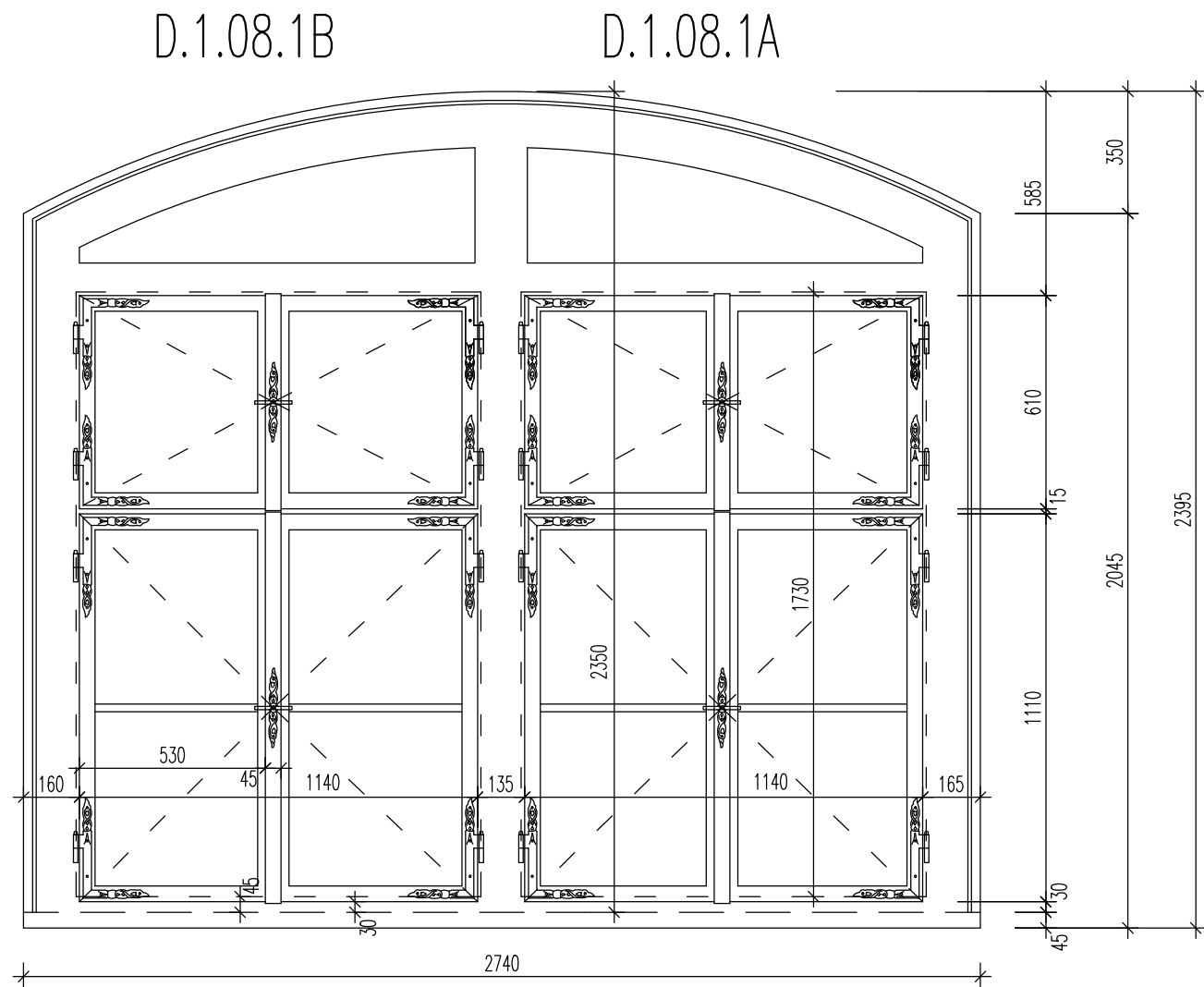
# Tabulka oken

D.1.08.1A D.1.08.1B

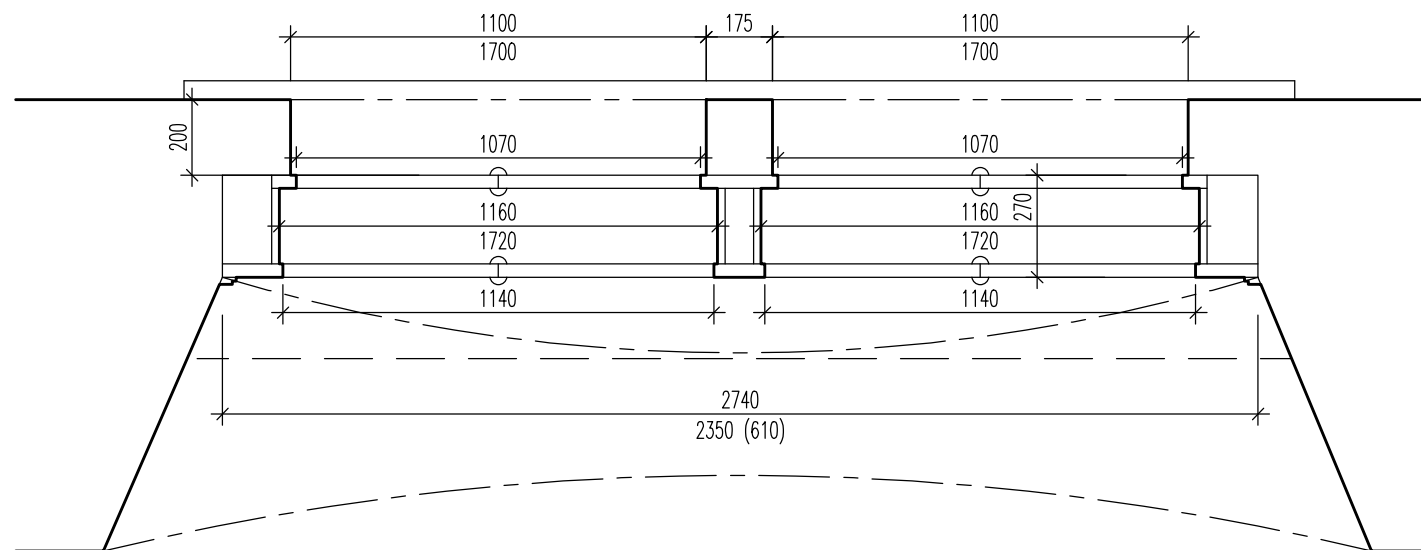
Schema (všechny rozměry nutno prověřit na stavbě)

Truhlářská oprava stávajícího špaletového okna

Pohled z interiéru



Půdorys



M = 1 : 2 0

## Popis

### STÁVAJÍCÍ STAV

- Rozměry:** 2740/2395 mm (skladebný rozměr)
- Provedení:** sdrúžené dvojitě okno vyrobené z masivního tvrdého dřeva (dub) ve dřevěné špaletě  
vnější i vnitřní křídlo dornitř otevíravé, putec umístěn ve třetině výšky  
v horní obloukové části plně dřevěné panely doplněné vlisy a při zdech je profilovaná lišta  
výrobek z vnitřní strany v ostění zajišťován  
ve spodní části vnějších křidel z exteriéru profilovaná okapní lišta  
vnější spodní okna dělená, vnitřní spodní okna nedělená
- Povrch. úprava:** autentický nátěr horkou fermezí
- Zasklení:** jednoduché sklo (čirý float) uchyceno lištami
- Kování:** autentické kování ze železného plechu natřeného stříbrnou barvou, připevněno k rámu  
železnými šrouby s půlkulatou hlavou  
- oliva kovaná osazená na rustikálně zdobeném štítku (stáv. stav - štítky (6ks), olivy (5ks))  
- kované nárožníky rustikálně zdobené zavěšené na válcovaných závěsech,  
jsou pouze na vnitřním okně - (stáv. stav (obě okna) - 16ks)
- Ostění:** vnější kamenné  
vnitřní omítané
- Parapet:** vnější kamenný bez oplechování  
vnitřní dřevěný tl. 45 mm s profilovanou přední hranou - chybí
- Kovaná mříž:** z vnější strany kovaná mříž v horní části rustikálně zdobená

### NÁVRH OPRAVY

D.1.08.1A

- Způsob opravy:** dílenská a truhlářská repase s doplňujícími opatřeními (viz projektová dokumentace pro provedení stavby)  
- šetrné vyjmutí celého okna se zabalením a odvozem do prostor, kde bude konzervováno  
- na vnější líc okenních tabulek vnitřních křidel vlepí tepelně izolační folii  
- do stávajících rámu křidel vyřezovat drážky a vložit silikonové těsnění  
- dutiny v dřevěných špaletách okna vyplnit tepelnou izolací z minerální vlny  
- stávající nebo nově vyřezované prohlubně pro odvoz kondenzátu vyložit olověným plechem  
- do dřevěného parapetu vyřiznout větrací štěrbinu pro prostup ohřátého vzduchu od radiátorů
- Povrch. úprava:** dřevěné prvky budou očištěny a dožilé části nátěru obroušeny,  
bude provedena obnova nátěru (typ nátěru bude upřesněn na provedených vzorcích)
- Zasklení:** poškozené tabulky budou vyměněny (1 ks) - spodní sklo u vnitřního křídla nedělené,  
chybějící nebo poškozené listy : vnější rám - vyměnit všechny, vnitřní rám - vyměnit (0 ks),  
na vnější líc okenních tabulek vnitřních křidel vlepí tepelně izolační folii  
- odstranit obrtlíky
- Kování:** chybějící prvky kování budou doplněny (štítky 1 ks, olivy 1 ks, nárožníky 0 ks),  
jednotlivé prvky kování budou očištěny a dožilé části nátěru sejmuty,  
bude provedena obnova nátěru (typ nátěru bude upřesněn na provedených vzorcích)
- Parapet:** vnitřní dřevěný tl. 45 mm s profilovanou přední hranou - doplnění parapetu  
- nový parapet opětovně ukotvit do zděných špalet  
- do parapetu vyřiznout větrací štěrbinu pro prostup ohřátého vzduchu od radiátorů  
- nátěr parapetu (typ nátěru bude upřesněn na provedených vzorcích)
- Kovaná mříž:** poškozené prvky horní zdobné části mříže budou kovářsky opraveny (mříž nebude snímána)  
mříž bude očištěna a dožilé části nátěru sejmuty,  
bude provedena obnova nátěru (typ nátěru bude upřesněn na provedených vzorcích)

### NÁVRH OPRAVY

D.1.08.1B

- Způsob opravy:** dílenská a truhlářská repase s doplňujícími opatřeními (viz projektová dokumentace pro provedení stavby)  
- šetrné vyjmutí celého okna se zabalením a odvozem do prostor, kde bude konzervováno  
- vnější okno - truhlářská oprava rámu - spodní část  
- na vnější líc okenních tabulek vnitřních křidel vlepí tepelně izolační folii  
- do stávajících rámu křidel vyřezovat drážky a vložit silikonové těsnění  
- dutiny v dřevěných špaletách okna vyplnit tepelnou izolací z minerální vlny  
- stávající nebo nově vyřezované prohlubně pro odvoz kondenzátu vyložit olověným plechem  
- do dřevěného parapetu vyřiznout větrací štěrbinu pro prostup ohřátého vzduchu od radiátorů
- Povrch. úprava:** dřevěné prvky budou očištěny a dožilé části nátěru obroušeny,  
bude provedena obnova nátěru (typ nátěru bude upřesněn na provedených vzorcích)
- Zasklení:** poškozené tabulky budou vyměněny (1 ks) - spodní sklo u vnitřního křídla nedělené,  
chybějící nebo poškozené listy : vnější rám - vyměnit všechny, vnitřní rám - vyměnit (4 ks),  
na vnější líc okenních tabulek vnitřních křidel vlepí tepelně izolační folii  
- odstranit obrtlíky
- Kování:** chybějící prvky kování budou doplněny (štítky 1 ks, olivy 2 ks, nárožníky 0 ks),  
jednotlivé prvky kování budou očištěny a dožilé části nátěru sejmuty,  
bude provedena obnova nátěru (typ nátěru bude upřesněn na provedených vzorcích)
- Parapet:** vnitřní dřevěný tl. 45 mm s profilovanou přední hranou - doplnění parapetu  
- nový parapet opětovně ukotvit do zděných špalet  
- do parapetu vyřiznout větrací štěrbinu pro prostup ohřátého vzduchu od radiátorů  
- nátěr parapetu (typ nátěru bude upřesněn na provedených vzorcích)
- Kovaná mříž:** poškozené prvky horní zdobné části mříže budou kovářsky opraveny (mříž nebude snímána)  
mříž bude očištěna a dožilé části nátěru sejmuty,  
bude provedena obnova nátěru (typ nátěru bude upřesněn na provedených vzorcích)

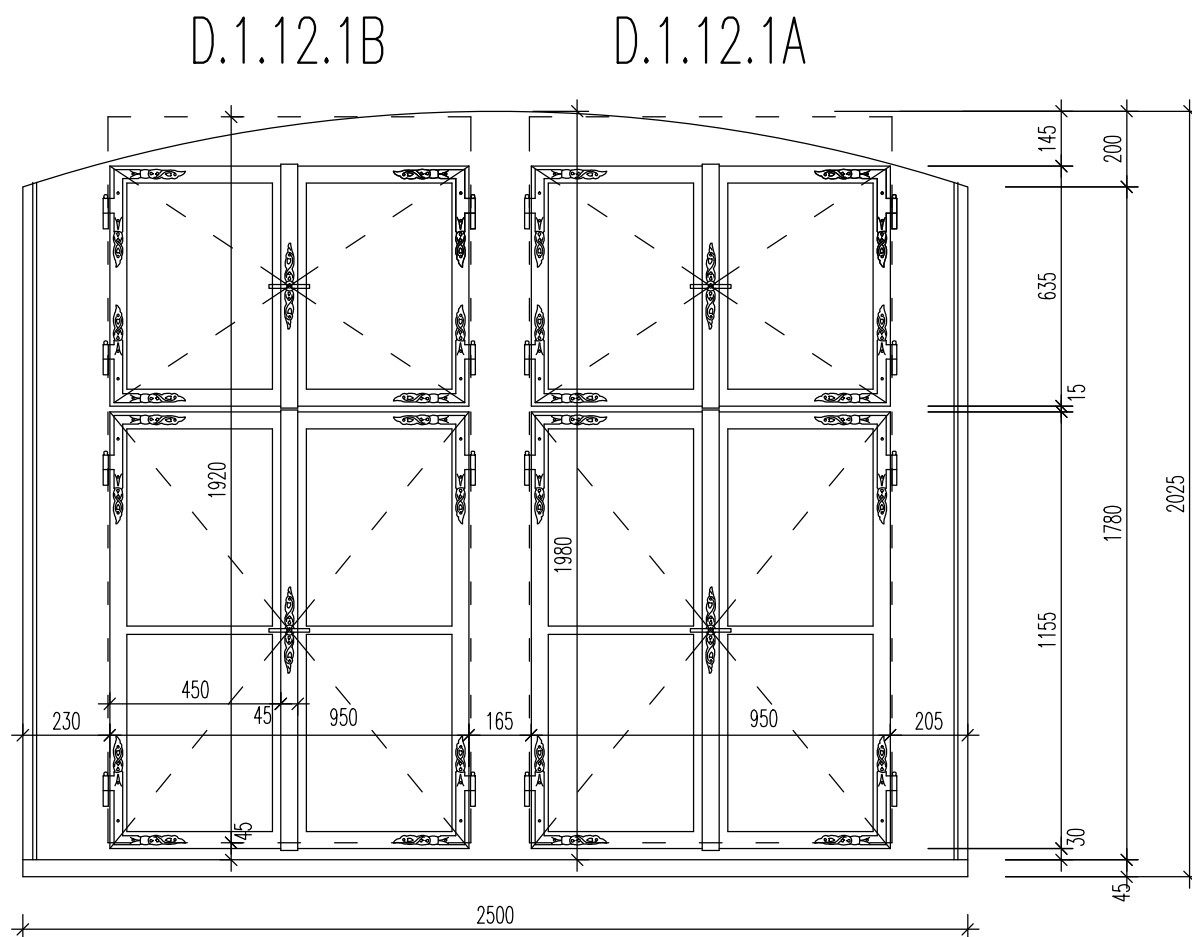
# Tabulka oken

D.1.12.1A D.1.12.1B

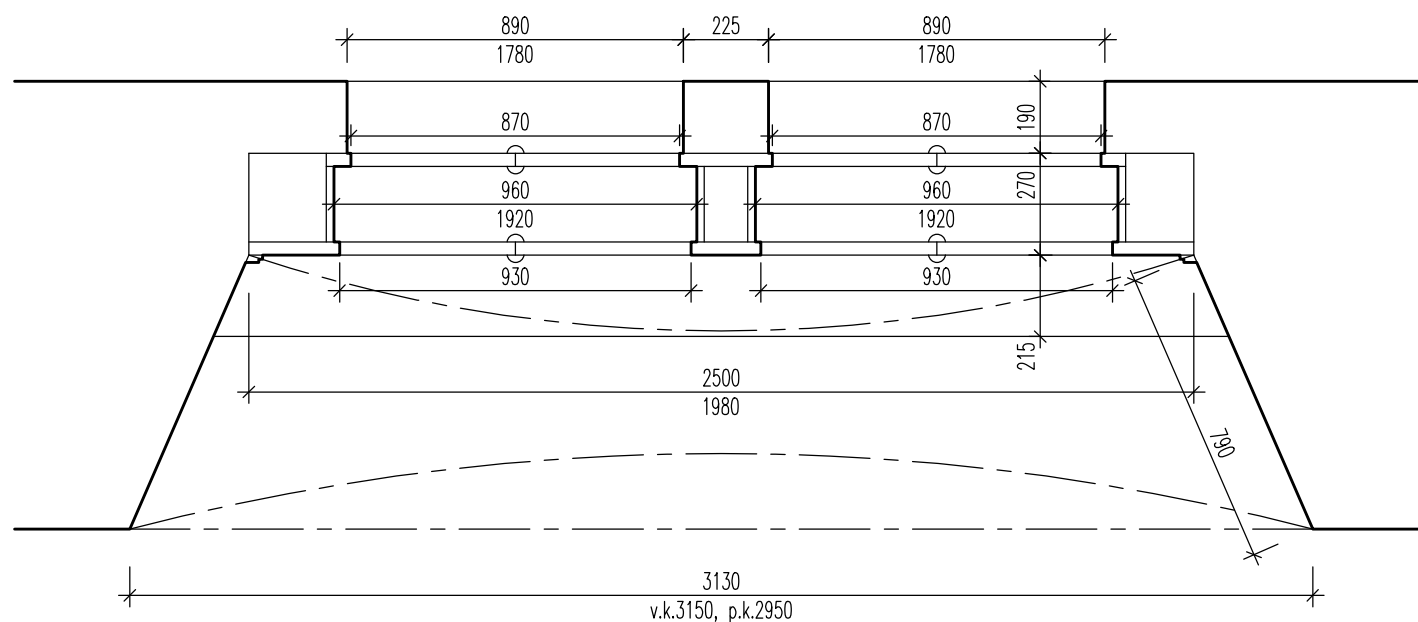
Schema (všechny rozměry nutno prověřit na stavbě)

Truhlářská oprava stávajícího špaletového okna

Pohled z interiéru



Půdorys



## Popis

**STÁVAJÍCÍ STAV**  
 Rozměry: 2500/2025 mm (skladebný rozměr)  
 Provedení: sdrúžené dvojité okno vyrobené z masivního tvrdého dřeva (dub) ve dřevě špaletě  
 vnější i vnitřní křídlo dovnitř otevíravé, putec umístěn ve třetině výšky  
 výrobek z vnitřní strany v ostění zalíštován  
 ve spodní části vnějších křídel z exteriéru profilovaná okapní lišta  
 Povrch. úprava: autentický nátěr horkou fermeží  
 Zasklení: jednoduché sklo (čirý float) uchyceno lištami  
 Kování: autentické kování ze železného plechu natřeného stříbrnou barvou, připevněno k rámu  
 železnými šrouby s půlkulatou hlavou  
 - oliva kovaná osazená na rustikálně zdobeném štítku (stáv. stav - štítky (7ks), olivy (4ks))  
 - kované nárožníky rustikálně zdobené zavěšené na válcovaných závěsech,  
 jsou pouze na vnitřním okně - (stáv. stav (obě okna) - 14ks)  
 Ostění: vnější kamenné  
 vnitřní omítané  
 Parapet: vnější kamenný bez oplechování  
 vnitřní dřevěný tl. 45 mm s profilovanou přední hranou  
 Kovaná mříž: z vnější strany kovaná mříž v horní části rustikálně zdobená

## NÁVRH OPRAVY D.1.12.1A

**Způsob opravy:** dílenská a truhlářská repase s doplňujícími opatřeními (viz projektová dokumentace pro provedení stavby)  
 - šetrné vyjmutí celého okna se zabalením a odvozem do prostor, kde bude konzervováno  
 - vnější okno - truhlářská oprava rámu - spodní část  
 - vnitřní okno - truhlářská oprava pravého horního křídla  
 - na vnější líc okenních tabulek vnitřních křídel vlepí tepelně izolační folii  
 - do stávajících rámu křídel vyfrézovat drážky a vložit silikonové těsnění  
 - dutiny v dřevěných špaletách okna vyplnit tepelnou izolací z minerální vlny  
 - stávající nebo nově vyfrézované prohlubně pro odvoz kondenzátu vyložit olověným plechem  
 - do dřevěného parapetu vyfrézovat větrací štěrby pro průstup ohřátého vzduchu od radiátorů  
**Povrch. úprava:** dřevěné prvky budou očištěny a dožilé části nátěru obroušeny,  
 bude provedena obnova nátěru (typ nátěru bude upřesněn na provedených vzorcích)  
**Zasklení:** poškozené tabulky budou vyměněny (0 ks),  
 chybějící nebo poškozené listy : vnější rám - vyměnit všechny, vnitřní rám - vyměnit (0 ks),  
 na vnější líc okenních tabulek vnitřních křídel vlepí tepelně izolační folii  
**Kování:** chybějící prvky kování budou doplněny (štítky 1 ks, olivy 2 ks, nárožníky 0 ks),  
 jednotlivé prvky kování budou očištěny a dožilé části nátěru sejmuty,  
 bude provedena obnova nátěru (typ nátěru bude upřesněn na provedených vzorcích)  
**Parapet:** vnitřní dřevěný tl. 45 mm s profilovanou přední hranou - truhlářská oprava  
 - uvolněné parapety opětovně ukotvit do zděných špalet  
 - do parapetu vyfrézovat větrací štěrby pro průstup ohřátého vzduchu od radiátorů  
 - parapety budou očištěny a dožilé části nátěru obroušeny,  
 - bude provedena obnova nátěru (typ nátěru bude upřesněn na provedených vzorcích)  
**Kovaná mříž:** poškozené prvky horní zdobné části mříže budou kovářsky opraveny (mříž nebude snímána)  
 mříž bude očištěna a dožilé části nátěru sejmuty,  
 bude provedena obnova nátěru (typ nátěru bude upřesněn na provedených vzorcích)

## NÁVRH OPRAVY D.1.12.1B

**Způsob opravy:** dílenská a truhlářská repase s doplňujícími opatřeními (viz projektová dokumentace pro provedení stavby)  
 - šetrné vyjmutí celého okna se zabalením a odvozem do prostor, kde bude konzervováno  
 - na vnější líc okenních tabulek vnitřních křídel vlepí tepelně izolační folii  
 - do stávajících rámu křídel vyfrézovat drážky a vložit silikonové těsnění  
 - dutiny v dřevěných špaletách okna vyplnit tepelnou izolací z minerální vlny  
 - stávající nebo nově vyfrézované prohlubně pro odvoz kondenzátu vyložit olověným plechem  
 - do dřevěného parapetu vyfrézovat větrací štěrby pro průstup ohřátého vzduchu od radiátorů  
**Povrch. úprava:** dřevěné prvky budou očištěny a dožilé části nátěru obroušeny,  
 bude provedena obnova nátěru (typ nátěru bude upřesněn na provedených vzorcích)  
**Zasklení:** poškozené tabulky budou vyměněny (1 ks),  
 chybějící nebo poškozené listy : vnější rám - vyměnit všechny, vnitřní rám - vyměnit (0 ks),  
 na vnější líc okenních tabulek vnitřních křídel vlepí tepelně izolační folii  
**Kování:** chybějící prvky kování budou doplněny (štítky 0 ks, olivy 2 ks, nárožníky 2 ks - výměna),  
 jednotlivé prvky kování budou očištěny a dožilé části nátěru sejmuty,  
 bude provedena obnova nátěru (typ nátěru bude upřesněn na provedených vzorcích)  
**Parapet:** vnitřní dřevěný tl. 45 mm s profilovanou přední hranou - truhlářská oprava  
 - uvolněné parapety opětovně ukotvit do zděných špalet  
 - do parapetu vyfrézovat větrací štěrby pro průstup ohřátého vzduchu od radiátorů  
 - parapety budou očištěny a dožilé části nátěru obroušeny,  
 - bude provedena obnova nátěru (typ nátěru bude upřesněn na provedených vzorcích)  
**Kovaná mříž:** poškozené prvky horní zdobné části mříže budou kovářsky opraveny (mříž nebude snímána)  
 mříž bude očištěna a dožilé části nátěru sejmuty,  
 bude provedena obnova nátěru (typ nátěru bude upřesněn na provedených vzorcích)

M = 1 : 2 0

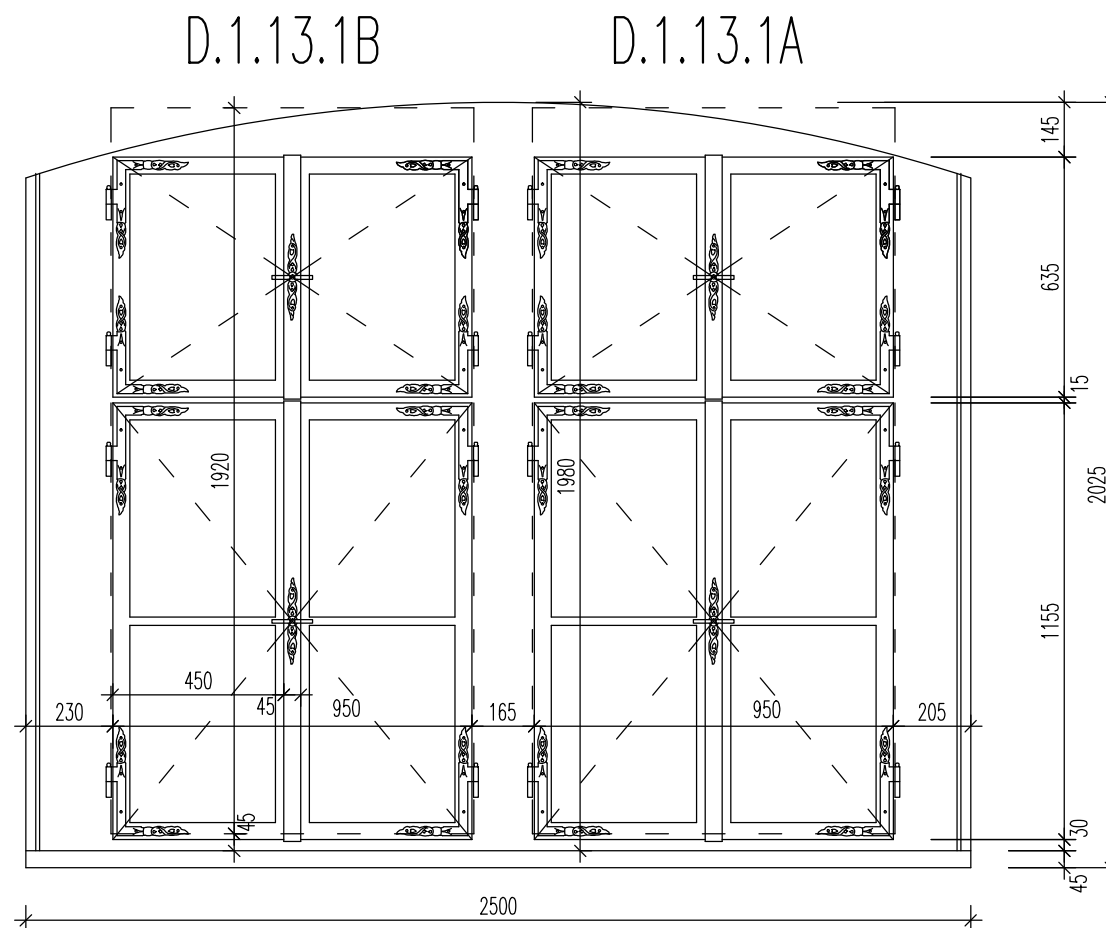
# Tabulka oken

D.1.13.1A D.1.13.1B

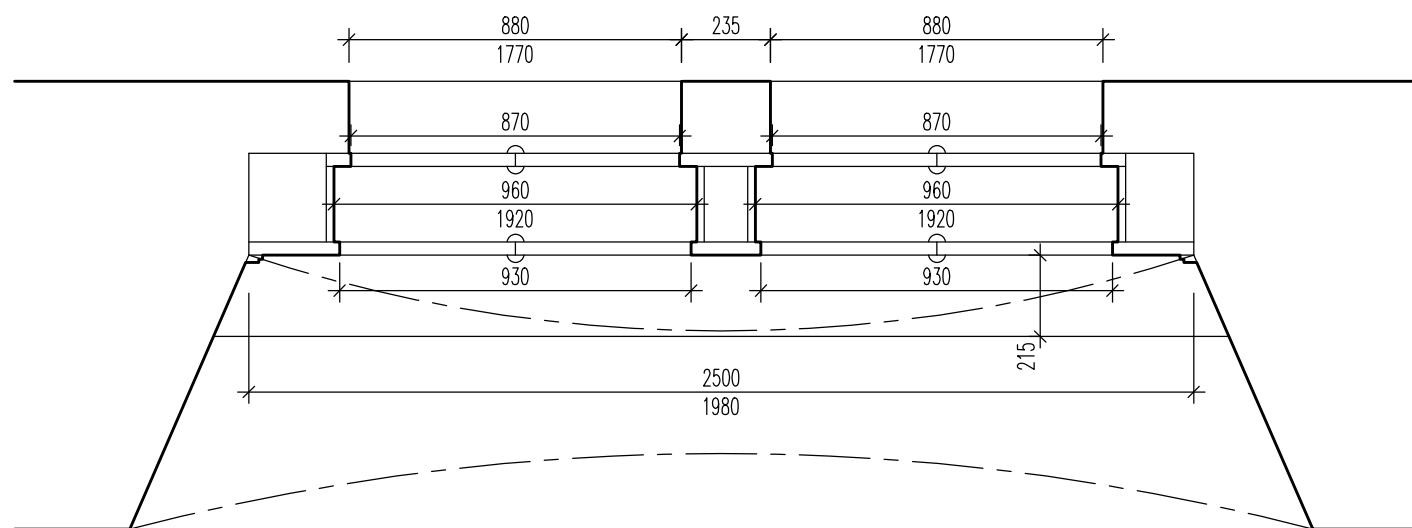
Schema (všechny rozměry nutno prověřit na stavbě)

Truhlářská oprava stávajícího špaletového okna

Pohled z interiéru



Půdorys



M = 1 : 2 0

## Popis

### STÁVAJÍCÍ STAV

- Rozměry: 2500/2025 mm (skladebný rozměr)
- Provedení: sdrúžené dvojité okno vyrobené z masivního tvrdého dřeva (dub) ve dřevě špaletě  
vnější i vnitřní křídlo dovnitř otevíravé, putec umístěn ve třetině výšky  
výrobek z vnitřní strany v ostění zalíštován  
ve spodní části vnějších křídel z exteriéru profilovaná okapní lišta
- Povrch. úprava: autentický nátěr horkou fermeží
- Zasklení: jednoduché sklo (čirý float) uchyceno lištami
- Kování: autentické kování ze železného plechu natřeného stříbrnou barvou, připevněno k rámu  
železnými šrouby s půlkulatou hlavou  
- oliva kovaná osazená na rustikálně zdobeném štítku (stáv. stav – štítky (6ks), olivy (5ks))  
- kované nárožníky rustikálně zdobené zavěšené na válcovaných závěsech,  
jsou pouze na vnitřním okně – (stáv. stav (obě okna) – 15ks)
- Ostění: vnější kamenné  
vnitřní omítané
- Parapet: vnější kamenný bez oplechování  
vnitřní dřevěný tl. 45 mm s profilovanou přední hranou
- Kovaná mříž: z vnější strany kovaná mříž v horní části rustikálně zdobená

### NÁVRH OPRAVY

D.1.13.1A

- Způsob opravy: dílenská a truhlářská repase s doplňujícími opatřeními (viz projektová dokumentace pro provedení stavby)  
- šetrné vyjmutí celého okna se zabalením a odvozem do prostor, kde bude konzervováno  
- deštění – truhlářská oprava  
- na vnější líc okenních tabulek vnitřních křídel vlepit tepelně izolační folii  
- do stávajících rámu křídel vyfrézovat drážky a vložit silikonové těsnění  
- dutiny v dřevěných špaletách okna vyplnit tepelnou izolací z minerální vlny  
- stávající nebo nově vyfrézované prohlubně pro odvoz kondenzátu vyložit olověným plechem  
- do dřevěného parapetu vyříznout větrací štěrbinu pro průstup ohřátého vzduchu od radiátorů
- Povrch. úprava: dřevěné prvky budou očištěny a dožilé části nátěru obroušeny,  
bude provedena obnova nátěru (typ nátěru bude upřesněn na provedených vzorcích)
- Zasklení: poškozené tabulky budou vyměněny (0 ks),  
chybějící nebo poškozené lišty : vnější rám – vyměnit všechny, vnitřní rám – vyměnit (8 ks),  
na vnější líc okenních tabulek vnitřních křídel vlepit tepelně izolační folii
- Kování: chybějící prvky kování budou doplněny (štítky 2 ks, olivy 2 ks, nárožníky 1 ks),  
jednotlivé prvky kování budou očištěny a dožilé části nátěru sejmuty,  
bude provedena obnova nátěru (typ nátěru bude upřesněn na provedených vzorcích)
- Parapet: vnitřní dřevěný tl. 45 mm s profilovanou přední hranou – truhlářská oprava  
- uvolněné parapety opětovně ukotvit do zděných špalet  
- do parapetu vyříznout větrací štěrbinu pro průstup ohřátého vzduchu od radiátorů  
- parapety budou očištěny a dožilé části nátěru obroušeny,  
- bude provedena obnova nátěru (typ nátěru bude upřesněn na provedených vzorcích)
- Kovaná mříž: poškozené prvky horní zdobné části mříže budou kovářsky opraveny (mříž nebude snímána)  
mříž bude očištěna a dožilé části nátěru sejmuty,  
bude provedena obnova nátěru (typ nátěru bude upřesněn na provedených vzorcích)

### NÁVRH OPRAVY

D.1.13.1B

- Způsob opravy: dílenská a truhlářská repase s doplňujícími opatřeními (viz projektová dokumentace pro provedení stavby)  
- šetrné vyjmutí celého okna se zabalením a odvozem do prostor, kde bude konzervováno  
- na vnější líc okenních tabulek vnitřních křídel vlepit tepelně izolační folii  
- do stávajících rámu křídel vyfrézovat drážky a vložit silikonové těsnění  
- dutiny v dřevěných špaletách okna vyplnit tepelnou izolací z minerální vlny  
- stávající nebo nově vyfrézované prohlubně pro odvoz kondenzátu vyložit olověným plechem  
- do dřevěného parapetu vyříznout větrací štěrbinu pro průstup ohřátého vzduchu od radiátorů
- Povrch. úprava: dřevěné prvky budou očištěny a dožilé části nátěru obroušeny,  
bude provedena obnova nátěru (typ nátěru bude upřesněn na provedených vzorcích)
- Zasklení: poškozené tabulky budou vyměněny (1 ks),  
chybějící nebo poškozené lišty : vnější rám – vyměnit všechny, vnitřní rám – vyměnit (0 ks),  
na vnější líc okenních tabulek vnitřních křídel vlepit tepelně izolační folii
- Kování: chybějící prvky kování budou doplněny (štítky 0 ks, olivy 1 ks, nárožníky 0 ks),  
jednotlivé prvky kování budou očištěny a dožilé části nátěru sejmuty,  
bude provedena obnova nátěru (typ nátěru bude upřesněn na provedených vzorcích)
- Parapet: vnější kamenný oplechovaný měděným plechem – výměna oplechování RŠ =??  
vnitřní dřevěný tl. ??? mm s profilovanou přední hranou – truhlářská oprava  
- uvolněné parapety opětovně ukotvit do zděných špalet  
- do parapetu vyříznout větrací štěrbinu pro průstup ohřátého vzduchu od radiátorů  
- parapety budou očištěny a dožilé části nátěru obroušeny,  
- bude provedena obnova nátěru (typ nátěru bude upřesněn na provedených vzorcích)
- Kovaná mříž: poškozené prvky horní zdobné části mříže budou kovářsky opraveny (mříž nebude snímána)  
mříž bude očištěna a dožilé části nátěru sejmuty,  
bude provedena obnova nátěru (typ nátěru bude upřesněn na provedených vzorcích)

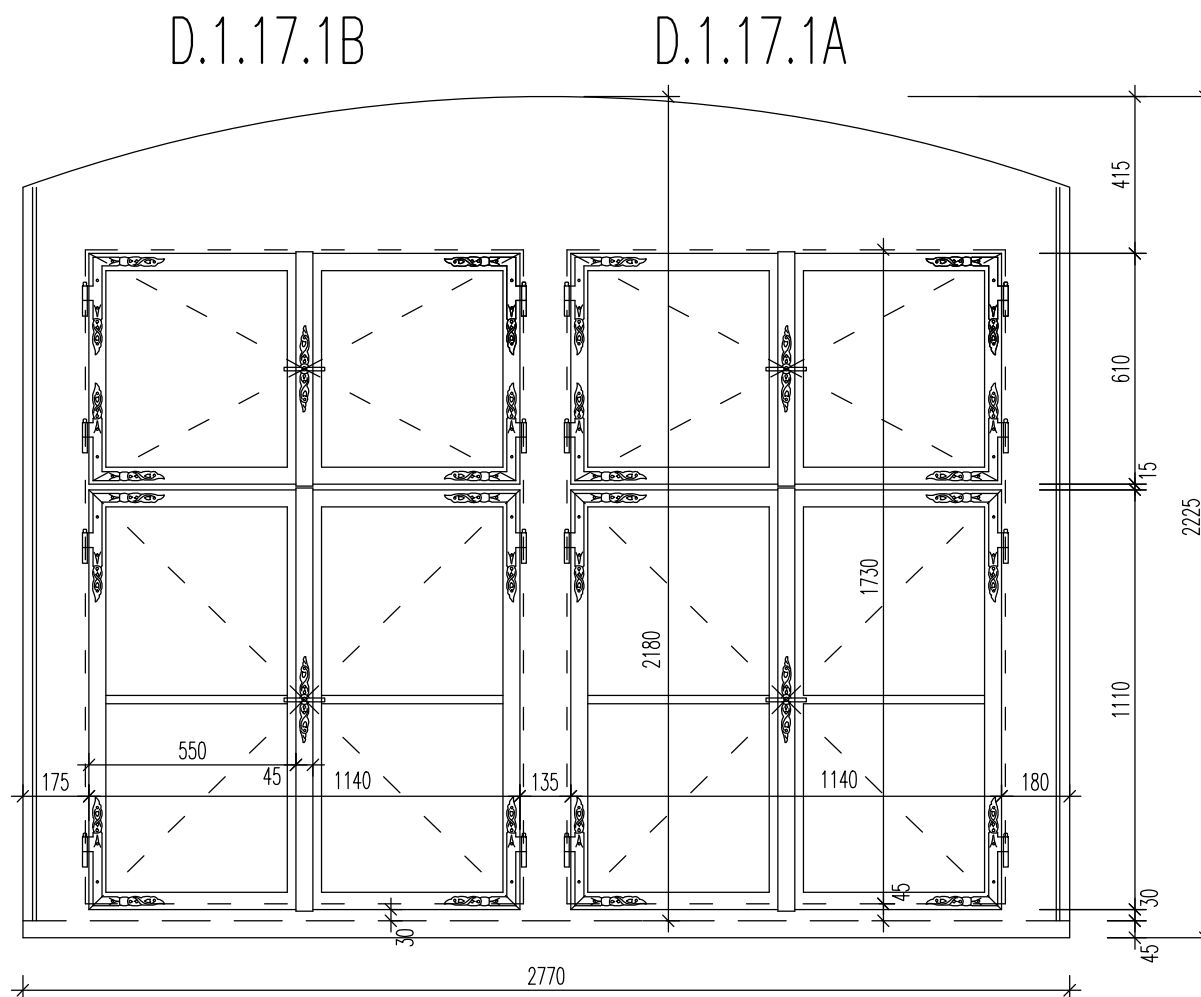
# Tabulka oken

D.1.17.1A D.1.17.1B

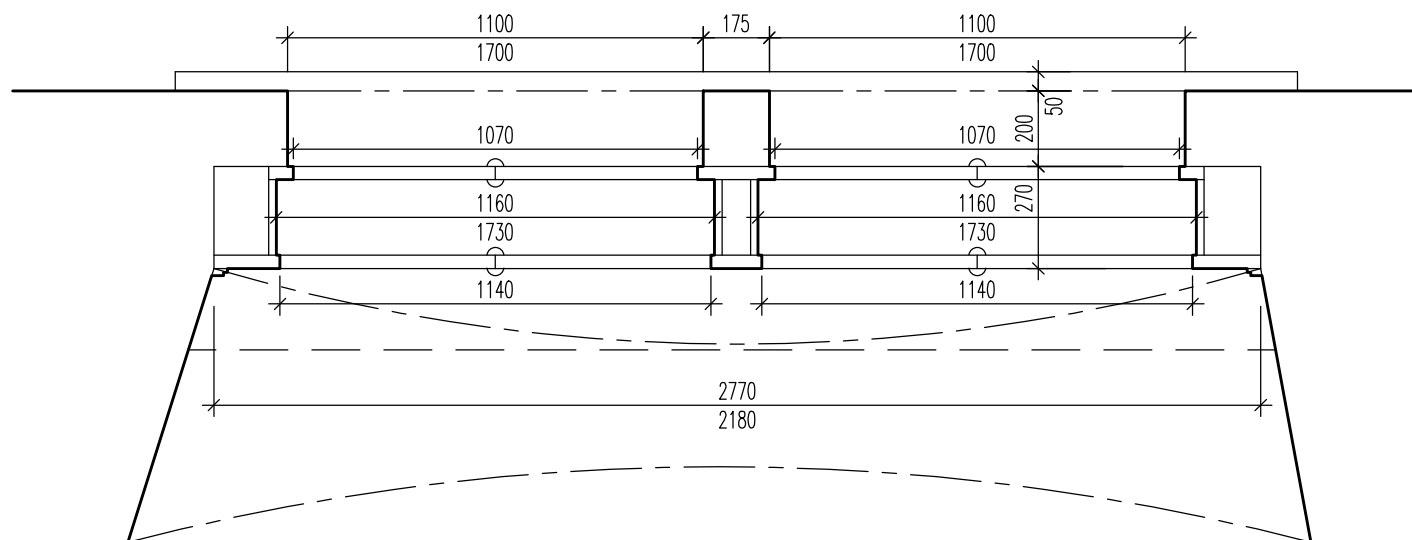
Schema (všechny rozměry nutno prověřit na stavbě)

Truhlářská oprava stávajícího špaletového okna

Pohled z interiéru



Půdorys



## Popis

### STÁVAJÍCÍ STAV

- Rozměry: 2770/2225 mm (skladebný rozměr)
- Provedení: sdrúžené dvojité okno vyrobené z masivního tvrdého dřeva (dub) ve dřevě špaletě  
vnější i vnitřní křídlo dovnitř otevíravé, putec umístěn ve třetině výšky  
výrobek z vnitřní strany v ostění zalíštován  
ve spodní části vnějších křídel z exteriéru profilovaná okapní lišta  
vnější spodní okna dělená, vnitřní spodní okna nedělená
- Povrch. úprava: autentický nátěr horkou fermeží
- Zasklení: jednoduché sklo (čirý float) uchyceno lištami
- Kování: autentické kování ze železného plechu natřeného stříbrnou barvou, připevněno k rámu  
železnými šrouby s půlkulatou hlavou  
- oliva kovaná osazená na rustikálně zdobeném štítku (stáv. stav – štítky (8ks), olivy (8ks))  
- kované nárožníky rustikálně zdobené zavěšené na válcovaných závěsech,  
jsou pouze na vnitřním okně – (stáv. stav (obě okna) – 16ks)
- Ostění: vnější kamenné  
vnitřní omítané
- Parapet: vnější kamenný bez oplechování  
vnitřní dřevěný tl. 45 mm s profilovanou přední hranou – chybí
- Kovaná mříž: z vnější strany kovaná mříž v horní části rustikálně zdobená

### NÁVRH OPRAVY

D.1.17.1A

- Způsob opravy: dílenská a truhlářská repase s doplňujícími opatřeními (viz projektová dokumentace pro provedení stavby)  
- šetrné vyjmutí celého okna se zabalením a odvozem do prostor, kde bude konzervováno  
- na vnější líc okenních tabulek vnitřních křídel vlepit tepelně izolační folii  
- do stávajících rámu křídel vyfrézovat drážky a vložit silikonové těsnění  
- dutiny v dřevěných špaletách okna vyplnit tepelnou izolací z minerální vlny  
- stávající nebo nově vyfrézované prohlubně pro odvoz kondenzátu vyložit olověným plechem  
- do dřevěného parapetu vyříznout větrací štěrbinu pro prostup ohřátého vzduchu od radiátorů
- Povrch. úprava: dřevěné prvky budou očištěny a dožilé části nátěru obroušeny,  
bude provedena obnova nátěru (typ nátěru bude upřesněn na provedených vzorcích)
- Zasklení: poškozené tabulky budou vyměněny (1 ks)– vnější okno,  
chybějící nebo poškozené listy : vnější rám – vyměnit všechny, vnitřní rám – vyměnit (1 ks),  
na vnější líc okenních tabulek vnitřních křídel vlepit tepelně izolační folii
- Kování: chybějící prvky kování budou doplněny (štítky 0 ks, olivy 0 ks, nárožníky 0 ks),  
jednotlivé prvky kování budou očištěny a dožilé části nátěru sejmuty,  
bude provedena obnova nátěru (typ nátěru bude upřesněn na provedených vzorcích)
- Parapet: vnitřní dřevěný tl. 45 mm s profilovanou přední hranou – doplnění parapetu  
- nový parapet opětovně ukotvit do zděných špalet  
- do parapetu vyříznout větrací štěrbinu pro prostup ohřátého vzduchu od radiátorů  
- nátěr parapetu (typ nátěru bude upřesněn na provedených vzorcích)
- Kovaná mříž: poškozené prvky horní zdobné části mříže budou kovářsky opraveny (mříž nebude snímána)  
mříž bude očištěna a dožilé části nátěru sejmuty,  
bude provedena obnova nátěru (typ nátěru bude upřesněn na provedených vzorcích)

### NÁVRH OPRAVY

D.1.17.1B

- Způsob opravy: dílenská a truhlářská repase s doplňujícími opatřeními (viz projektová dokumentace pro provedení stavby)  
- šetrné vyjmutí celého okna se zabalením a odvozem do prostor, kde bude konzervováno  
- vnější okno – truhlářská oprava rámu – spodní část  
- na vnější líc okenních tabulek vnitřních křídel vlepit tepelně izolační folii  
- do stávajících rámu křídel vyfrézovat drážky a vložit silikonové těsnění  
- dutiny v dřevěných špaletách okna vyplnit tepelnou izolací z minerální vlny  
- stávající nebo nově vyfrézované prohlubně pro odvoz kondenzátu vyložit olověným plechem  
- do dřevěného parapetu vyříznout větrací štěrbinu pro prostup ohřátého vzduchu od radiátorů
- Povrch. úprava: dřevěné prvky budou očištěny a dožilé části nátěru obroušeny,  
bude provedena obnova nátěru (typ nátěru bude upřesněn na provedených vzorcích)
- Zasklení: poškozené tabulky budou vyměněny (0 ks),  
chybějící nebo poškozené listy : vnější rám – vyměnit všechny, vnitřní rám – vyměnit (0 ks),  
na vnější líc okenních tabulek vnitřních křídel vlepit tepelně izolační folii
- Kování: chybějící prvky kování budou doplněny (štítky 0 ks, olivy 0 ks, nárožníky 0 ks),  
jednotlivé prvky kování budou očištěny a dožilé části nátěru sejmuty,  
bude provedena obnova nátěru (typ nátěru bude upřesněn na provedených vzorcích)
- Parapet: vnitřní dřevěný tl. 45 mm s profilovanou přední hranou – doplnění parapetu  
- nový parapet opětovně ukotvit do zděných špalet  
- do parapetu vyříznout větrací štěrbinu pro prostup ohřátého vzduchu od radiátorů  
- nátěr parapetu (typ nátěru bude upřesněn na provedených vzorcích)
- Kovaná mříž: poškozené prvky horní zdobné části mříže budou kovářsky opraveny (mříž nebude snímána)  
mříž bude očištěna a dožilé části nátěru sejmuty,  
bude provedena obnova nátěru (typ nátěru bude upřesněn na provedených vzorcích)

M = 1 : 2 0

# Tabulka oken

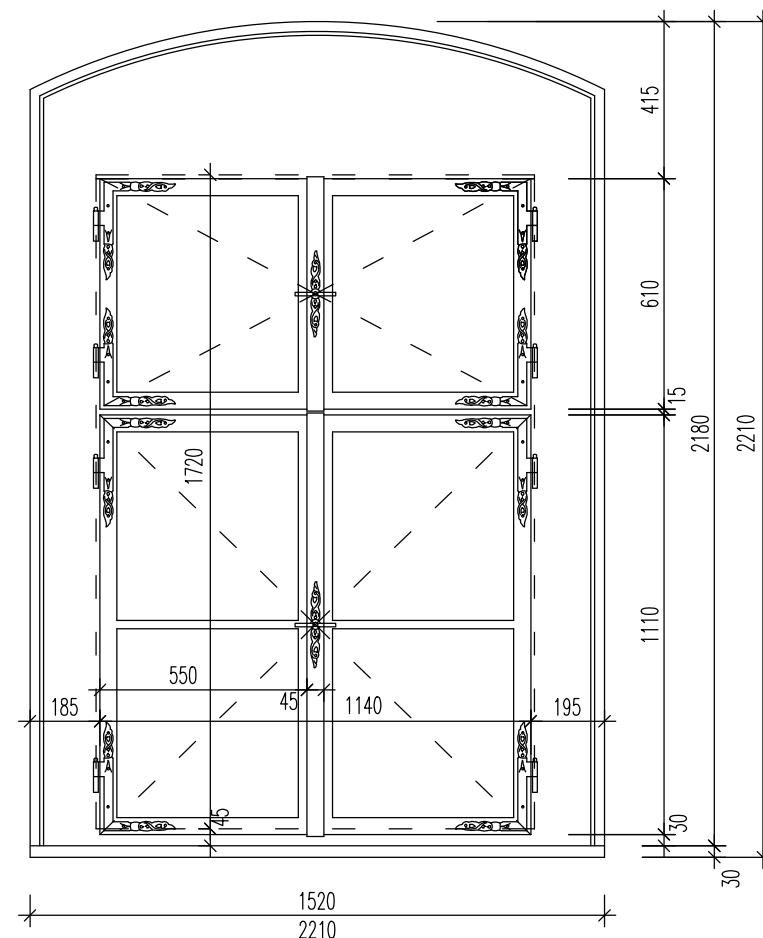
D.1.19.1

Schema (všechny rozměry nutno prověřit na stavbě)

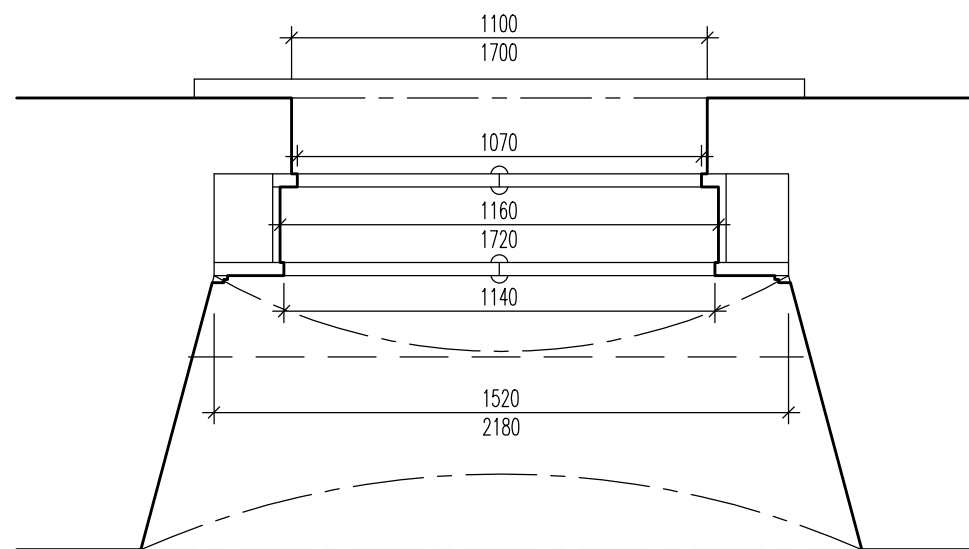
Truhlářská oprava stávajícího špaletového okna

D.1.19.1

Pohled z interiéru



Půdorys



## Popis

### STÁVAJÍCÍ STAV

- Rozměry: 1520/2210 mm (skladebný rozměr)  
 Provedení: dvojitě okno vyrobené z masivního tvrdého dřeva (dub) ve dřevěné špaletě  
 vnější i vnitřní křídlo donitř otevíravé, poutec umístěn ve třetině výšky  
 výrobek z vnitřní strany v ostění zalíštován  
 ve spodní části vnějších křídel z exteriéru profilovaná okapní lišta  
 vnější spodní okna dělená, vnitřní spodní okna nedělená
- Povrch. úprava: autentický nátěr horkou fermezí  
 Zasklení: jednoduché sklo (čirý float) uchyceno lištami  
 Kování: autentické kování ze železného plechu natřeného stříbrnou barvou, připevněno k rámu  
 - železnými šrouby s půlkulatou hlavou  
 - oliva kovaná osazená na rustikálně zdobeném štítku (stáv. stav – štítky (4ks), olivy (3ks))  
 - kované nárožníky rustikálně zdobené zavěšené na válcovaných závěsech,  
 jsou pouze na vnitřním okně – (stáv. stav – 8ks)
- Ostění: vnější kamenné  
 vnitřní omítané  
 Parapet: vnější kamenný bez oplechování  
 vnitřní dřevěný tl. 45 mm s profilovanou přední hranou – chybí  
 Kovaná mříž: z vnější strany kovaná mříž v horní části rustikálně zdobená

### NÁVRH OPRAVY

- Způsob opravy: dílenská a truhlářská repase s doplňujícími opatřeními (viz projektová dokumentace pro provedení stavby)  
 - šetrné vyjmout celé okno se zabalením a odvozem do prostor, kde bude konzervováno  
 - vnější okno – truhlářská oprava rámu – spodní část  
 - na vnější líc okenních tabulek vnitřních křídel vlepit tepelně izolační folii  
 - do stávajících rámu křídel vyfrézovat drážky a vložit silikonové těsnění  
 - dutiny v dřevěných špaletách okna vyplnit tepelnou izolací z minerální vlny  
 - stávající nebo nově vyfrézované prohlubně pro odvoz kondenzátu vyložit olověným plechem  
 - do dřevěného parapetu vyříznout větrací štěrby pro průstup ohřátého vzduchu od radiátorů
- Povrch. úprava: dřevěné prvky budou očištěny a dožilé části nátěru obroušeny,  
 bude provedena obnova nátěru (typ nátěru bude upřesněn na provedených vzorcích)
- Zasklení: poškozené tabulky budou vyměněny (1 ks) – u vnějšího křídla,  
 chybějící nebo poškozené lišty : vnější rám – vyměnit všechny, vnitřní rám – vyměnit (0 ks),  
 na vnější líc okenních tabulek vnitřních křídel vlepit tepelně izolační folii  
 - odstranit obrtlíky
- Kování: chybějící prvky kování budou doplněny (štítky 0 ks, olivy 1 ks, nárožníky 0 ks),  
 jednotlivé prvky kování budou očištěny a dožilé části nátěru sejmuty,  
 bude provedena obnova nátěru (typ nátěru bude upřesněn na provedených vzorcích)
- Parapet: vnitřní dřevěný tl. 45 mm s profilovanou přední hranou – znovuosazení parapetu  
 - stávající parapet opětovně ukotvit do zděných špalet  
 - do parapetu vyříznout větrací štěrby pro průstup ohřátého vzduchu od radiátorů  
 - nátěr parapetu (typ nátěru bude upřesněn na provedených vzorcích)
- Kovaná mříž: poškozené prvky horní zdobné části mříže budou kovářsky opraveny (mříž nebude snímána)  
 mříž bude očištěna a dožilé části nátěru sejmuty,  
 bude provedena obnova nátěru (typ nátěru bude upřesněn na provedených vzorcích)

M = 1 : 2 0

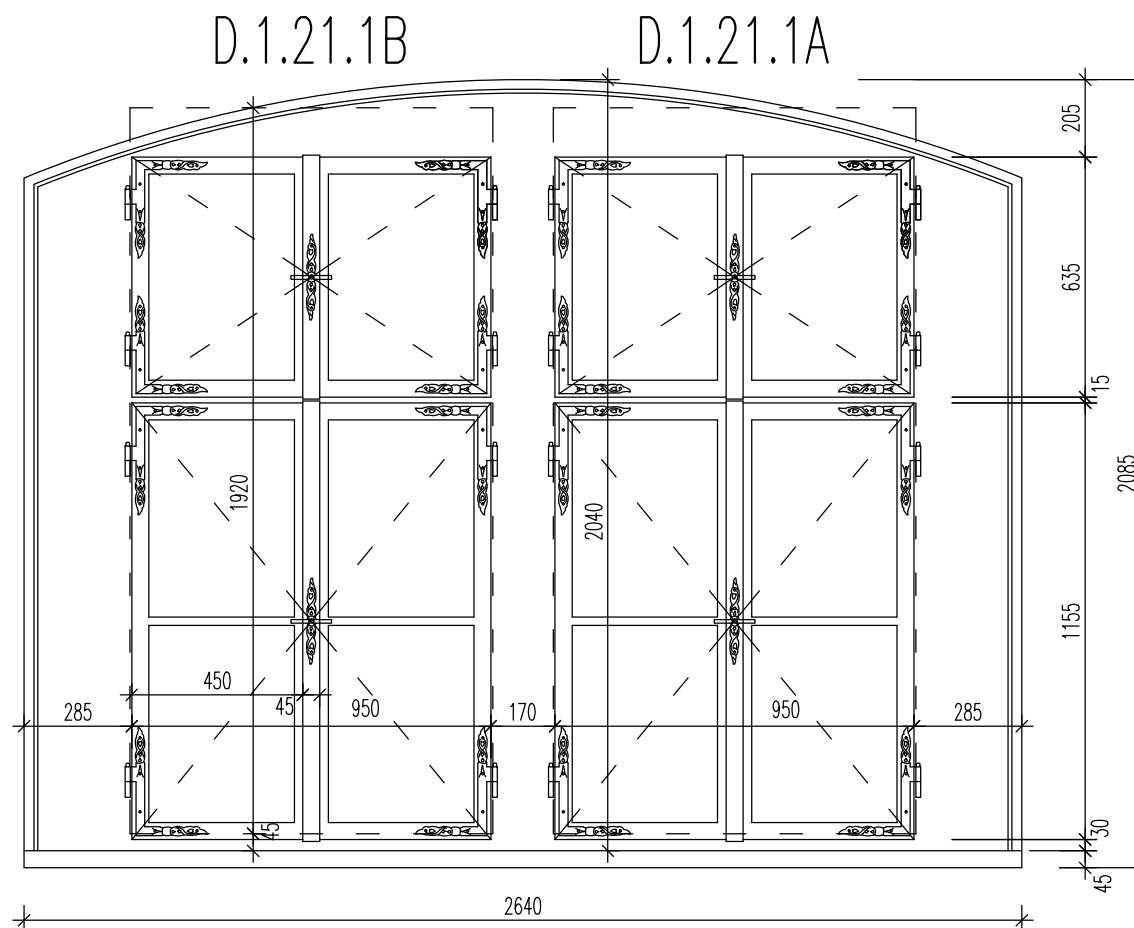
# Tabulka oken

D.1.21.1A D.1.21.1B

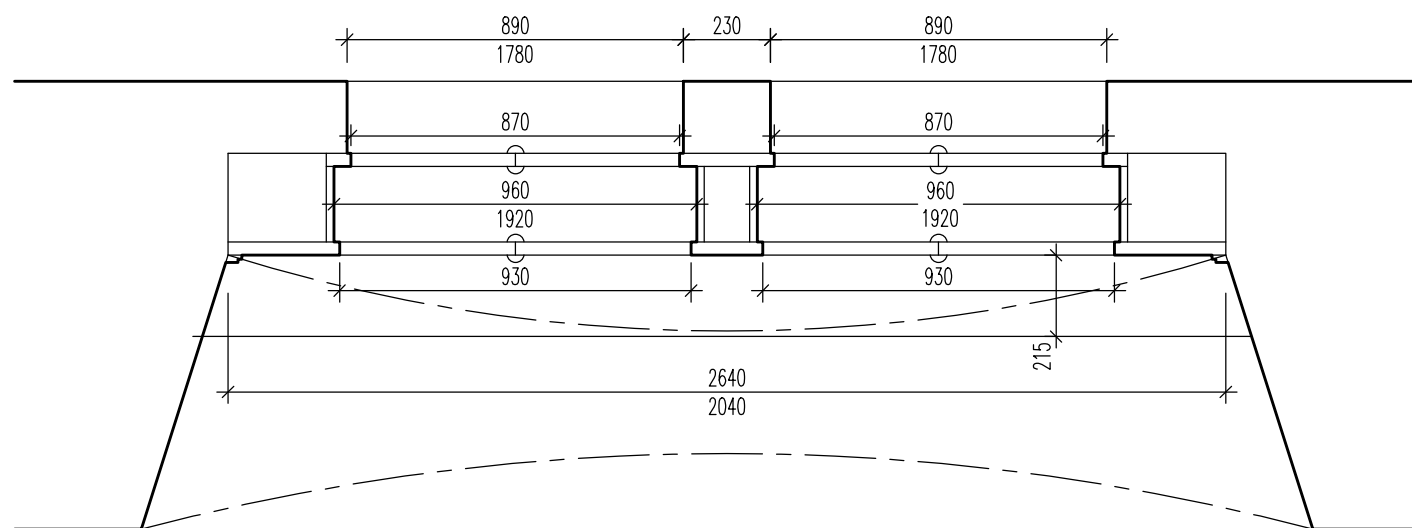
Schema (všechny rozměry nutno prověřit na stavbě)

Truhlářská oprava stávajícího špaletového okna

Pohled z interiéru



Půdorys



## Popis

**STÁVAJÍCÍ STAV**  
 Rozměry: 2640/2085 mm (skladebný rozměr)  
 Provedení: sdrúžené dvojité okno vyrobené z masivního tvrdého dřeva (dub) ve dřevě špaletě vnější i vnitřní křídlo dovnitř otevíravé, poutec umístěn ve třetině výšky výrobek z vnitřní strany v ostění zajišťován ve spodní části vnějších křidel z exteriéru profilovaná okapní lišta  
 Povrch. úprava: autentický nátěr horkou fermeží  
 Zasklení: jednoduché sklo (čirý float) uchyceno lištami  
 Kování: autentické kování ze železného plechu natřeného stříbrnou barvou, připevněno k rámu železnými šrouby s půlkulatou hlavou  
 - oliva kovaná osazená na rustikálně zdobeném štítku (stáv. stav - štítky (7ks), olivy (7ks))  
 - kované nárožníky rustikálně zdobené zavěšené na válcovaných závěsech, jsou pouze na vnitřním okně - (stáv. stav (obě okna) - 16ks)  
 Ostění: vnější kamenné vnitřní omítané  
 Parapet: vnější kamenný bez oplechování vnitřní dřevěný tl. 45 mm s profilovanou přední hranou  
 Kovaná mříž: z vnější strany kovaná mříž v horní části rustikálně zdobená

## NÁVRH OPRAVY D.1.21.1A

**Způsob opravy:** dílenská a truhlářská repase s doplňujícími opatřeními (viz projektová dokumentace pro provedení stavby)  
 - šetrné vyjmout celé okno se zabalením a odvozem do prostoru, kde bude konzervováno  
 - vnější okno - okapnice (1ks) - výměna + truhlářská oprava spodní části rámu  
 - na vnější líc okenních tabulek vnitřních křidel vlepít tepelné izolační folii  
 - do stávajících rámu křidel vyfrézovat drážky a vložit silikonové těsnění  
 - dutiny v dřevěných špaletách okna vyplnit tepelnou izolací z minerální vlny  
 - stávající nebo nově vyfrézované prohlubně pro odvoz kondenzátu vyložit olověným plechem  
 - do dřevěného parapetu vyříznout větrací štěrbinu pro průstup ohřátého vzduchu od radiátorů  
**Povrch. úprava:** dřevěné prvky budou očištěny a dožilé části nátěru obroušeny, bude provedena obnova nátěru (typ nátěru bude upřesněn na provedených vzorcích)  
**Zasklení:** poškozené tabulky budou vyměněny (1 ks), chybějící nebo poškozené listy : vnější rám - vyměnit všechny, vnitřní rám - vyměnit (0 ks), na vnější líc okenních tabulek vnitřních křidel vlepít tepelné izolační folii  
**Kování:** chybějící prvky kování budou doplněny (štítky 1 ks, olivy 1 ks, nárožníky 0 ks), jednotlivé prvky kování budou očištěny a dožilé části nátěru sejmuty, bude provedena obnova nátěru (typ nátěru bude upřesněn na provedených vzorcích)  
**Parapet:** vnitřní dřevěný tl. 45 mm s profilovanou přední hranou - truhlářská oprava - uvolněné parapety opětovně ukotvit do zděných špalet - do parapetu vyříznout větrací štěrbinu pro průstup ohřátého vzduchu od radiátorů - parapety budou očištěny a dožilé části nátěru obroušeny, - bude provedena obnova nátěru (typ nátěru bude upřesněn na provedených vzorcích)  
**Kovaná mříž:** poškozené prvky horní zdobné části mříže budou kovársky opraveny (mříž nebude snímána) mříž bude očištěna a dožilé části nátěru sejmuty, bude provedena obnova nátěru (typ nátěru bude upřesněn na provedených vzorcích)

## NÁVRH OPRAVY D.1.21.1B

**Způsob opravy:** dílenská a truhlářská repase s doplňujícími opatřeními (viz projektová dokumentace pro provedení stavby)  
 - šetrné vyjmout celé okno se zabalením a odvozem do prostoru, kde bude konzervováno  
 - na vnější líc okenních tabulek vnitřních křidel vlepít tepelné izolační folii  
 - do stávajících rámu křidel vyfrézovat drážky a vložit silikonové těsnění  
 - dutiny v dřevěných špaletách okna vyplnit tepelnou izolací z minerální vlny  
 - stávající nebo nově vyfrézované prohlubně pro odvoz kondenzátu vyložit olověným plechem  
 - do dřevěného parapetu vyříznout větrací štěrbinu pro průstup ohřátého vzduchu od radiátorů  
**Povrch. úprava:** dřevěné prvky budou očištěny a dožilé části nátěru obroušeny, bude provedena obnova nátěru (typ nátěru bude upřesněn na provedených vzorcích)  
**Zasklení:** poškozené tabulky budou vyměněny (1 ks), chybějící nebo poškozené listy : vnější rám - vyměnit všechny, vnitřní rám - vyměnit (2 ks), na vnější líc okenních tabulek vnitřních křidel vlepít tepelné izolační folii  
**Kování:** chybějící prvky kování budou doplněny (štítky 0 ks, olivy 0 ks, nárožníky 0 ks), jednotlivé prvky kování budou očištěny a dožilé části nátěru sejmuty, bude provedena obnova nátěru (typ nátěru bude upřesněn na provedených vzorcích)  
**Parapet:** vnitřní dřevěný tl. 45 mm s profilovanou přední hranou - truhlářská oprava - uvolněné parapety opětovně ukotvit do zděných špalet - do parapetu vyříznout větrací štěrbinu pro průstup ohřátého vzduchu od radiátorů - parapety budou očištěny a dožilé části nátěru obroušeny, - bude provedena obnova nátěru (typ nátěru bude upřesněn na provedených vzorcích)  
**Kovaná mříž:** poškozené prvky horní zdobné části mříže budou kovársky opraveny (mříž nebude snímána) mříž bude očištěna a dožilé části nátěru sejmuty, bude provedena obnova nátěru (typ nátěru bude upřesněn na provedených vzorcích)

M = 1 : 2 0

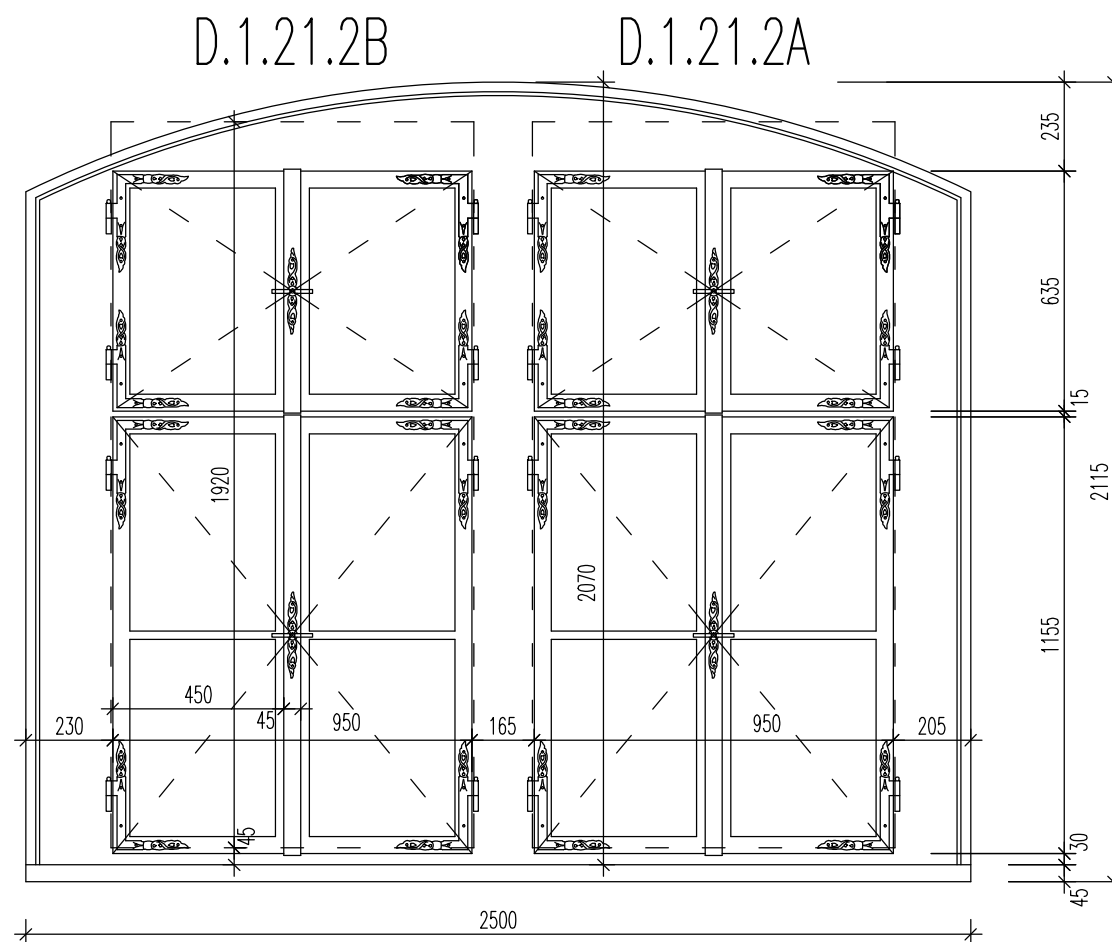
# Tabulka oken

D.1.21.2A D.1.21.2B

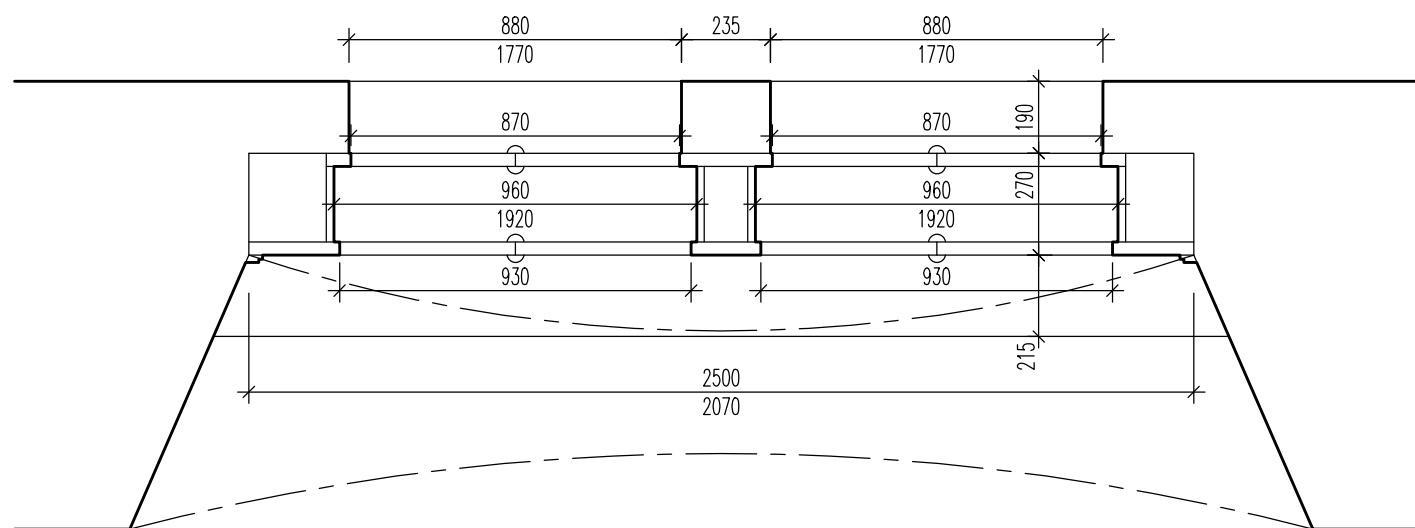
Schema (všechny rozměry nutno prověřit na stavbě)

Truhlářská oprava stávajícího špaletového okna

Pohled z interiéru



Půdorys



## Popis

### STÁVAJÍCÍ STAV

- Rozměry: 2500/2115 mm (skladebný rozměr)
- Provedení: sdrúžené dvojité okno vyrobené z masivního tvrdého dřeva (dub) ve dřevě špaletě  
vnější i vnitřní křídlo dovnitř otevíravé, poutec umístěn ve třetině výšky  
výrobek z vnitřní strany v ostění zajišťován  
ve spodní části vnějších křídel z exteriéru profilovaná okapní lišta
- Povrch. úprava: autentický nátěr horkou fermeží
- Zasklení: jednoduché sklo (čirý float) uchyceno lištami
- Kování: autentické kování ze železného plechu natřeného stříbrnou barvou, připevněno k rámu  
- železnými šrouby s půlkulatou hlavou  
- oliva kovaná osazená na rustikálně zdobeném štítku (stáv. stav – štítky (7ks), olivy (6ks))  
- kované nárožníky rustikálně zdobené zavěšené na válcovaných závěsech, jsou pouze na vnitřním okně – (stáv. stav (obě okna) – 16ks)
- Ostění: vnější kamenné  
vnitřní omítané
- Parapet: vnější kamenný bez oplechování  
vnitřní dřevěný tl. 45 mm s profilovanou přední hranou
- Kovaná mříž: z vnější strany kovaná mříž v horní části rustikálně zdobená

### NÁVRH OPRAVY

D.1.21.2A

- Způsob opravy: dílenská a truhlářská repase s doplňujícími opatřeními (viz projektová dokumentace pro provedení stavby)  
- šetrné vyjmutí celého okna se zabalením a odvozem do prostor, kde bude konzervováno  
- vnější okno – okapnice (1ks) – výměna + truhlářská oprava spodní části rámu  
- na vnější líc okenních tabulek vnitřních křídel vlepí tepelné izolační folii  
- do stávajících rámu křídel vyfrézovat drážky a vložit silikonové těsnění  
- dutiny v dřevěných špaletách okna vyplnit tepelnou izolací z minerální vlny  
- stávající nebo nově vyfrézované prohlubně pro odvoz kondenzátu vyložit olověným plechem  
- do dřevěného parapetu vyříznout větrací štěrbinu pro průstup ohřátého vzduchu od radiátorů
- Povrch. úprava: dřevěné prvky budou očištěny a dožilé části nátěru obroušeny, bude provedena obnova nátěru (typ nátěru bude upřesněn na provedených vzorcích)
- Zasklení: poškozené tabulky budou vyměněny (1 ks),  
chybějící nebo poškozené listy : vnější rám – vyměnit všechny, vnitřní rám – vyměnit (0 ks),  
na vnější líc okenních tabulek vnitřních křídel vlepí tepelné izolační folii
- Kování: chybějící prvky kování budou doplněny (štítky 1 ks, olivy 1 ks, nárožníky 0 ks),  
jednotlivé prvky kování budou očištěny a dožilé části nátěru sejmuty,  
bude provedena obnova nátěru (typ nátěru bude upřesněn na provedených vzorcích)
- Parapet: vnitřní dřevěný tl. 45 mm s profilovanou přední hranou – výměna parapetu  
- stávající parapet odstranit a nový opětovně ukotvit do zděných špalet  
- do parapetu vyříznout větrací štěrbinu pro průstup ohřátého vzduchu od radiátorů  
- nátěr parapetu (typ nátěru bude upřesněn na provedených vzorcích)
- Kovaná mříž: poškozené prvky horní zdobné části mříže budou kovářsky opraveny (mříž nebude snímána)  
mříž bude očištěna a dožilé části nátěru sejmuty,  
bude provedena obnova nátěru (typ nátěru bude upřesněn na provedených vzorcích)

### NÁVRH OPRAVY

D.1.21.2B

- Způsob opravy: dílenská a truhlářská repase s doplňujícími opatřeními (viz projektová dokumentace pro provedení stavby)  
- šetrné vyjmutí celého okna se zabalením a odvozem do prostor, kde bude konzervováno  
- na vnější líc okenních tabulek vnitřních křídel vlepí tepelné izolační folii  
- do stávajících rámu křídel vyfrézovat drážky a vložit silikonové těsnění  
- dutiny v dřevěných špaletách okna vyplnit tepelnou izolací z minerální vlny  
- stávající nebo nově vyfrézované prohlubně pro odvoz kondenzátu vyložit olověným plechem  
- do dřevěného parapetu vyříznout větrací štěrbinu pro průstup ohřátého vzduchu od radiátorů
- Povrch. úprava: dřevěné prvky budou očištěny a dožilé části nátěru obroušeny, bude provedena obnova nátěru (typ nátěru bude upřesněn na provedených vzorcích)
- Zasklení: poškozené tabulky budou vyměněny (0 ks),  
chybějící nebo poškozené listy : vnější rám – vyměnit všechny, vnitřní rám – vyměnit (0 ks),  
na vnější líc okenních tabulek vnitřních křídel vlepí tepelné izolační folii
- Kování: chybějící prvky kování budou doplněny (štítky 0 ks, olivy 1 ks, nárožníky 0 ks),  
jednotlivé prvky kování budou očištěny a dožilé části nátěru sejmuty,  
bude provedena obnova nátěru (typ nátěru bude upřesněn na provedených vzorcích)
- Parapet: vnitřní dřevěný tl. 45 mm s profilovanou přední hranou – výměna parapetu  
- stávající parapet odstranit a nový opětovně ukotvit do zděných špalet  
- do parapetu vyříznout větrací štěrbinu pro průstup ohřátého vzduchu od radiátorů  
- nátěr parapetu (typ nátěru bude upřesněn na provedených vzorcích)
- Kovaná mříž: poškozené prvky horní zdobné části mříže budou kovářsky opraveny (mříž nebude snímána)  
mříž bude očištěna a dožilé části nátěru sejmuty,  
bude provedena obnova nátěru (typ nátěru bude upřesněn na provedených vzorcích)

M = 1 : 2 0

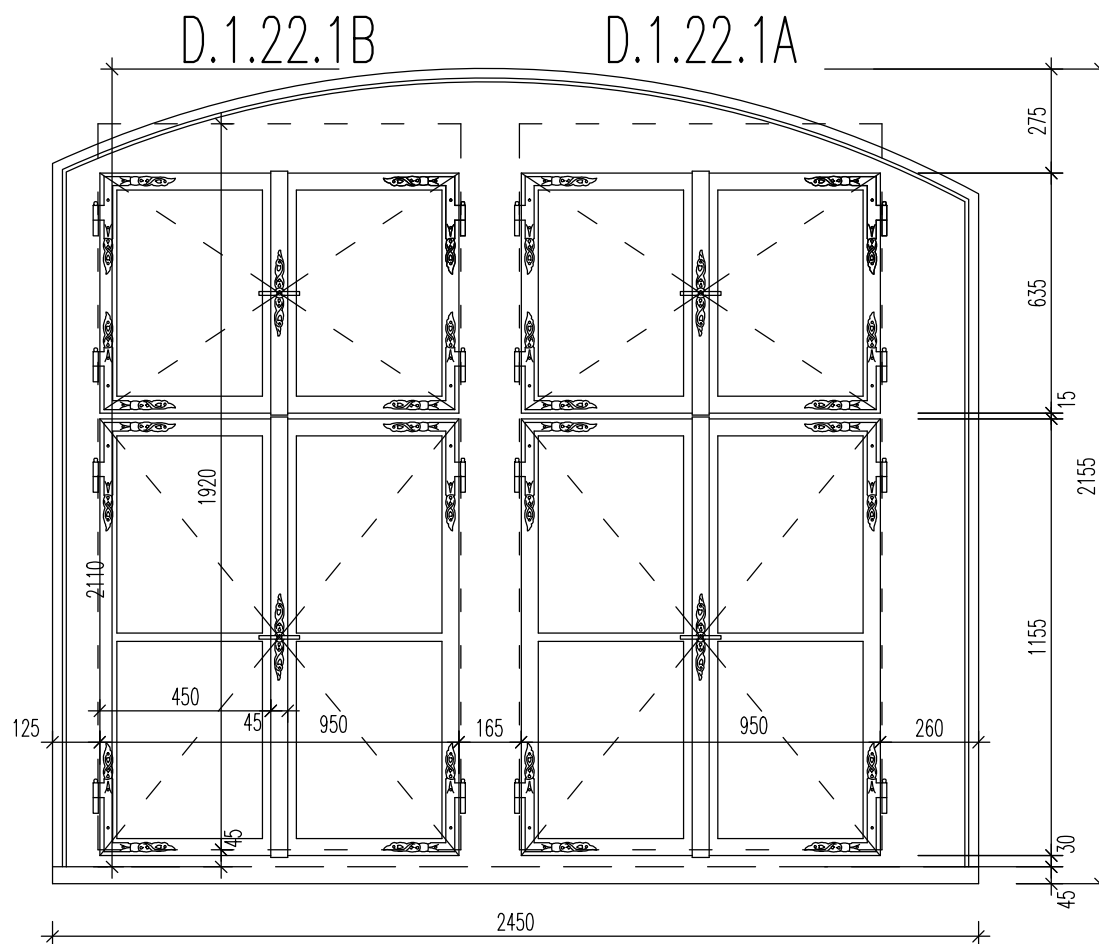
# Tabulka oken

D.1.22.1A D.1.22.1B

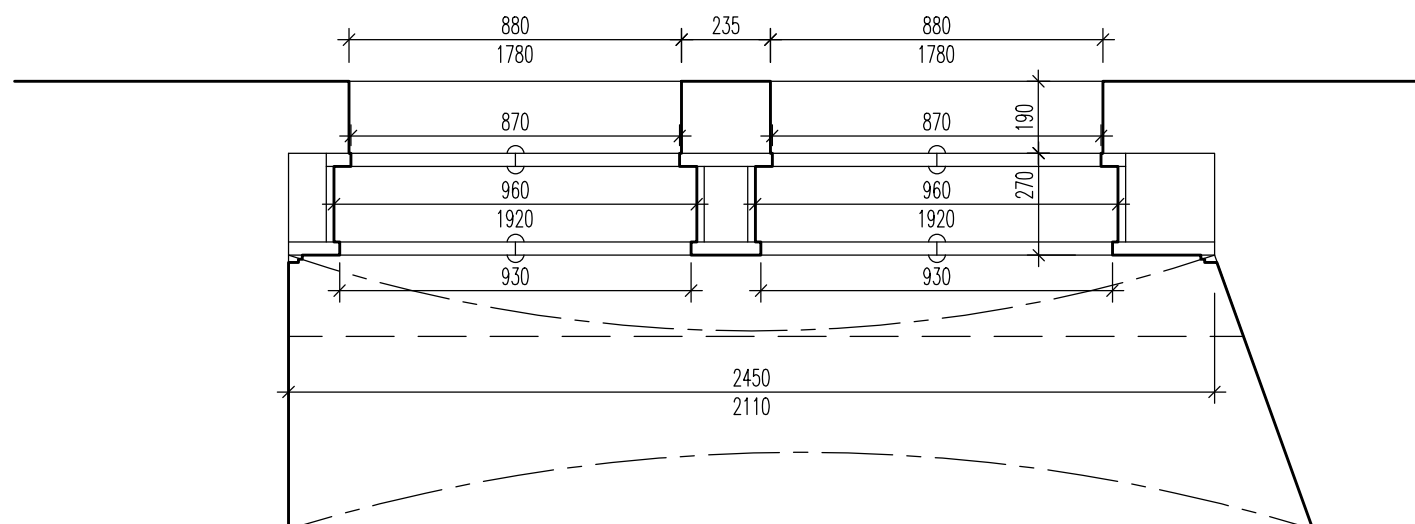
Schema (všechny rozměry nutno prověřit na stavbě)

Truhlářská oprava stávajícího špaletového okna

Pohled z interiéru



Půdorys



## Popis

### STÁVAJÍCÍ STAV

- Rozměry: 2500/2155 mm (skladebný rozměr)
- Provedení: sdrúžené dvojité okno vyrobené z masivního tvrdého dřeva (dub) ve dřevě špaletě  
vnější i vnitřní křídlo dovnitř otevíravé, poutec umístěn ve třetině výšky  
výrobek z vnitřní strany v ostění zajišťován  
ve spodní části vnějších křidel z exteriéru profilovaná okapní lišta
- Povrch. úprava: autentický nátěr horkou fermezí
- Zasklení: jednoduché sklo (čirý float) uchyceno lištami
- Kování: autentické kování ze železného plechu natřeného stříbrnou barvou, připevněno k rámu  
- železnými šrouby s půlkulatou hlavou  
- oliva kovaná osazená na rustikálně zdobeném štítku (stáv. stav – štítky (1ks), olivy (1ks))  
- kované nárožníky rustikálně zdobené zavěšené na válcovaných závěsech,  
jsou pouze na vnitřním okně – (stáv. stav (obě okna) – 0ks)
- Ostění: vnější kamenné  
vnitřní omítané
- Parapet: vnější kamenný bez oplechování  
vnitřní dřevěný tl. 45 mm s profilovanou přední hranou
- Kovaná mříž: z vnější strany kovaná mříž v horní části rustikálně zdobená

### NÁVRH OPRAVY

D.1.22.1A

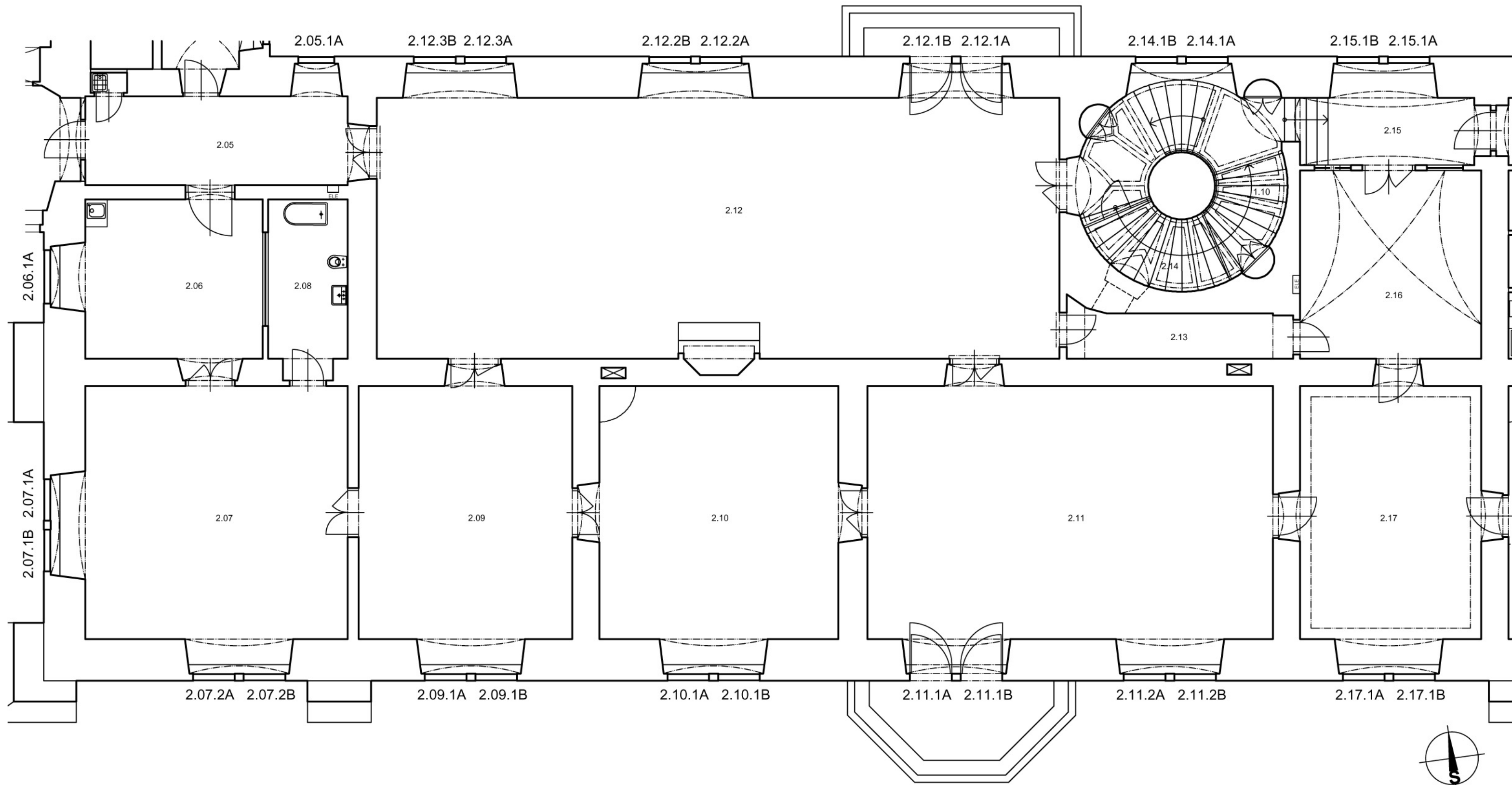
- Způsob opravy: dílenská a truhlářská repase s doplňujícími opatřeními (viz projektová dokumentace pro provedení stavby)  
- šetrné vyjmout celé okno se zabalením a odvozem do prostor, kde bude konzervováno  
- vnější okno – doplnit horní křídla okna (chybí)  
- na vnější líc okenních tabulek vnitřních křidel vlepit tepelně izolační folii  
- do stávajících rámu křidel vyfrézovat drážky a vložit silikonové těsnění  
- dutiny v dřevěných špaletách okna vyplnit tepelnou izolací z minerální vlny  
- stávající nebo nově vyfrézované prohlubně pro odvoz kondenzátu vyložit olověným plechem  
- do dřevěného parapetu vyříznout větrací štěrbinu pro prostup ohřátého vzduchu od radiátorů
- Povrch. úprava: dřevěné prvky budou očištěny a dožilé části nátěru obroušeny,  
bude provedena obnova nátěru (typ nátěru bude upřesněn na provedených vzorcích)
- Zasklení: poškozené tabulky budou vyměněny (0 ks),  
chybějící nebo poškozené listy : vnější rám – vyměnit všechny, vnitřní rám – vyměnit (0 ks),  
na vnější líc okenních tabulek vnitřních křidel vlepit tepelně izolační folii
- Kování: chybějící prvky kování budou doplněny (štítky 4 ks, olivy 4 ks, nárožníky 8 ks),  
jednotlivé prvky kování budou očištěny a dožilé části nátěru sejmuty,  
bude provedena obnova nátěru (typ nátěru bude upřesněn na provedených vzorcích)
- Parapet: vnitřní dřevěný tl. 45 mm s profilovanou přední hranou – doplnění parapetu  
- nový parapet opětovně ukotvit do zděných špalet  
- do parapetu vyříznout větrací štěrbinu pro prostup ohřátého vzduchu od radiátorů  
- nátěr parapetu (typ nátěru bude upřesněn na provedených vzorcích)
- Kovaná mříž: poškozené prvky horní zdobné části mříže budou kovársky opraveny (mříž nebude snímána)  
mříž bude očištěna a dožilé části nátěru sejmuty,  
bude provedena obnova nátěru (typ nátěru bude upřesněn na provedených vzorcích)

### NÁVRH OPRAVY

D.1.22.1B

- Způsob opravy: dílenská a truhlářská repase s doplňujícími opatřeními (viz projektová dokumentace pro provedení stavby)  
- šetrné vyjmout celé okno se zabalením a odvozem do prostor, kde bude konzervováno  
- vnější okno – truhlářská oprava spodního křídla – odpadlá klapačka  
- na vnější líc okenních tabulek vnitřních křidel vlepit tepelně izolační folii  
- do stávajících rámu křidel vyfrézovat drážky a vložit silikonové těsnění  
- dutiny v dřevěných špaletách okna vyplnit tepelnou izolací z minerální vlny  
- stávající nebo nově vyfrézované prohlubně pro odvoz kondenzátu vyložit olověným plechem  
- do dřevěného parapetu vyříznout větrací štěrbinu pro prostup ohřátého vzduchu od radiátorů
- Povrch. úprava: dřevěné prvky budou očištěny a dožilé části nátěru obroušeny,  
bude provedena obnova nátěru (typ nátěru bude upřesněn na provedených vzorcích)
- Zasklení: poškozené tabulky budou vyměněny (2 ks),  
chybějící nebo poškozené listy : vnější rám – vyměnit všechny, vnitřní rám – vyměnit (0 ks),  
na vnější líc okenních tabulek vnitřních křidel vlepit tepelně izolační folii
- Kování: chybějící prvky kování budou doplněny (štítky 3 ks, olivy 3 ks, nárožníky 8 ks),  
jednotlivé prvky kování budou očištěny a dožilé části nátěru sejmuty,  
bude provedena obnova nátěru (typ nátěru bude upřesněn na provedených vzorcích)
- Parapet: vnitřní dřevěný tl. 45 mm s profilovanou přední hranou – doplnění parapetu  
- nový parapet opětovně ukotvit do zděných špalet  
- do parapetu vyříznout větrací štěrbinu pro prostup ohřátého vzduchu od radiátorů  
- nátěr parapetu (typ nátěru bude upřesněn na provedených vzorcích)
- Kovaná mříž: poškozené prvky horní zdobné části mříže budou kovársky opraveny (mříž nebude snímána)  
mříž bude očištěna a dožilé části nátěru sejmuty,  
bude provedena obnova nátěru (typ nátěru bude upřesněn na provedených vzorcích)

M = 1 : 2 0



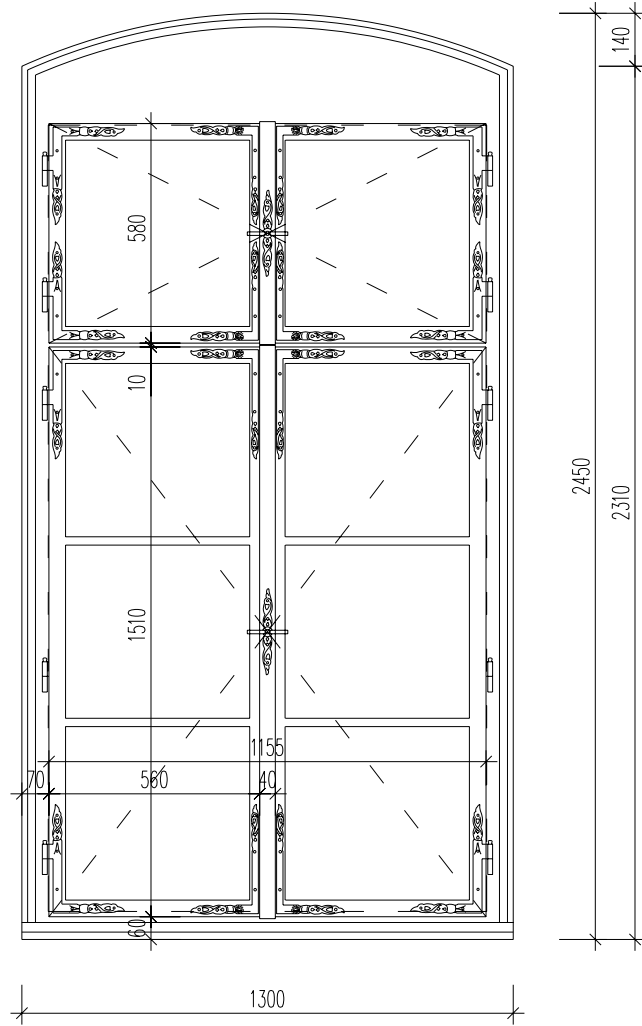
PŮDORYS 2.NP (NÁVRH) – OZNAČENÍ OKEN  
M 1:100

Schema (všechny rozměry nutno prověřit na stavbě)

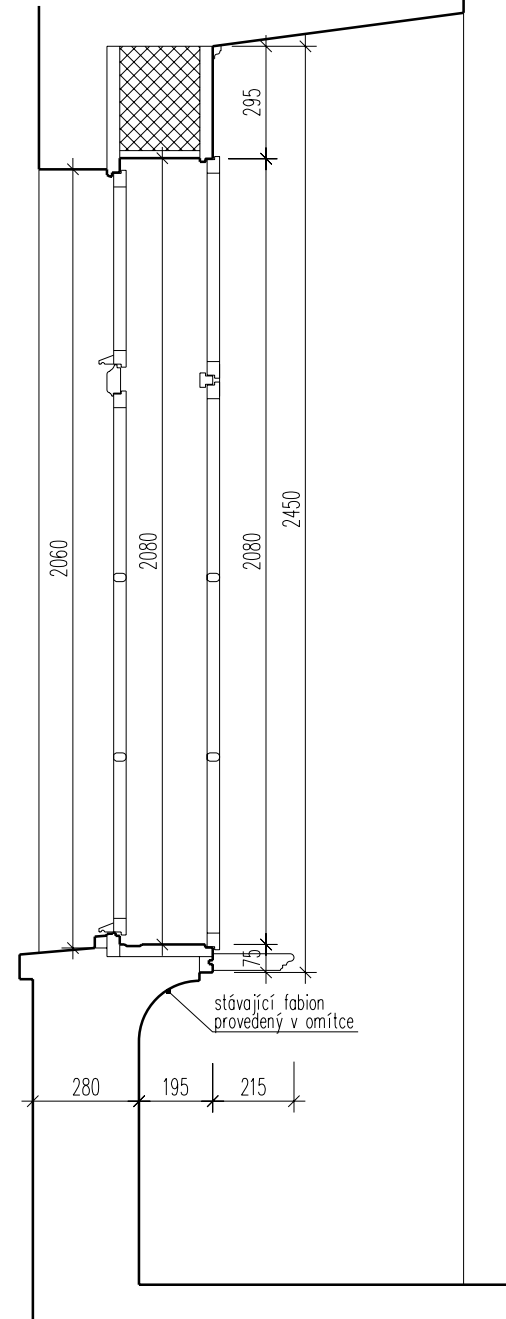
Truhlářská oprava stávajícího špaletového okna

D.2.05.1

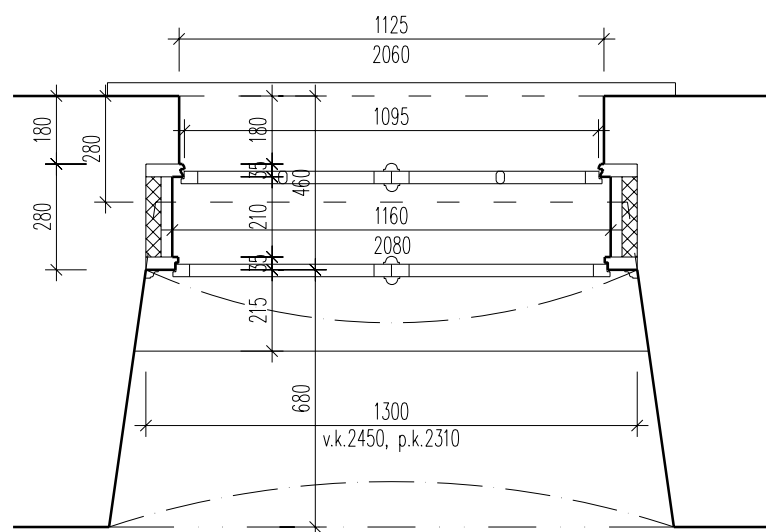
Pohled z interiéru



Řez osou okna



Půdorys



Popis

STÁVAJÍCÍ STAV

Rozměry: 1300/2450 mm (skladebný rozměr)

Provedení: dvojitě vyrobené z masivního tvrdého dřeva (dub) ve dřevěné špaletě  
vnější i vnitřní křídlo dovnitř otevíravé, poutec umístěn přibližně ve třech čtvrtinách výšky  
vnitřní křídlo členěno vodorovnými příčkami, vnější vodorovnými a svislou příčkou v polovině šířky  
výrobek z vnitřní strany v ostění zališťován  
ve spodní části vnějších křídel z exteriéru profilovaná okapná lišta

Povrch. úprava: autentický nátěr horkou fermeží

Zasklení: jednoduché sklo (čirý float) uchyceno lištami

Kování: autentické kování ze železného plechu natřeného stříbrnou barvou, připevněno k rámu  
železnými šrouby s půlkulatou hlavou  
- oliva kovaná osazená na rustikálně zdobeném štítku (stáv. stav - štítky (3ks), olivy (1ks))  
- kované nárožníky rustikálně zdobené zavěšené na válcovaných závěsech, (stáv. stav - 20ks)

Ostění: vnější kamenné  
vnitřní omítané

Parapet: vnější kamenný bez oplechování  
vnitřní chybí

NÁVRH OPRAVY

Způsob opravy: dílenská a truhlářská repase s doplňujícími opatřeními (viz projektová dokumentace pro provedení stavby)  
- šetrné vyjmутí celého okna se zabalením a odvozem do prostor, kde bude konzervováno  
- budou odstraněny úchyty pro rolety  
- na vnější líc okenních tabulek vnitřních křídel vlepí tepelně izolační folii  
- do stávajících rámu křídel vyřezovat drážky a vložit silikonové těsnění  
- dutiny v dřevěných špaletách okna vyplnit tepelnou izolací z minerální vlny  
- stávající nebo nově vyřezované prohlubně pro odvoz kondenzátu vložít olověným plechem  
- do dřevěného parapetu vyřiznout větrací štěrbinu pro prostup ohřátého vzduchu od radiátorů

Povrch. úprava: dřevěné prvky budou očištěny a dožilé části nátěru obroušeny,  
bude provedena obnova nátěru (typ nátěru bude upřesněn na provedených vzorcích)

Zasklení: poškozené tabulky budou vyměněny (0 ks),  
chybějící nebo poškozené lišty: vnější rám - vyměnit všechny, vnitřní rám - (8ks),  
na vnější líc okenních tabulek vnitřních křídel vlepí tepelně izolační folii

Kování: chybějící prvky kování budou doplněny (štítky 1 ks, olivy 3 ks, nárožníky 4 ks),  
jednotlivé prvky kování budou očištěny a dožilé části nátěru sejmuty,  
bude provedena obnova nátěru (typ nátěru bude upřesněn na provedených vzorcích)

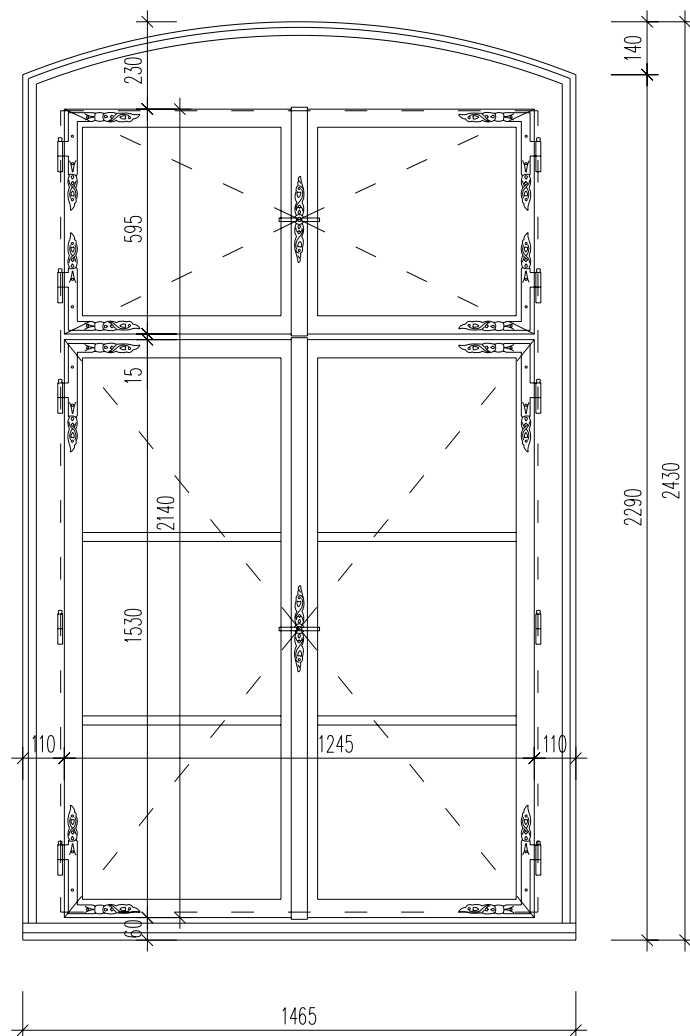
Parapet: vnější kamenný bez oplechování  
vnitřní dřevěný tl. 30 mm s profilovanou přední hranou - doplnit  
- parapet ukotvit do zděných špalet  
- do parapetu vyřiznout větrací štěrbinu pro prostup ohřátého vzduchu od radiátorů  
- nátěr nového parapetu (typ nátěru bude upřesněn na provedených vzorcích)

Schema (všechny rozměry nutno prověřit na stavbě)

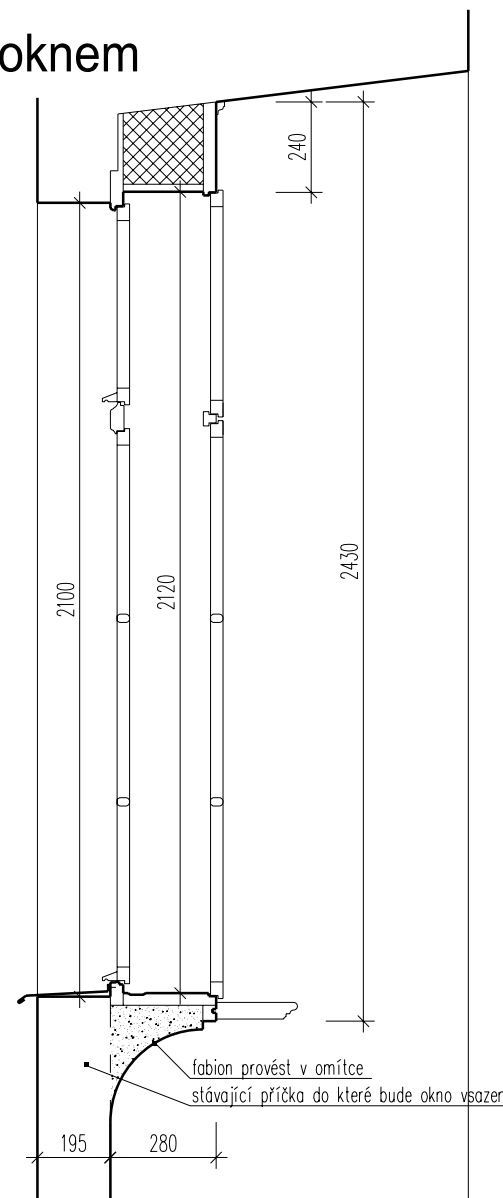
Nové špaletové okno

D.2.06.1

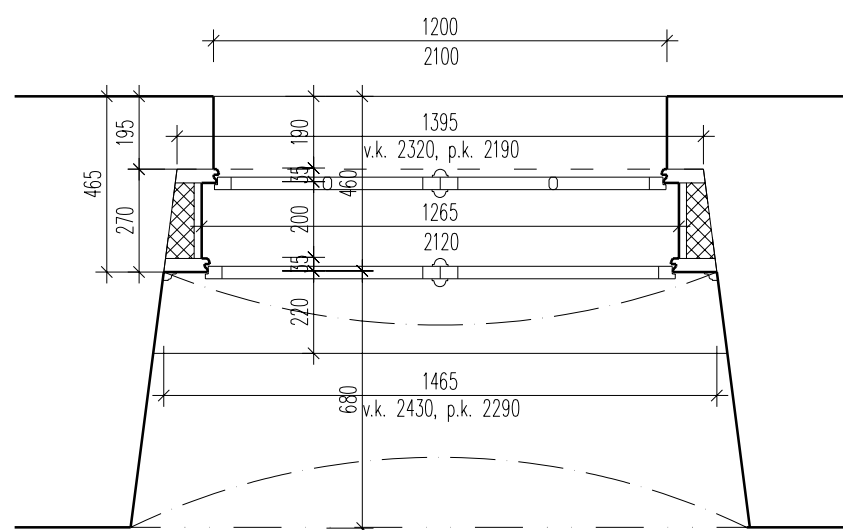
Pohled z interiéru



Řez oknem



Půdorys



STÁVAJÍCÍ STAV

- Rozměry: 1250/2100 mm (skladebný rozměr)
- Provedení: sružené zdvojené okno vyrobené z masivního měkkého dřeva v dřevěném rámu dolní a horní křídla dovnitř otevíravá, poutec umístěn přibližně ve třech čtvrtinách výšky ve spodní části křidel z exteriéru profilovaná okapní lišta
- Povrch. úprava: autentický nátěr horkou fermeží
- Zasklení: jednoduché sklo (čirý float) uchycené sklenářským kytem
- Kování: zachováno autentické kování z válcovaného plechu nebo bakelitu připevněné k rámu železnými šrouby s půlkulatou hlavou
  - dvoucestná rozvora se štítkem a olivou ze slitiny lehkých kovů
  - ocelové válcované závěsy
- Ostění: vnější kamenné  
vnitřní omítané
- Parapet: vnější kamenný oplechovaný měděným plechem  
vnitřní novodobý dřevěný tl. 15 mm

NÁVRH OPRAVY

- Rozměry: 1470/2430 mm (skladebný rozměr)
- Způsob opravy: výměna okna, nové okno bude provedeno jako replika stávajícího špaletového okna D.1.19.1
  - stávající okno bude včetně parapetu odstraněno
  - nové okno bude dvojitě vyrobené z masivního tvrdého dřeva (dub) ve dřevěné špaletě
  - na vnější líc okenních tabulek vnitřních křidel vlepí tepelně izolační folii
  - do rámu křidel vyfrézovat drážky a vložit silikonové těsnění
  - dutiny v dřevěných špaletách okna vyplnit tepelnou izolací z minerální vlny
  - vyfrézované prohlubně pro odvod kondenzátu vyloužit olověným plechem
  - do dřevěného parapetu vyfrézovat větrací štěrbinu pro průstup ohřátého vzduchu od radiátorů
- Povrch. úprava: typ lazurního nátěru bude upřesněn na provedených vzorcích
- Zasklení: jednoduché sklo (čirý float) uchyceno lištami  
na vnější líc okenních tabulek vnitřních křidel vlepí tepelně izolační folii
- Kování: nové kování bude provedeno jako kopie stávajícího kovaného kování ze železného plechu, připevnit k rámu železnými šrouby s půlkulatou hlavou
  - oliva kovaná osazená na rustikálně zdobeném štítku (4ks) + dvoucestná rozvora (4 ks)
  - kované nárožníky rustikálně zdobené (16 ks) zavěšené na ocelových válcovaných závěsích (16 ks)
- Parapet: vnější kamenný oplechovaný měděným plechem - výměna oplechování RŠ = 285 mm  
vnitřní nový dřevěný tl. 30 mm s profilovanou přední hranou (provést jako kopie stávajícího u okna D.1.19.1)
  - dřevěný parapet ukotvit do zděných špalet
  - do parapetu vyfrézovat větrací štěrbinu pro průstup ohřátého vzduchu od radiátorů
  - typ nátěru bude upřesněn na provedených vzorcích

# Tabulka oken

D.2.07.1A D.2.07.1B

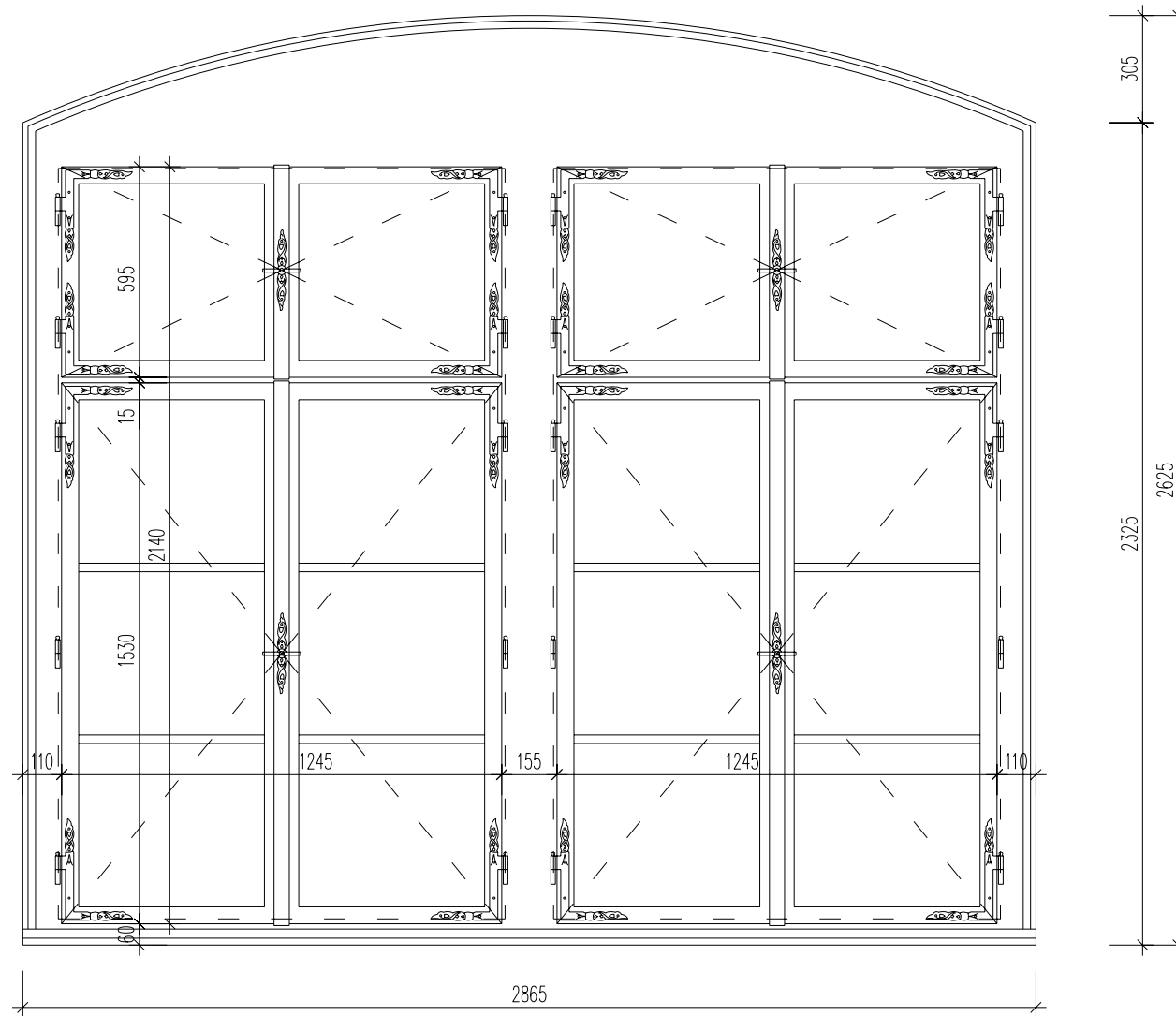
Schema (všechny rozměry nutno prověřit na stavbě)

Nové sdružené špaletové okno

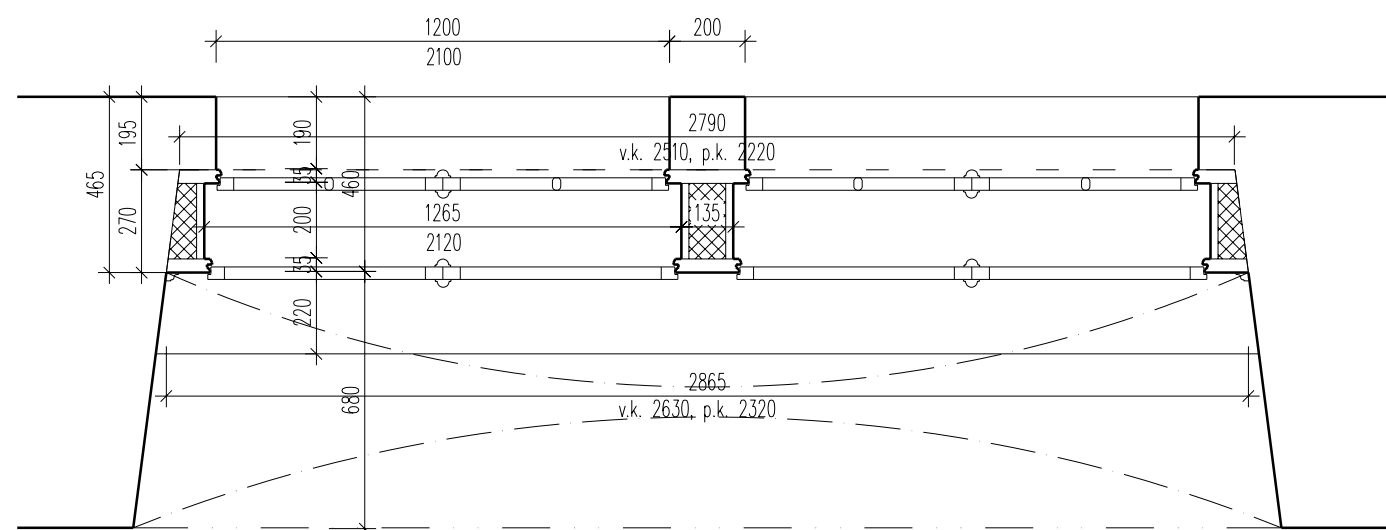
Pohled z interiéru

D.2.07.1B

D.2.07.1A



Půdorys



M = 1 : 2 0

## Popis

### STÁVAJÍCÍ STAV

- Rozměry: 1250/2100 mm (skladebný rozměr)
- Provedení: sdružené zdvojené okno vyrobené z masivního měkkého dřeva v dřevěném rámu  
dolní a horní křídla dovnitř otevíravá, poutec umístěn přibližně ve třech čtvrtinách výšky  
ve spodní části křidel z exteriéru profilovaná okapná lišta
- Povrch. úprava: autentický nátěr horkou fermeží
- Zasklení: jednoduché sklo (čirý float) uchycené sklenářským kytem
- Kování: zachováno autentické kování z válcovaného plechu nebo bakelitu  
přípevněné k rámu železnými šrouby s půlkulatou hlavou  
- dvoucestná rozvora se štitkem a olivou ze slitiny lehkých kovů  
- ocelové válcované závěsy
- Ostění: vnější kamenné  
vnitřní omítané
- Parapet: vnější kamenný oplechovaný měděným plechem  
vnitřní novodobý dřevěný tl. 15 mm

### NÁVRH OPRAVY

D.2.07.1A

- Rozměry: 2870/2630 mm (skladebný rozměr)
- Způsob opravy: výměna okna, nové sdružené okno bude provedeno jako replika stávajícího špaletového okna D.1.19.1  
- stávající okno bude včetně parapetu odstraněno  
- nové okno bude dvojitě vyrobené z masivního tvrdého dřeva (dub) ve dřevěné špaletě  
- na vnější líc okenních tabulek vnitřních křidel vlepí tepelně izolační folii  
- do rámu křidel vyřezávat drážky a vložit silikonové těsnění  
- dutiny v dřevěných špaletách okna vyplnit tepelnou izolací z minerální vlny  
- vyřezované prohlubně pro odvod kondenzátu vložít olověným plechem  
- do dřevěného parapetu vyříznout větrací štěrbinu pro průstup ohřátého vzduchu od radiátorů
- Povrch. úprava: typ lazurního nátěru bude upřesněn na provedených vzorcích
- Zasklení: jednoduché sklo (čirý float) uchyceno lištami  
na vnější líc okenních tabulek vnitřních křidel vlepí tepelně izolační folii
- Kování: nové kování bude provedeno jako kopie stávajícího kovaného kování ze železného plechu, připevnit  
k rámu železnými šrouby s půlkulatou hlavou  
- oliva kovaná osazená na rustikálně zdobeném štitku (4ks) + dvoucestná rozvora (4 ks)  
- kované nárožníky rustikálně zdobené (16 ks) zavěšené na ocelových válcovaných závěsech (16 ks)
- Parapet: vnější kamenný oplechovaný měděným plechem - výměna oplechování RŠ = 285 mm  
vnitřní nový dřevěný tl. 45 mm s profilovanou přední hranou  
(provést jako kopii stávajícího u okna D.1.19.1)  
- dřevěný parapet ukotvit do zděných špalet  
- do parapetu vyříznout větrací štěrbinu pro průstup ohřátého vzduchu od radiátorů  
- typ nátěru bude upřesněn na provedených vzorcích

### NÁVRH OPRAVY

D.2.07.1B

- Rozměry: 2870/2630 mm (skladebný rozměr)
- Způsob opravy: výměna okna, nové sdružené okno bude provedeno jako replika stávajícího špaletového okna D.1.19.1  
- stávající okno bude včetně parapetu odstraněno  
- nové okno bude dvojitě vyrobené z masivního tvrdého dřeva (dub) ve dřevěné špaletě  
- na vnější líc okenních tabulek vnitřních křidel vlepí tepelně izolační folii  
- do rámu křidel vyřezávat drážky a vložit silikonové těsnění  
- dutiny v dřevěných špaletách okna vyplnit tepelnou izolací z minerální vlny  
- vyřezované prohlubně pro odvod kondenzátu vložít olověným plechem  
- do dřevěného parapetu vyříznout větrací štěrbinu pro průstup ohřátého vzduchu od radiátorů
- Povrch. úprava: typ lazurního nátěru bude upřesněn na provedených vzorcích
- Zasklení: jednoduché sklo (čirý float) uchyceno lištami  
na vnější líc okenních tabulek vnitřních křidel vlepí tepelně izolační folii
- Kování: nové kování bude provedeno jako kopie stávajícího kovaného kování ze železného plechu, připevnit  
k rámu železnými šrouby s půlkulatou hlavou  
- oliva kovaná osazená na rustikálně zdobeném štitku (4ks) + dvoucestná rozvora (4 ks)  
- kované nárožníky rustikálně zdobené (16 ks) zavěšené na ocelových válcovaných závěsech (16 ks)
- Parapet: vnější kamenný oplechovaný měděným plechem - výměna oplechování RŠ = 285 mm  
vnitřní nový dřevěný tl. 45 mm s profilovanou přední hranou  
(provést jako kopii stávajícího u okna D.1.19.1)  
- dřevěný parapet ukotvit do zděných špalet  
- do parapetu vyříznout větrací štěrbinu pro průstup ohřátého vzduchu od radiátorů  
- typ nátěru bude upřesněn na provedených vzorcích

# Tabulka oken

D.2.07.2A D.2.07.2B

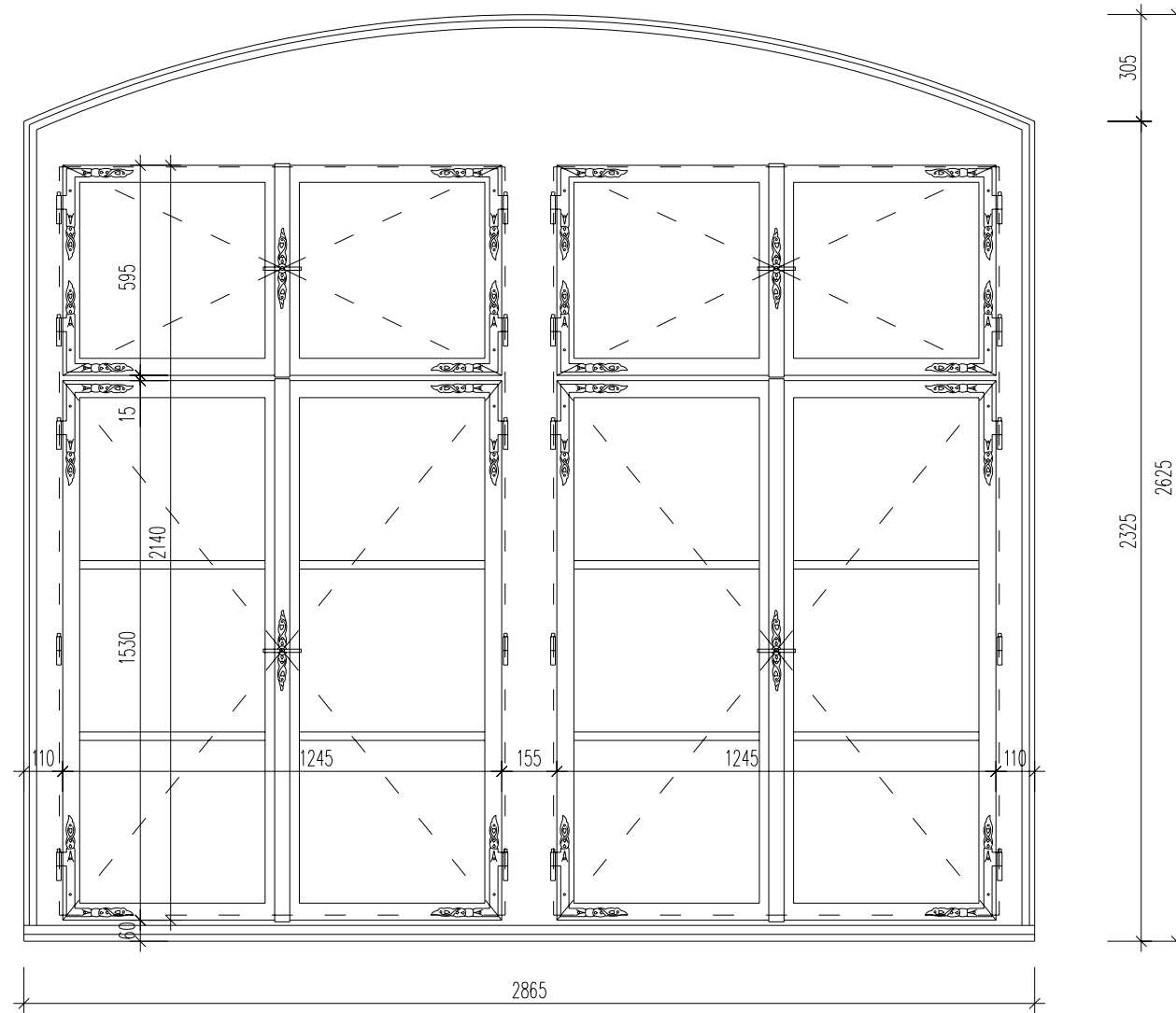
Schema (všechny rozměry nutno prověřit na stavbě)

Nové sdružené špaletové okno

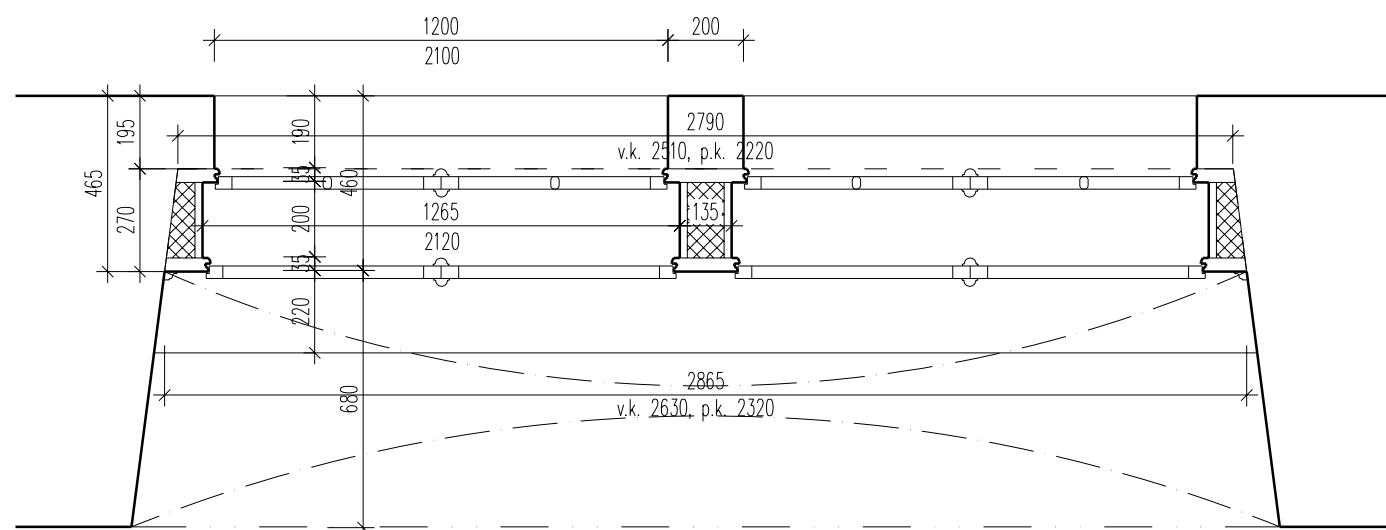
Pohled z interiéru

D.2.07.2B

D.2.07.2A



Půdorys



## Popis

STÁVAJÍCÍ STAV

Rozměry: 1250/2100 mm (skladebný rozměr)

Provedení: sdružené zdvojené okno vyrobené z masivního měkkého dřeva v dřevěném rámu  
dolní a horní křídla dovnitř otevíravá, poutec umístěn přibližně ve třech čtvrtinách výšky  
ve spodní části křidel z exteriéru profilovaná okapní lišta

Povrch. úprava: autentický nátěr horkou fermeží

Zasklení: jednoduché sklo (čirý float) uchycené sklenářským kytem

Kování: zachováno autentické kování z válcovaného plechu nebo bakelitu  
přípevněné k rámu železnými šrouby s půlkulatou hlavou  
- dvoucestná rozvora se štítkem a olivou ze slitiny lehkých kovů  
- ocelové válcované závěsy

Ostění: vnější kamenné  
vnitřní omítané

Parapet: vnější kamenný oplechovaný měděným plechem  
vnitřní novodobý dřevěný tl. 15 mm

NÁVRH OPRAVY

D.2.07.2A

Rozměry: 2870/2630 mm (skladebný rozměr)

Způsob opravy: výměna okna, nové sdružené okno bude provedeno jako replika stávajícího špaletového okna D.1.19.1

- stávající okno bude včetně parapetu odstraněno
- nové okno bude dvojitě vyrobené z masivního tvrdého dřeva (dub) ve dřevěné špaletě
- na vnější líc okenních tabulek vnitřních křidel vlepí tepelně izolační folii
- do rámu křidel vyřezávat drážky a vložit silikonové těsnění
- dutiny v dřevěných špaletách okna vyplnit tepelnou izolací z minerální vlny
- vyřezované prohlubně pro odvod kondenzátu vyloužit olověným plechem
- do dřevěného parapetu vyříznout větrací štěrbinu pro proslup ohřátého vzduchu od radiátorů

Povrch. úprava: typ lazurního nátěru bude upřesněn na provedených vzorcích

Zasklení: jednoduché sklo (čirý float) uchyceno lištami  
na vnější líc okenních tabulek vnitřních křidel vlepí tepelně izolační folii

Kování: nové kování bude provedeno jako kopie stávajícího kovaného kování ze železného plechu, připravit  
k rámu železnými šrouby s půlkulatou hlavou  
- oliva kovaná osazená na rustikálně zdobeném štítku (4ks) + dvoucestná rozvora (4 ks)  
- kované nárožníky rustikálně zdobené (16 ks) zavěšené na ocelových válcovaných závěsích (16 ks)

Parapet: vnější kamenný oplechovaný měděným plechem - výměna oplechování RŠ = 285 mm  
vnitřní nový dřevěný tl. 45 mm s profilovanou přední hranou  
(provést jako kopii stávajícího u okna D.1.19.1)  
- dřevěný parapet ukotvit do zděných špalet  
- do parapetu vyříznout větrací štěrbinu pro proslup ohřátého vzduchu od radiátorů  
- typ nátěru bude upřesněn na provedených vzorcích

NÁVRH OPRAVY

D.2.07.2B

Rozměry: 2870/2630 mm (skladebný rozměr)

Způsob opravy: výměna okna, nové sdružené okno bude provedeno jako replika stávajícího špaletového okna D.1.19.1

- stávající okno bude včetně parapetu odstraněno
- nové okno bude dvojitě vyrobené z masivního tvrdého dřeva (dub) ve dřevěné špaletě
- na vnější líc okenních tabulek vnitřních křidel vlepí tepelně izolační folii
- do rámu křidel vyřezávat drážky a vložit silikonové těsnění
- dutiny v dřevěných špaletách okna vyplnit tepelnou izolací z minerální vlny
- vyřezované prohlubně pro odvod kondenzátu vyloužit olověným plechem
- do dřevěného parapetu vyříznout větrací štěrbinu pro proslup ohřátého vzduchu od radiátorů

Povrch. úprava: typ lazurního nátěru bude upřesněn na provedených vzorcích

Zasklení: jednoduché sklo (čirý float) uchyceno lištami  
na vnější líc okenních tabulek vnitřních křidel vlepí tepelně izolační folii

Kování: nové kování bude provedeno jako kopie stávajícího kovaného kování ze železného plechu, připravit  
k rámu železnými šrouby s půlkulatou hlavou  
- oliva kovaná osazená na rustikálně zdobeném štítku (4ks) + dvoucestná rozvora (4 ks)  
- kované nárožníky rustikálně zdobené (16 ks) zavěšené na ocelových válcovaných závěsích (16 ks)

Parapet: vnější kamenný oplechovaný měděným plechem - výměna oplechování RŠ = 285 mm  
vnitřní nový dřevěný tl. 45 mm s profilovanou přední hranou  
(provést jako kopii stávajícího u okna D.1.19.1)  
- dřevěný parapet ukotvit do zděných špalet  
- do parapetu vyříznout větrací štěrbinu pro proslup ohřátého vzduchu od radiátorů  
- typ nátěru bude upřesněn na provedených vzorcích

M = 1 : 2 0

# Tabulka oken

D.2.09.1A D.2.09.1B

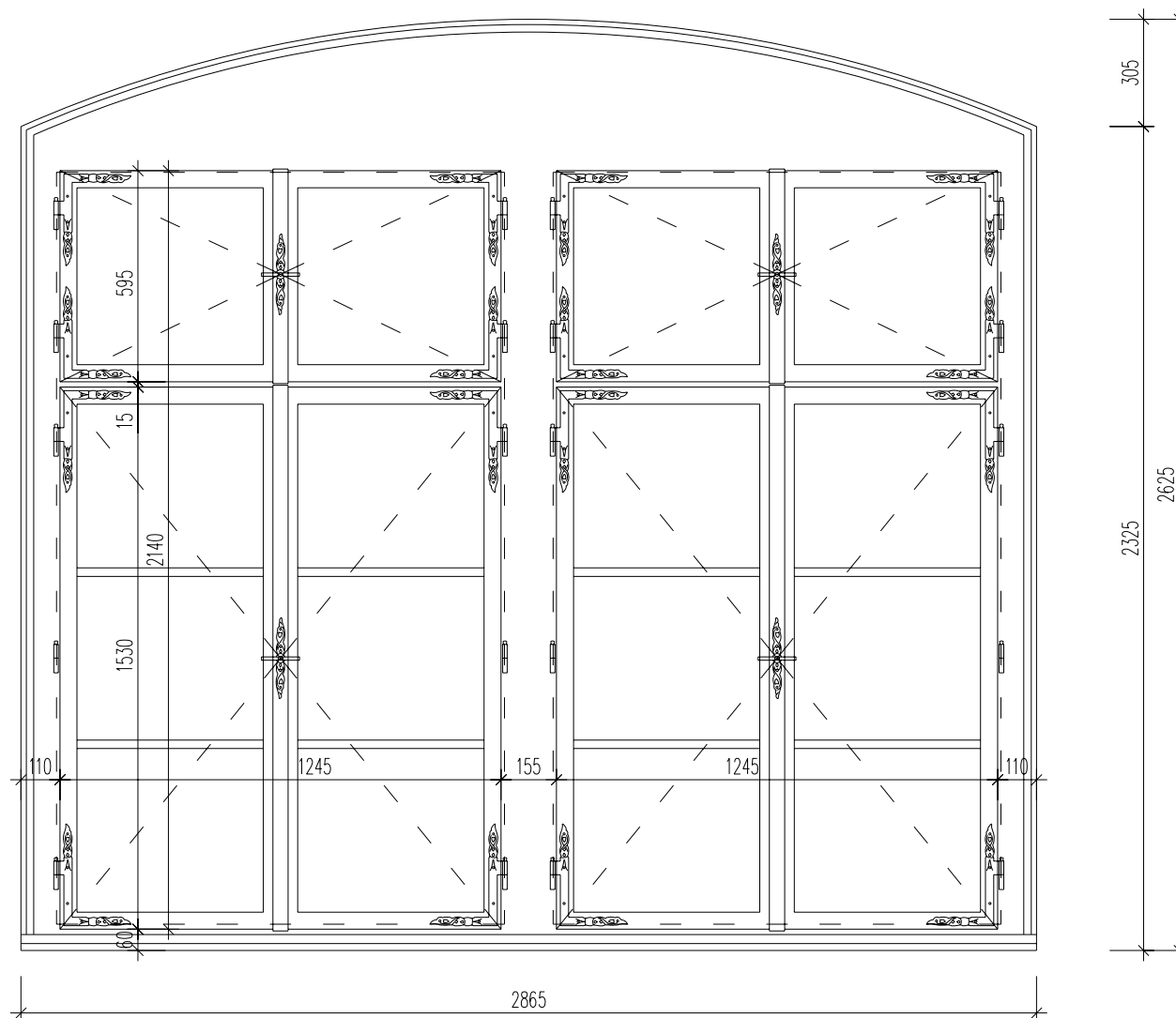
Schema (všechny rozměry nutno prověřit na stavbě)

Nové sdružené špaletové okno

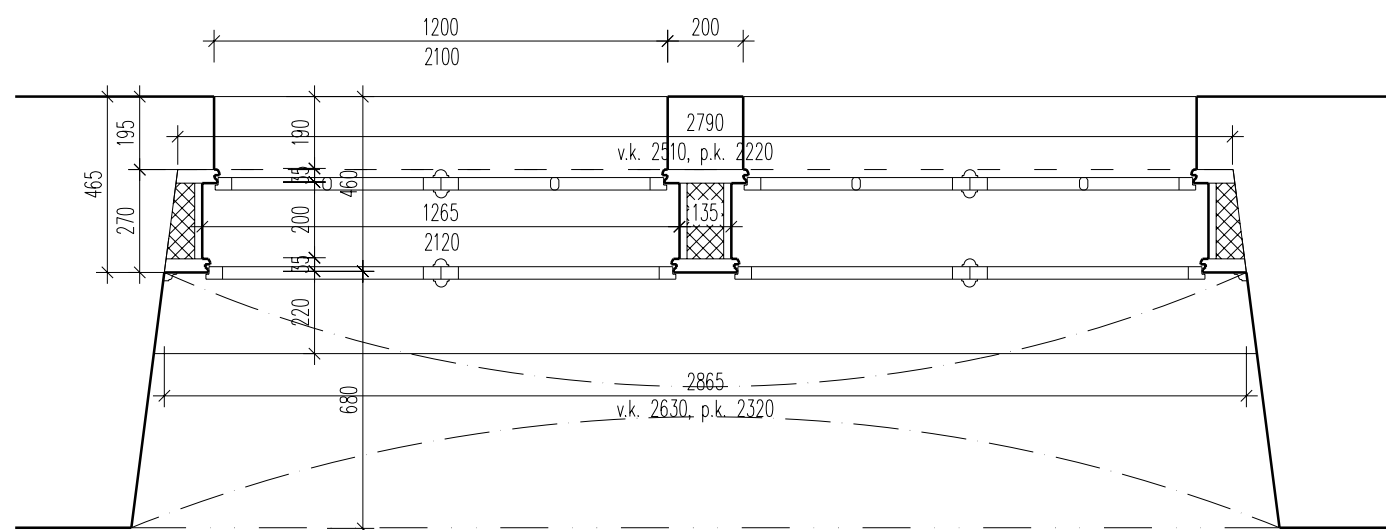
Pohled z interiéru

D.2.09.1B

D.2.09.1A



Půdorys



## Popis

STÁVAJÍCÍ STAV

Rozměry: 1250/2100 mm (skladebný rozměr)

Provedení: sdružené zdvojené okno vyrobené z masivního měkkého dřeva v dřevěném rámu  
dolní a horní křídla dovnitř otevíravá, poutec umístěn přibližně ve třech čtvrtinách výšky  
ve spodní části křidel z exteriéru profilovaná okapní lišta

Povrch. úprava: autentický nátěr horkou fermeží

Zasklení: jednoduché sklo (čirý float) uchycené sklenářským kytem

Kování: zachováno autentické kování z válcovaného plechu nebo bakelitu  
přípevněné k rámu železnými šrouby s půlkulatou hlavou  
- dvoucestná rozvora se štítkem a olivou ze slitiny lehkých kovů  
- ocelové válcované závěsy

Ostění: vnější kamenné  
vnitřní omítané

Parapet: vnější kamenný oplechovaný měděným plechem  
vnitřní novodobý dřevěný tl. 15 mm

NÁVRH OPRAVY

D.2.09.1A

Rozměry: 2870/2630 mm (skladebný rozměr)

Způsob opravy: výměna okna, nové sdružené okno bude provedeno jako replika stávajícího špaletového okna D.1.19.1

- stávající okno bude včetně parapetu odstraněno
- nové okno bude dvojitě vyrobené z masivního tvrdého dřeva (dub) ve dřevěné špaletě
- na vnější líc okenních tabulek vnitřních křidel vlepí tepelně izolační folii
- do rámu křidel vyfrézovat drážky a vložit silikonové těsnění
- dutiny v dřevěných špaletách okna vyplnit tepelnou izolací z minerální vlny
- vyfrézované prohlubně pro odvod kondenzátu vyloužit olověným plechem
- do dřevěného parapetu vyřiznout větrací štěrbinu pro průstup ohřátého vzduchu od radiátorů

Povrch. úprava: typ lazurního nátěru bude upřesněn na provedených vzorcích

Zasklení: jednoduché sklo (čirý float) uchyceno lištami  
na vnější líc okenních tabulek vnitřních křidel vlepí tepelně izolační folii

Kování: nové kování bude provedeno jako kopie stávajícího kovaného kování ze železného plechu, připevnit  
k rámu železnými šrouby s půlkulatou hlavou  
- oliva kovaná osazená na rustikálně zdobeném štítku (4ks) + dvoucestná rozvora (4 ks)  
- kované nárožníky rustikálně zdobené (16 ks) zavěšené na ocelových válcovaných závěsích (16 ks)

Parapet: vnější kamenný oplechovaný měděným plechem - výměna oplechování RŠ = 285 mm  
vnitřní nový dřevěný tl. 45 mm s profilovanou přední hranou  
(provést jako kopii stávajícího u okna D.1.19.1)  
- dřevěný parapet ukotvit do zděných špalet  
- do parapetu vyřiznout větrací štěrbinu pro průstup ohřátého vzduchu od radiátorů  
- typ nátěru bude upřesněn na provedených vzorcích

NÁVRH OPRAVY

D.2.09.1B

Rozměry: 2870/2630 mm (skladebný rozměr)

Způsob opravy: výměna okna, nové sdružené okno bude provedeno jako replika stávajícího špaletového okna D.1.19.1

- stávající okno bude včetně parapetu odstraněno
- nové okno bude dvojitě vyrobené z masivního tvrdého dřeva (dub) ve dřevěné špaletě
- na vnější líc okenních tabulek vnitřních křidel vlepí tepelně izolační folii
- do rámu křidel vyfrézovat drážky a vložit silikonové těsnění
- dutiny v dřevěných špaletách okna vyplnit tepelnou izolací z minerální vlny
- vyfrézované prohlubně pro odvod kondenzátu vyloužit olověným plechem
- do dřevěného parapetu vyřiznout větrací štěrbinu pro průstup ohřátého vzduchu od radiátorů

Povrch. úprava: typ lazurního nátěru bude upřesněn na provedených vzorcích

Zasklení: jednoduché sklo (čirý float) uchyceno lištami  
na vnější líc okenních tabulek vnitřních křidel vlepí tepelně izolační folii

Kování: nové kování bude provedeno jako kopie stávajícího kovaného kování ze železného plechu, připevnit  
k rámu železnými šrouby s půlkulatou hlavou  
- oliva kovaná osazená na rustikálně zdobeném štítku (4ks) + dvoucestná rozvora (4 ks)  
- kované nárožníky rustikálně zdobené (16 ks) zavěšené na ocelových válcovaných závěsích (16 ks)

Parapet: vnější kamenný oplechovaný měděným plechem - výměna oplechování RŠ = 285 mm  
vnitřní nový dřevěný tl. 45 mm s profilovanou přední hranou  
(provést jako kopii stávajícího u okna D.1.19.1)  
- dřevěný parapet ukotvit do zděných špalet  
- do parapetu vyřiznout větrací štěrbinu pro průstup ohřátého vzduchu od radiátorů  
- typ nátěru bude upřesněn na provedených vzorcích

M = 1 : 2 0

# Tabulka oken

D.2.10.1A D.2.10.1B

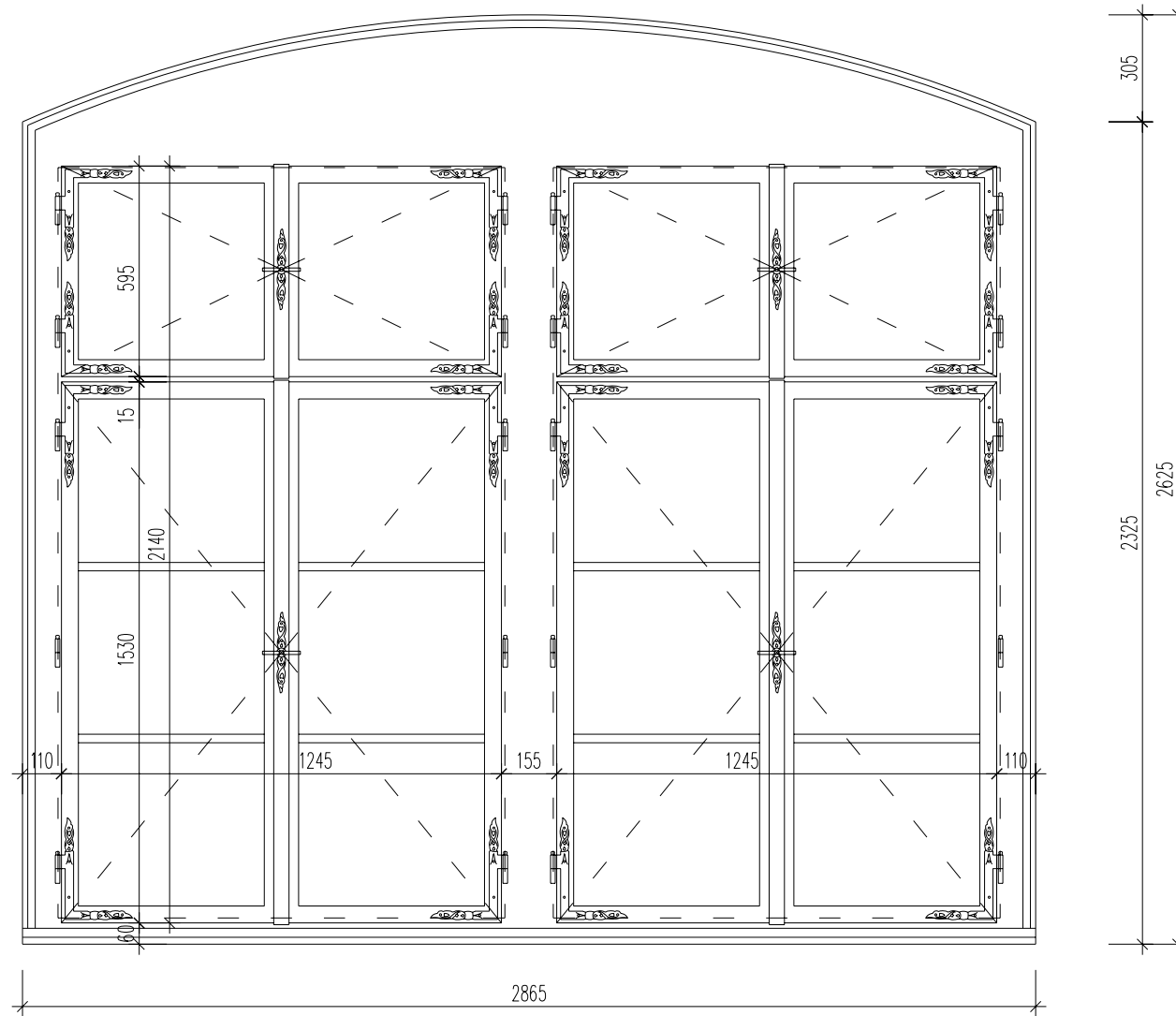
Schema (všechny rozměry nutno prověřit na stavbě)

Nové sdružené špaletové okno

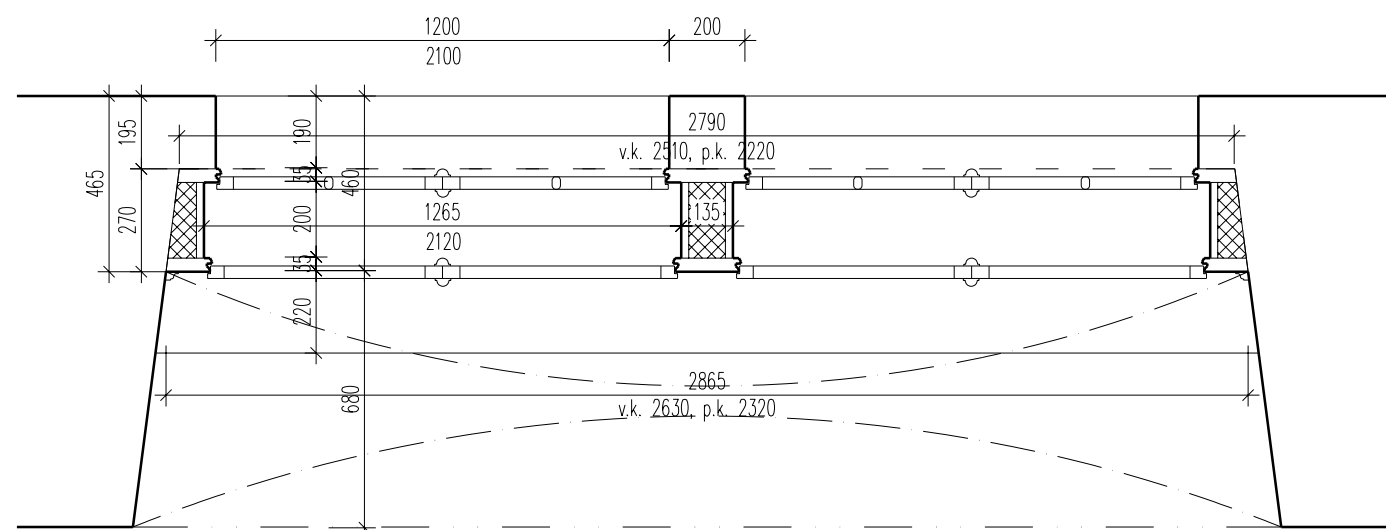
Pohled z interiéru

D.2.10.1B

D.2.10.1A



Půdorys



## Popis

STÁVAJÍCÍ STAV

Rozměry: 1250/2100 mm (skladebný rozměr)

Provedení: sdružené zdvojené okno vyrobené z masivního měkkého dřeva v dřevěném rámu  
dolní a horní křídla dovnitř otevíravá, poutec umístěn přibližně ve třech čtvrtinách výšky  
ve spodní části křidel z exteriéru profilovaná okapní lišta

Povrch. úprava: autentický nátěr horkou fermeží

Zasklení: jednoduché sklo (čirý float) uchycené sklenářským kytem

Kování: zachováno autentické kování z válcovaného plechu nebo bakelitu  
přípevněné k rámu železnými šrouby s půlkulatou hlavou  
- dvocestná rozvora se štitkem a olivou ze slitiny lehkých kovů  
- ocelové válcované závěsy

Ostění: vnější kamenné  
vnitřní omítané

Parapet: vnější kamenný oplechovaný měděným plechem  
vnitřní novodobý dřevěný tl. 15 mm

NÁVRH OPRAVY

D.2.10.1A

Rozměry: 2870/2630 mm (skladebný rozměr)

Způsob opravy: výměna okna, nové sdružené okno bude provedeno jako replika stávajícího špaletového okna D.1.19.1

- stávající okno bude včetně parapetu odstraněno
- nové okno bude dvojitě vyrobené z masivního tvrdého dřeva (dub) ve dřevěné špaletě
- na vnější líc okenních tabulek vnitřních křidel vlepí tepelně izolační folii
- do rámu křidel vyřezávat drážky a vložit silikonové těsnění
- dutiny v dřevěných špaletách okna vyplnit tepelnou izolací z minerální vlny
- vyřezované prohlubně pro odvod kondenzátu vyloužit olověným plechem
- do dřevěného parapetu vyřiznout větrací štěrbinu pro průstup ohřátého vzduchu od radiátorů

Povrch. úprava: typ lazurního nátěru bude upřesněn na provedených vzorcích

Zasklení: jednoduché sklo (čirý float) uchyceno lištami  
na vnější líc okenních tabulek vnitřních křidel vlepí tepelně izolační folii

Kování: nové kování bude provedeno jako kopie stávajícího kovaného kování ze železného plechu, připevnit  
k rámu železnými šrouby s půlkulatou hlavou  
- oliva kovaná osazená na rustikálně zdobeném štitku (4ks) + dvocestná rozvora (4 ks)  
- kované nárožníky rustikálně zdobené (16 ks) zavěšené na ocelových válcovaných závěsích (16 ks)

Parapet: vnější kamenný oplechovaný měděným plechem - výměna oplechování RŠ = 285 mm  
vnitřní nový dřevěný tl. 45 mm s profilovanou přední hranou  
(provést jako kopii stávajícího u okna D.1.19.1)  
- dřevěný parapet ukotvit do zděných špalet  
- do parapetu vyřiznout větrací štěrbinu pro průstup ohřátého vzduchu od radiátorů  
- typ nátěru bude upřesněn na provedených vzorcích

NÁVRH OPRAVY

D.2.10.1B

Rozměry: 2870/2630 mm (skladebný rozměr)

Způsob opravy: výměna okna, nové sdružené okno bude provedeno jako replika stávajícího špaletového okna D.1.19.1

- stávající okno bude včetně parapetu odstraněno
- nové okno bude dvojitě vyrobené z masivního tvrdého dřeva (dub) ve dřevěné špaletě
- na vnější líc okenních tabulek vnitřních křidel vlepí tepelně izolační folii
- do rámu křidel vyřezávat drážky a vložit silikonové těsnění
- dutiny v dřevěných špaletách okna vyplnit tepelnou izolací z minerální vlny
- vyřezované prohlubně pro odvod kondenzátu vyloužit olověným plechem
- do dřevěného parapetu vyřiznout větrací štěrbinu pro průstup ohřátého vzduchu od radiátorů

Povrch. úprava: typ lazurního nátěru bude upřesněn na provedených vzorcích

Zasklení: jednoduché sklo (čirý float) uchyceno lištami  
na vnější líc okenních tabulek vnitřních křidel vlepí tepelně izolační folii

Kování: nové kování bude provedeno jako kopie stávajícího kovaného kování ze železného plechu, připevnit  
k rámu železnými šrouby s půlkulatou hlavou  
- oliva kovaná osazená na rustikálně zdobeném štitku (4ks) + dvocestná rozvora (4 ks)  
- kované nárožníky rustikálně zdobené (16 ks) zavěšené na ocelových válcovaných závěsích (16 ks)

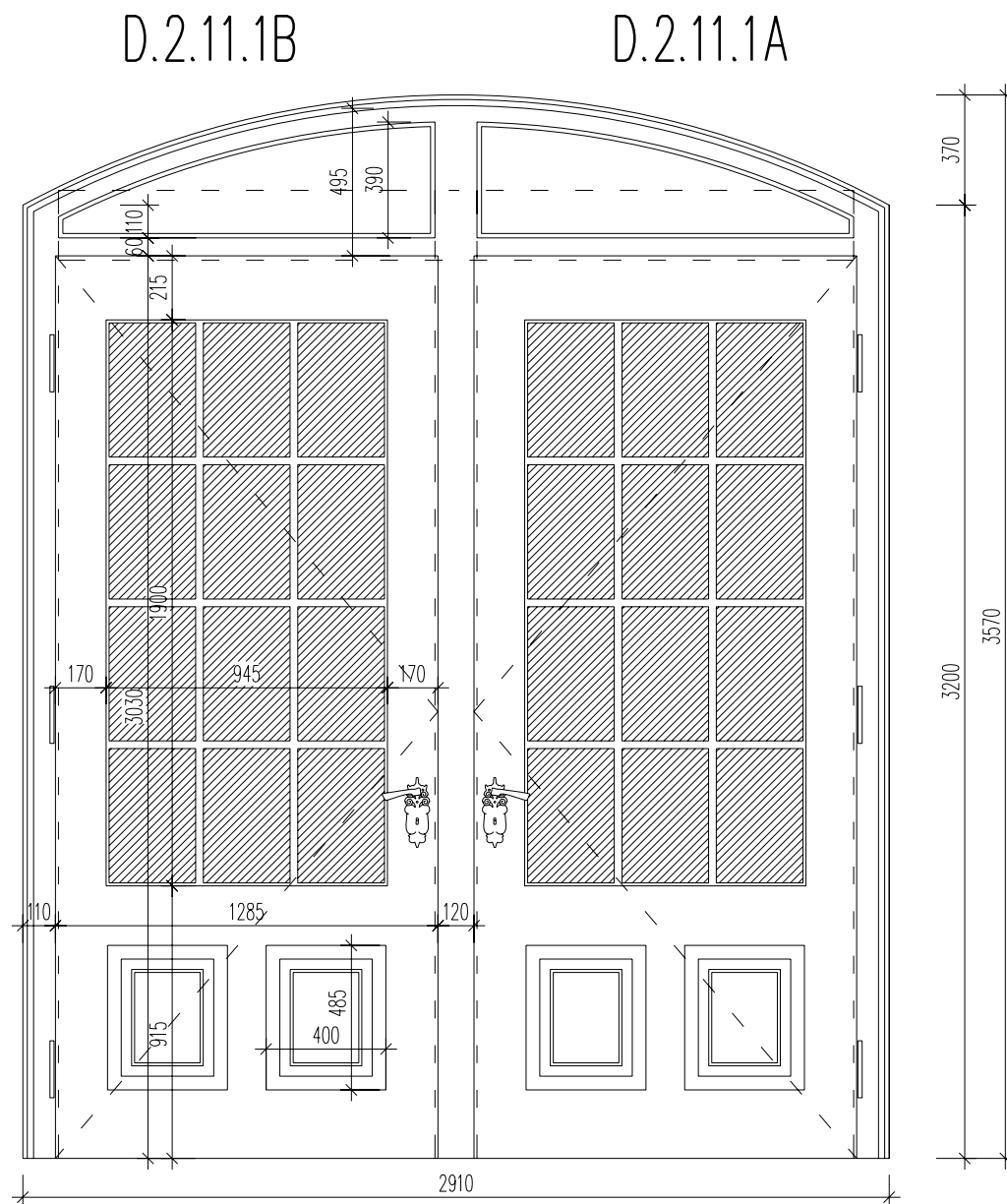
Parapet: vnější kamenný oplechovaný měděným plechem - výměna oplechování RŠ = 285 mm  
vnitřní nový dřevěný tl. 45 mm s profilovanou přední hranou  
(provést jako kopii stávajícího u okna D.1.19.1)  
- dřevěný parapet ukotvit do zděných špalet  
- do parapetu vyřiznout větrací štěrbinu pro průstup ohřátého vzduchu od radiátorů  
- typ nátěru bude upřesněn na provedených vzorcích

M = 1 : 2 0

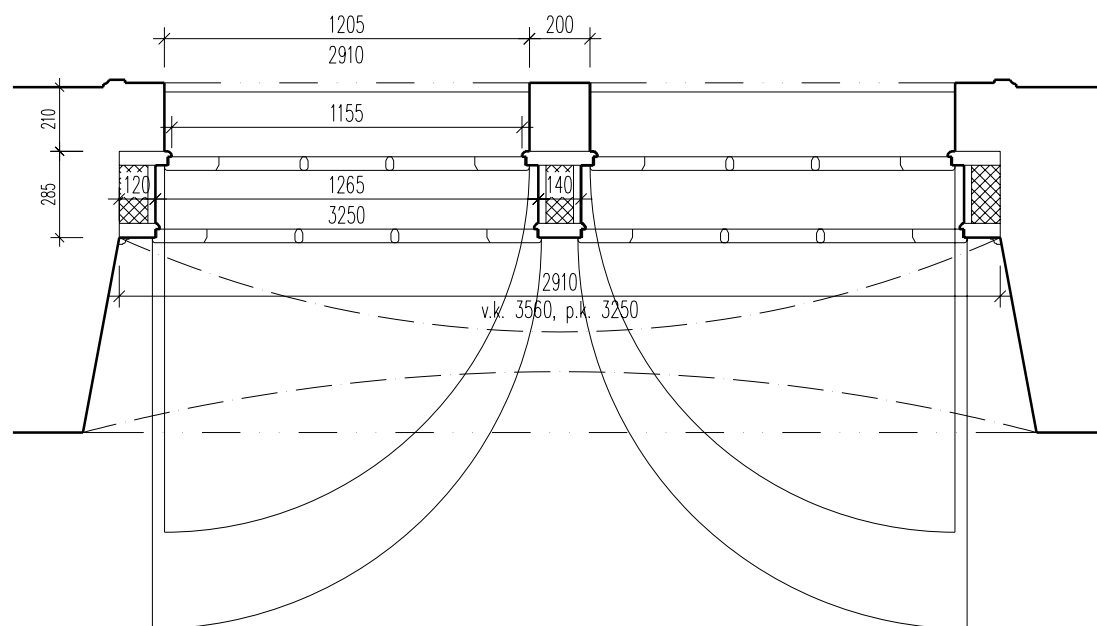
Schema (všechny rozměry nutno prověřit na stavbě)

Truhlářská oprava stávajícího špaletového okna

Pohled z interiéru



Půdorys



Popis

STÁVAJÍCÍ STAV

- Rozměry: 2910/3570 mm (skladebný rozměr)
- Provedení: sdružené dvojité dveře vyrobené z masivního tvrdého dřeva (dub) ve dřevěné špaletě  
vnější i vnitřní křídla dovnitř otevíravá  
v horní obloukové části plně dřevěné panely s profilovanou lištou  
výrobek z vnitřní strany v ostění zališťován  
ve spodní části vnějších křídel z exteriéru profilovaná okapní lišta
- Povrch. úprava: autentický nátěr horkou fermeží
- Zasklení: jednoduché sklo (čirý float) uchyceno lištami
- Kování: autentické kování ze železného plechu natřeného stříbrnou barvou, připevněno k rámu  
železnými šrouby s půlkulatou hlavou  
- klika kovaná osazená na rustikálně zdobeném štítku (stáv. stav - štítky (3ks), kliky (0ks))  
- válcované závěsy (stáv. stav (oboje dveře) - 12ks)
- Ostění: vnější kamenné  
vnitřní omítané
- Práh: vnější kamenný práh (bez oplechování)

NÁVRH OPRAVY

D.2.11.1A

- Způsob opravy: dílenská a truhlářská repase s doplňujícími opatřeními (viz projektová dokumentace pro provedení stavby)  
- šetrné vyjmutí celých dveří se zabalením a odvozem do prostor, kde budou konzervovány  
- na vnější líc okenních tabulek vnitřních křídel vlepít tepelně izolační folii  
- do stávajících rámu křídel vyfrézovat drážky a vložit silikonové těsnění  
- dutiny v dřevěných špaletách dveří vyplnit tepelnou izolací z minerální vlny
- Povrch. úprava: dřevěné prvky budou očištěny a dožilé části nátěru obroušeny,  
bude provedena obnova nátěru (typ nátěru bude upřesněn na provedených vzorcích)  
- natřít i špaletu dveří
- Zasklení: poškozené tabulky budou vyměněny (0 ks),  
chybějící nebo poškozené listy: vnější rám - vyměnit všechny, vnitřní rám - (4ks),  
na vnější líc okenních tabulek vnitřních křídel vlepít tepelně izolační folii
- Kování: chybějící prvky kování budou doplněny (štítky 4 ks, kliky 2 ks),  
jednotlivé prvky kování budou očištěny a dožilé části nátěru sejmuty,  
bude provedena obnova nátěru (typ nátěru bude upřesněn na provedených vzorcích)

NÁVRH OPRAVY

D.2.11.1B

- Způsob opravy: dílenská a truhlářská repase s doplňujícími opatřeními (viz projektová dokumentace pro provedení stavby)  
- šetrné vyjmutí celých dveří se zabalením a odvozem do prostor, kde budou konzervovány  
- truhlářská oprava vnějšího křídla - oprava uhníklých spodních částí rámu, výměna dřevěných výplní  
- budou odstraněny úchyty rolet  
- na vnější líc okenních tabulek vnitřních křídel vlepít tepelně izolační folii  
- do stávajících rámu křídel vyfrézovat drážky a vložit silikonové těsnění  
- dutiny v dřevěných špaletách dveří vyplnit tepelnou izolací z minerální vlny
- Povrch. úprava: dřevěné prvky budou očištěny a dožilé části nátěru obroušeny,  
bude provedena obnova nátěru (typ nátěru bude upřesněn na provedených vzorcích),  
- natřít i špaletu dveří
- Zasklení: poškozené tabulky budou vyměněny (1 ks),  
chybějící nebo poškozené listy: vnější rám - vyměnit všechny, vnitřní rám - (4ks),  
na vnější líc okenních tabulek vnitřních křídel vlepít tepelně izolační folii
- Kování: chybějící prvky kování budou doplněny (štítky 1 ks, kliky 2 ks),  
jednotlivé prvky kování budou očištěny a dožilé části nátěru sejmuty,  
bude provedena obnova nátěru (typ nátěru bude upřesněn na provedených vzorcích)

# Tabulka oken

D.2.11.2A D.2.11.2B

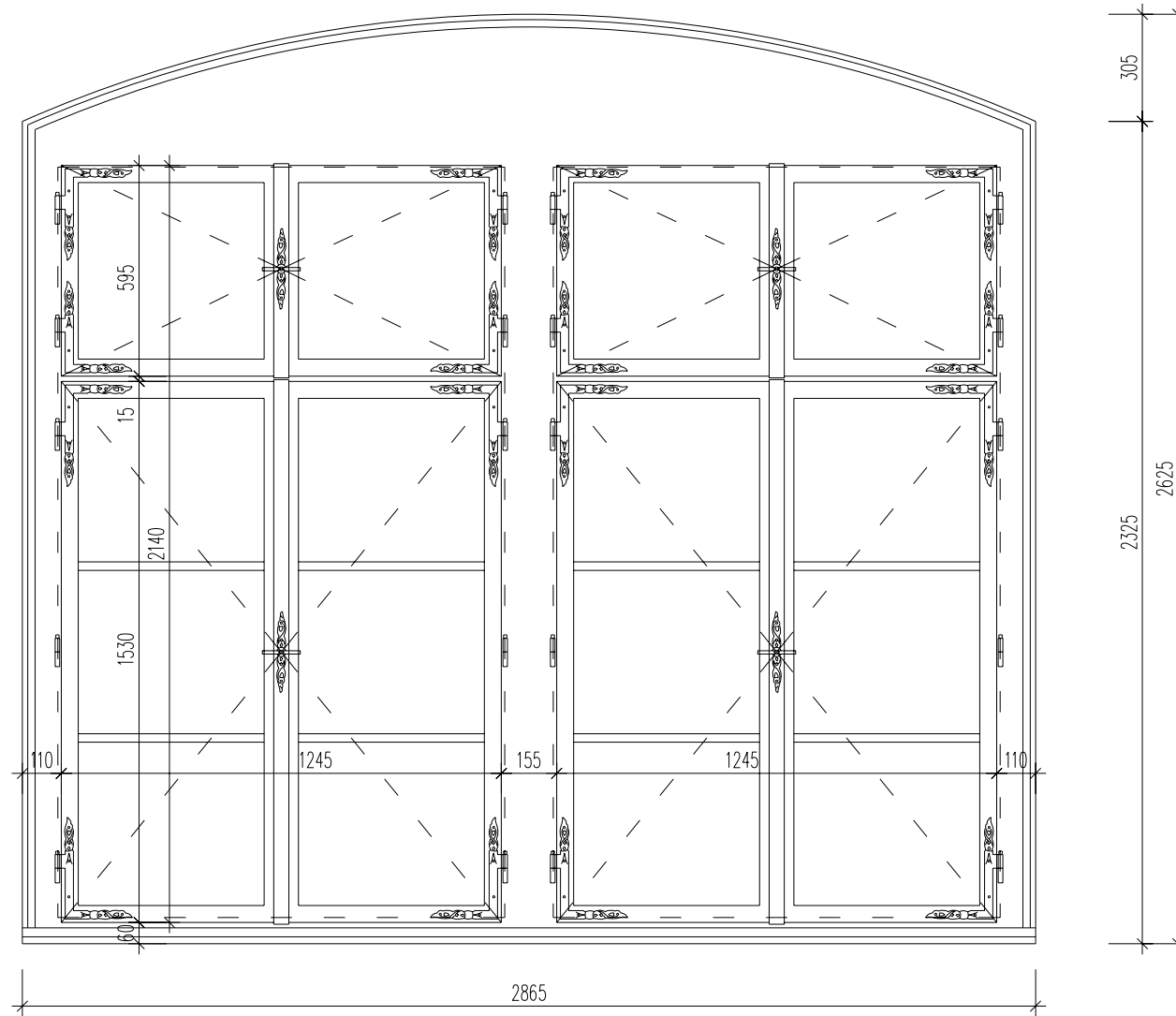
Schema (všechny rozměry nutno prověřit na stavbě)

Nové sdružené špaletové okno

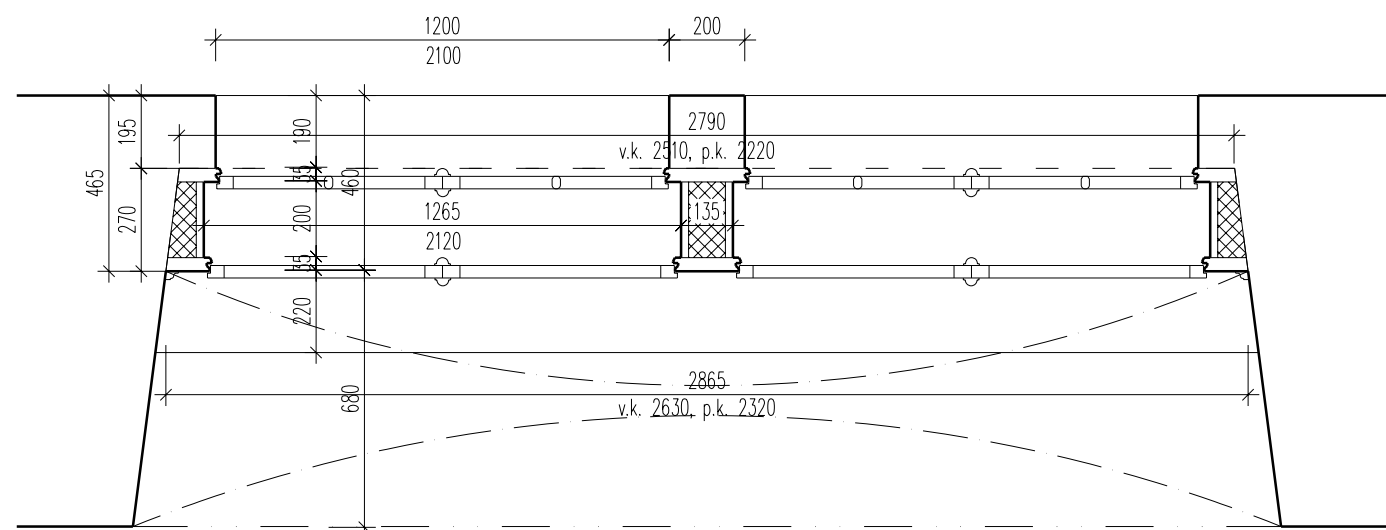
Pohled z interiéru

D.2.11.2B

D.2.11.2A



Půdorys



M = 1 : 2 0

Popis

STÁVAJÍCÍ STAV

Rozměry: 1250/2100 mm (skladebný rozměr)

Provedení: sdružené zdvojené okno vyrobené z masivního měkkého dřeva v dřevěném rámu  
dolní a horní křídla dovnitř otevíravá, poutec umístěn přibližně ve třech čtvrtinách výšky  
ve spodní části křidel z exteriéru profilovaná okapní lišta

Povrch. úprava: autentický nátěr horkou fermeží

Zasklení: jednoduché sklo (čirý float) uchycené sklenářským kytem

Kování: zachováno autentické kování z válcovaného plechu nebo bakelitu  
připevněné k rámu železnými šrouby s půlkulatou hlavou  
- dvoucestná rozvora se štitkem a olivou ze slitiny lehkých kovů  
- ocelové válcované závěsy

Ostění: vnější kamenné  
vnitřní omítané

Parapet: vnější kamenný oplechovaný měděným plechem  
vnitřní novodobý dřevěný tl. 15 mm

NÁVRH OPRAVY

D.2.11.1A

Rozměry: 2870/2630 mm (skladebný rozměr)

Způsob opravy: výměna okna, nové sdružené okno bude provedeno jako replika stávajícího špaletového okna D.1.19.1

- stávající okno bude včetně parapetu odstraněno
- nové okno bude dvojitě vyrobené z masivního tvrdého dřeva (dub) ve dřevěné špaletě
- na vnější líc okenních tabulek vnitřních křidel vlepí tepelně izolační folii
- do rámu křidel vyfrézovat drážky a vložit silikonové těsnění
- dutiny v dřevěných špaletách okna vyplnit tepelnou izolací z minerální vlny
- vyfrézované prohlubně pro odvod kondenzátu vyloužit olověným plechem
- do dřevěného parapetu vyřiznout větrací štěrbinu pro průstup ohřátého vzduchu od radiátorů

Povrch. úprava: typ lazurního nátěru bude upřesněn na provedených vzorcích

Zasklení: jednoduché sklo (čirý float) uchyceno lištami  
na vnější líc okenních tabulek vnitřních křidel vlepí tepelně izolační folii

Kování: nové kování bude provedeno jako kopie stávajícího kovaného kování ze železného plechu, připevnit  
k rámu železnými šrouby s půlkulatou hlavou  
- oliva kovaná osazená na rustikálně zdobeném štitku (4ks) + dvoucestná rozvora (4 ks)  
- kované nárožníky rustikálně zdobené (16 ks) zavěšené na ocelových válcovaných závěsích (16 ks)

Parapet: vnější kamenný oplechovaný měděným plechem - výměna oplechování RŠ = 285 mm  
vnitřní nový dřevěný tl. 45 mm s profilovanou přední hranou  
(provést jako kopii stávajícího u okna D.1.19.1)  
- dřevěný parapet ukotvit do zděných špalet  
- do parapetu vyřiznout větrací štěrbinu pro průstup ohřátého vzduchu od radiátorů  
- typ nátěru bude upřesněn na provedených vzorcích

NÁVRH OPRAVY

D.2.11.1B

Rozměry: 2870/2630 mm (skladebný rozměr)

Způsob opravy: výměna okna, nové sdružené okno bude provedeno jako replika stávajícího špaletového okna D.1.19.1

- stávající okno bude včetně parapetu odstraněno
- nové okno bude dvojitě vyrobené z masivního tvrdého dřeva (dub) ve dřevěné špaletě
- na vnější líc okenních tabulek vnitřních křidel vlepí tepelně izolační folii
- do rámu křidel vyfrézovat drážky a vložit silikonové těsnění
- dutiny v dřevěných špaletách okna vyplnit tepelnou izolací z minerální vlny
- vyfrézované prohlubně pro odvod kondenzátu vyloužit olověným plechem
- do dřevěného parapetu vyřiznout větrací štěrbinu pro průstup ohřátého vzduchu od radiátorů

Povrch. úprava: typ lazurního nátěru bude upřesněn na provedených vzorcích

Zasklení: jednoduché sklo (čirý float) uchyceno lištami  
na vnější líc okenních tabulek vnitřních křidel vlepí tepelně izolační folii

Kování: nové kování bude provedeno jako kopie stávajícího kovaného kování ze železného plechu, připevnit  
k rámu železnými šrouby s půlkulatou hlavou  
- oliva kovaná osazená na rustikálně zdobeném štitku (4ks) + dvoucestná rozvora (4 ks)  
- kované nárožníky rustikálně zdobené (16 ks) zavěšené na ocelových válcovaných závěsích (16 ks)

Parapet: vnější kamenný oplechovaný měděným plechem - výměna oplechování RŠ = 285 mm  
vnitřní nový dřevěný tl. 45 mm s profilovanou přední hranou  
(provést jako kopii stávajícího u okna D.1.19.1)  
- dřevěný parapet ukotvit do zděných špalet  
- do parapetu vyřiznout větrací štěrbinu pro průstup ohřátého vzduchu od radiátorů  
- typ nátěru bude upřesněn na provedených vzorcích

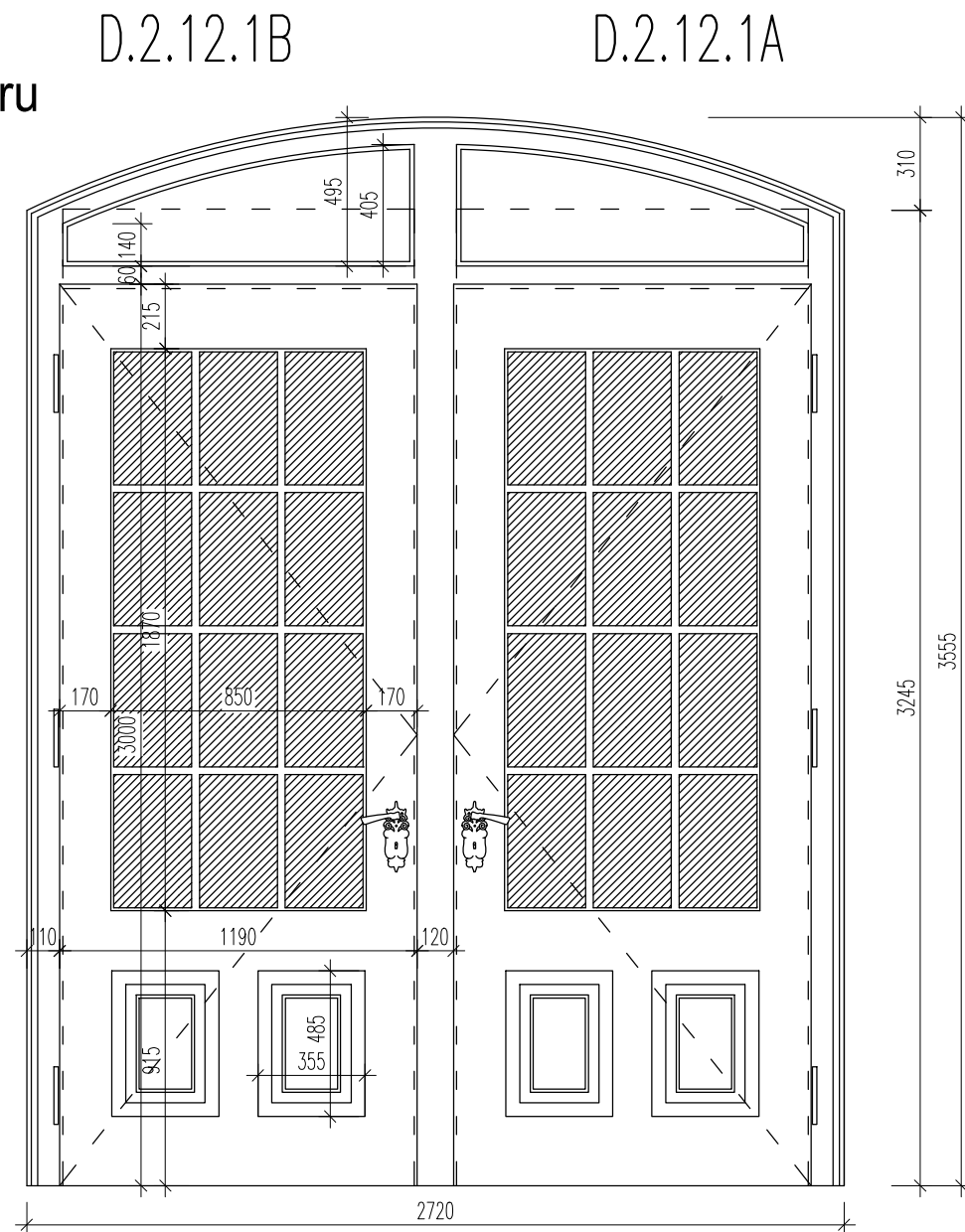
# Tabulka oken

D.2.12.1A D.2.12.1B

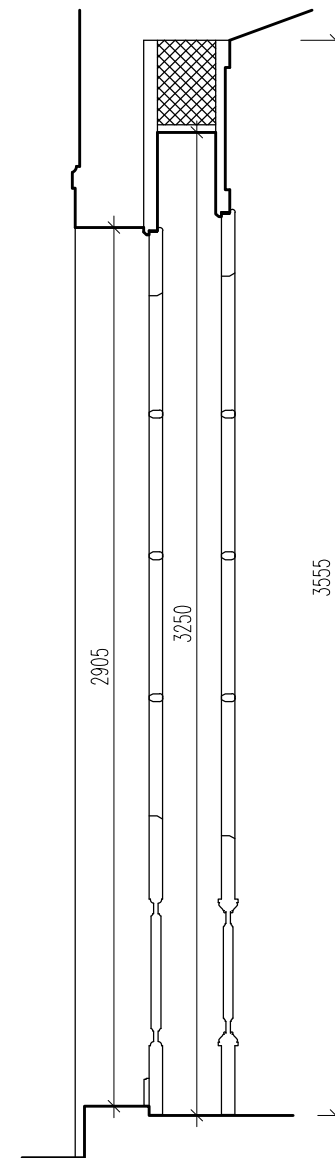
Schema (všechny rozměry nutno prověřit na stavbě)

Truhlářská oprava stávajícího špaletového okna

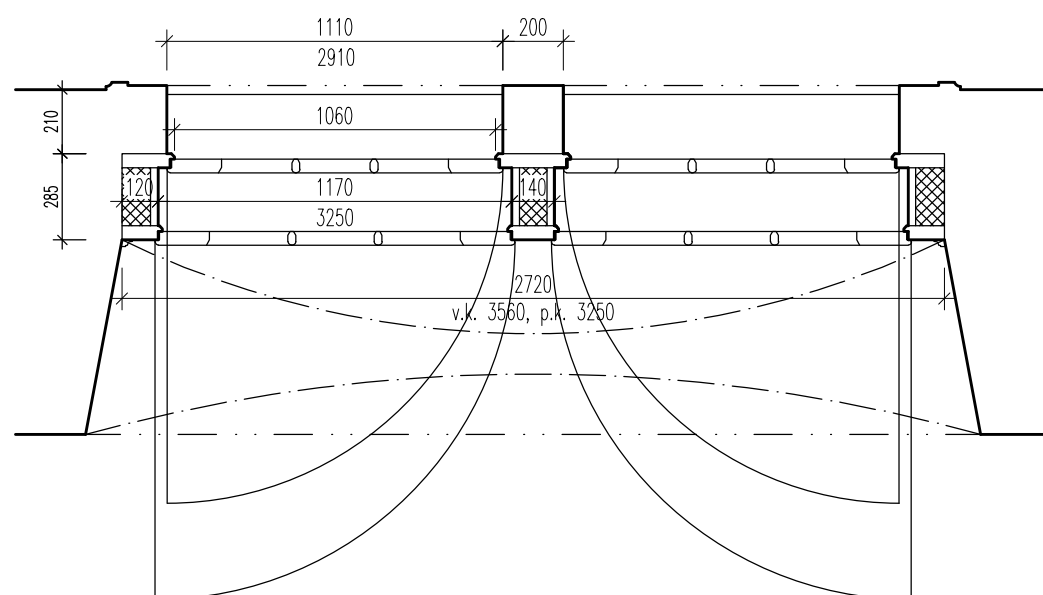
Pohled z interiéru



Řez dveřmi



Půdorys



Popis

STÁVAJÍCÍ STAV

Rozměry: 2720/3560 mm (skladebný rozměr)

Provedení: sružené dvojité dveře vyrobené z masivního tvrdého dřeva (dub) ve dřevěné špaletě  
vnější i vnitřní křídla dovnitř otevíravá  
v horní obloukové části plně dřevěné panely s profilovanou lištou  
výrobek z vnitřní strany v ostění zališťován  
ve spodní části vnějších křídel z exteriéru profilovaná okapní lišta

Povrch. úprava: autentický nátěr horkou fermezí

Zasklení: jednoduché sklo (čirý float) uchyceno lištami

Kování: autentické kování ze železného plechu natřeného stříbrnou barvou, připevněno k rámu  
železnými šrouby s půlkulatou hlavou  
- klika kovaná osazená na rustikálně zdobeném štítku (stáv. stav - štítky (3ks), kliky (1ks))  
- válcované závěsy (stáv. stav (oboje dveře) - 12ks)

Ostění: vnější kamenné  
vnitřní omítané

Práh: vnější betonový práh (bez oplechování)

NÁVRH OPRAVY

D.2.12.1A

Způsob opravy: dílenská a truhlářská repase s doplňujícími opatřeními (viz projektová dokumentace pro provedení stavby)  
- šetrné vyjmutí celých dveří se zabalením a odvozem do prostor, kde budou konzervovány  
- truhlářská oprava vnějšího křídla - oprava uhníklých spodních částí rámu, výměna dřevěných výplní (2ks)  
- budou odstraněny úchyty rolet  
- na vnější líc okenních tabulek vnitřních křídel vlepí tepelně izolační folii  
- do stávajících rámu křídel vyřezovat drážky a vložit silikonové těsnění  
- dutiny v dřevěných špaletách dveří vyplnit tepelnou izolací z minerální vlny

Povrch. úprava: dřevěné prvky budou očištěny a dožilé části nátěru obrouseny,  
bude provedena obnova nátěru (typ nátěru bude upřesněn na provedených vzorcích),  
- natřít i špaletu dveří

Zasklení: poškozené tabulky budou vyměněny (1 ks),  
chybějící nebo poškozené listy: vnější rám - vyměnit všechny, vnitřní rám - (4ks),  
na vnější líc okenních tabulek vnitřních křídel vlepí tepelně izolační folii

Kování: chybějící prvky kování budou doplněny (štítky 3 ks, kliky 2 ks),  
jednotlivé prvky kování budou očištěny a dožilé části nátěru sejmuty,  
bude provedena obnova nátěru (typ nátěru bude upřesněn na provedených vzorcích)

Práh: - výměna dřevěného prahu mezi mezi vnitřním a vnějším křídlem  
- doplnění kamenného prahu (dnes betonový nižší) až k liště dveří -š.200mm, h.120mm, l.1250mm

Ostění: - znovuosazení vykloněného levého kamenného sloupku ostění

NÁVRH OPRAVY

D.2.12.1B

Způsob opravy: dílenská a truhlářská repase s doplňujícími opatřeními (viz projektová dokumentace pro provedení stavby)  
- šetrné vyjmutí celých dveří se zabalením a odvozem do prostor, kde budou konzervovány  
- truhlářská oprava vnějšího křídla - oprava uhníklých spodních částí rámu, výměna dřevěných výplní (2ks)  
- budou odstraněny úchyty rolet  
- na vnější líc okenních tabulek vnitřních křídel vlepí tepelně izolační folii  
- do stávajících rámu křídel vyřezovat drážky a vložit silikonové těsnění  
- dutiny v dřevěných špaletách dveří vyplnit tepelnou izolací z minerální vlny

Povrch. úprava: dřevěné prvky budou očištěny a dožilé části nátěru obrouseny,  
bude provedena obnova nátěru (typ nátěru bude upřesněn na provedených vzorcích),  
- natřít i špaletu dveří

Zasklení: poškozené tabulky budou vyměněny (1 ks),  
chybějící nebo poškozené listy: vnější rám - vyměnit všechny, vnitřní rám - (27ks),  
na vnější líc okenních tabulek vnitřních křídel vlepí tepelně izolační folii

Kování: chybějící prvky kování budou doplněny (štítky 2 ks, kliky 1 ks),  
jednotlivé prvky kování budou očištěny a dožilé části nátěru sejmuty,  
bude provedena obnova nátěru (typ nátěru bude upřesněn na provedených vzorcích)

Práh: - výměna dřevěného prahu mezi mezi vnitřním a vnějším křídlem  
- doplnění kamenného prahu (dnes betonový nižší) až k liště dveří -š.200mm, h.120mm, l.1250mm

Ostění: - znovuosazení vykloněného pravého kamenného sloupku ostění

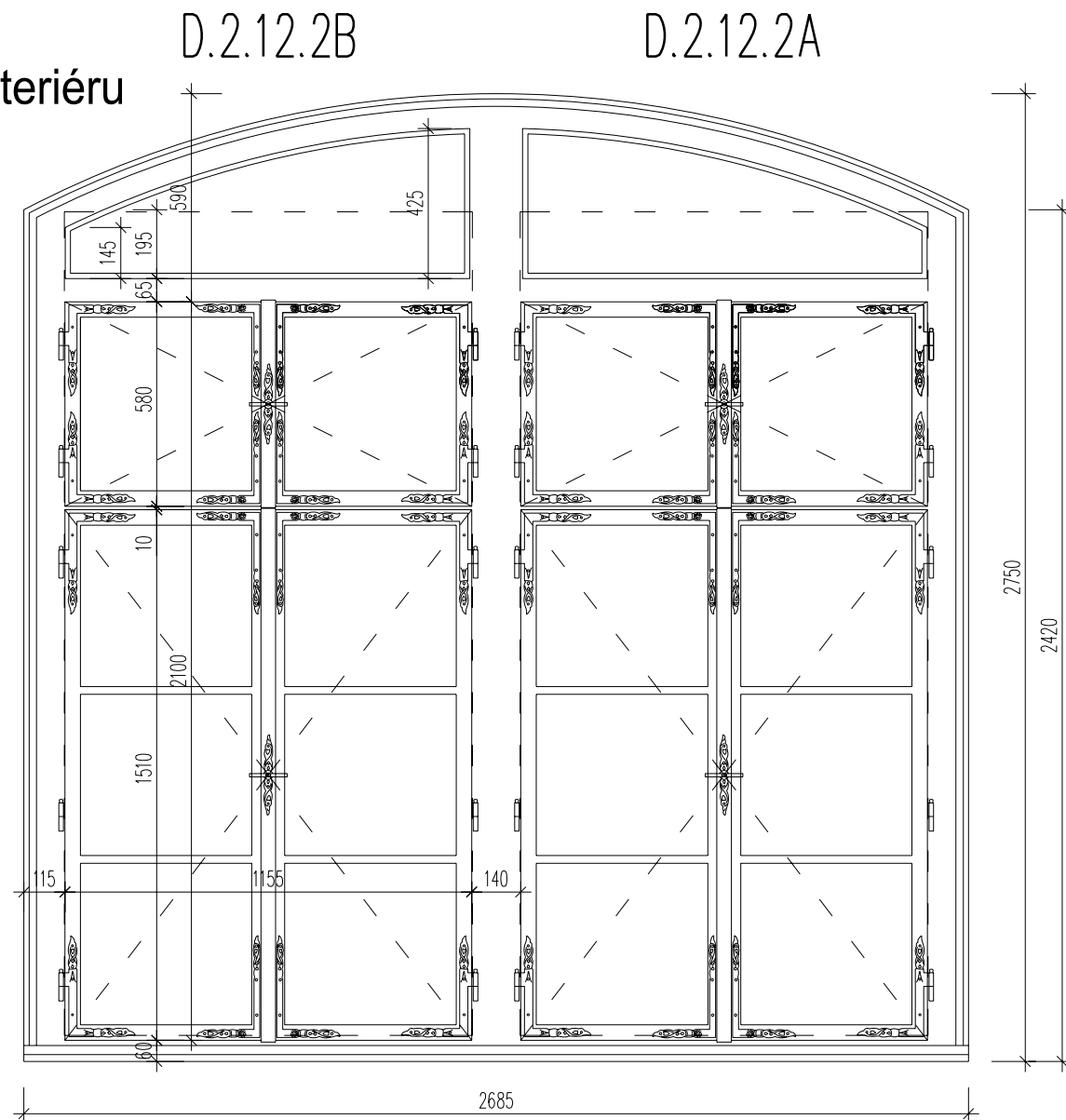
# Tabulka oken

D.2.12.2A D.2.12.2B

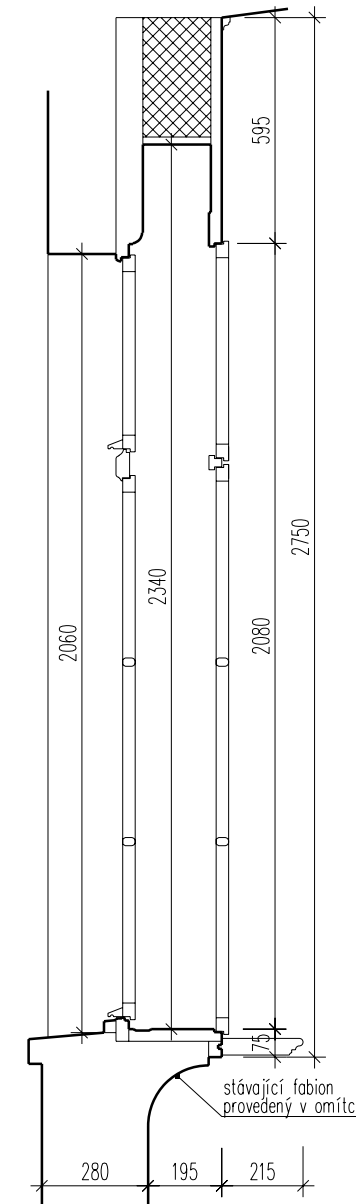
Schema (všechny rozměry nutno prověřit na stavbě)

Truhlářská oprava stávajícího špaletového okna

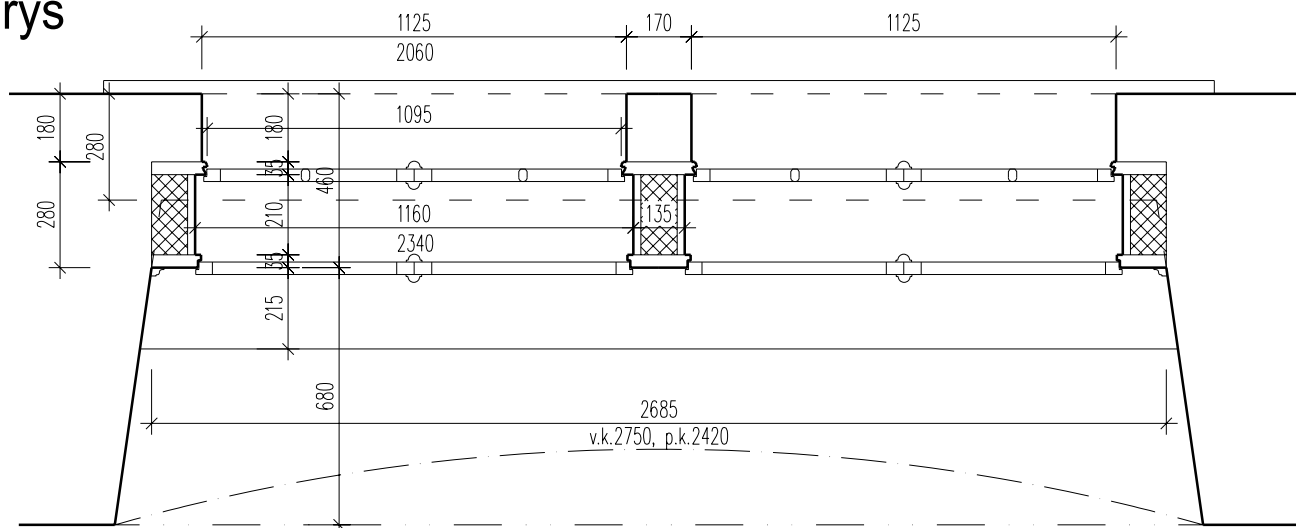
Pohled z interiéru



Řez oknem



Půdorys



Popis

STÁVAJÍCÍ STAV

Rozměry: 2690/2750 mm (skladebný rozměr)

Provedení: sdržené dvojité okno vyrobené z masivního tvrdého dřeva (dub) ve dřevě špaletě  
vnější i vnitřní křídlo dovnitř otevíravé, poutec umístěn přibližně ve třech čtvrtinách výšky  
vnitřní křídla členěna vodorovnými příčkami, vnější vodorovnými a svislou příčkou v polovině šířky  
v horní obloukové části plně dřevěné panely s profilovanou lištou  
výrobek z vnitřní strany v ostění zalištován  
ve spodní části vnějších křídel z exteriéru profilovaná okapní lišta

Povrch. úprava: autentický nátěr horkou fermezí

Zasklení: jednoduché sklo (čirý float) uchyceno lištami

Kování: autentické kování ze železného plechu natřeného stříbrnou barvou, případně k rámu železnými šrouby s půlkulatou hlavou  
- oliva kovaná osazená na rustikálně zdobeném štítku (stáv. stav - štítky (7ks), olivy (5ks))  
- kované nárožníky rustikálně zdobené zavěšené na válcovaných závěsech, (stáv. stav (obě okna) - 47ks)

Ostění: vnější kamenné

vnitřní omítané

Parapet: vnější kamenný bez oplechování  
vnitřní chybí

NÁVRH OPRAVY

D.2.12.2A

Způsob opravy: dílenská a truhlářská repase s doplňujícími opatřeními (viz projektová dokumentace pro provedení stavby)  
- šetrné vyjmání celého okna se zabalením a odvozem do prostor, kde bude konzervováno  
- budou odstraněny rolety a jejich uchycení  
- na vnější líc okenních tabulek vnitřních křídel vlepí tepelně izolační folii  
- do stávajících rámu křídel vyfrézovat drážky a vložit silikonové těsnění  
- dutiny v dřevěných špaletách okna vyplnit tepelnou izolací z minerální vlny  
- stávající nebo nově vyfrézované prohlubně pro odvoz kondenzátu vložít olověným plechem  
- do dřevěného parapetu vyříznout větrací štěrbinu pro průstup ohřátého vzduchu od radiátorů

Povrch. úprava: dřevěné prvky budou očištěny a dožilé části nátěru obroušeny, bude provedena obnova nátěru (typ nátěru bude upřesněn na provedených vzorcích)

Zasklení: poškozené tabulky budou vyměněny (0 ks),  
chybějící nebo poškozené listy: vnější rám - vyměnit všechny, vnitřní rám - (8ks),  
na vnější líc okenních tabulek vnitřních křídel vlepí tepelně izolační folii

Kování: chybějící prvky kování budou doplněny (štítky 1 ks, olivy 2 ks, nárožníky 1 ks - výměna),  
jednotlivé prvky kování budou očištěny a dožilé části nátěru sejmuty,  
bude provedena obnova nátěru (typ nátěru bude upřesněn na provedených vzorcích)

Parapet: vnější kamenný bez oplechování

vnitřní dřevěný tl. 45 mm s profilovanou přední hranou - doplnit  
- parapet ukotvit do zděných špalet  
- do parapetu vyříznout větrací štěrbinu pro průstup ohřátého vzduchu od radiátorů  
- nátěr nového parapetu (typ nátěru bude upřesněn na provedených vzorcích)

NÁVRH OPRAVY

D.2.12.2B

Způsob opravy: dílenská a truhlářská repase s doplňujícími opatřeními (viz projektová dokumentace pro provedení stavby)  
- šetrné vyjmání celého okna se zabalením a odvozem do prostor, kde bude konzervováno  
- budou odstraněny rolety a jejich uchycení  
- na vnější líc okenních tabulek vnitřních křídel vlepí tepelně izolační folii  
- do stávajících rámu křídel vyfrézovat drážky a vložit silikonové těsnění  
- dutiny v dřevěných špaletách okna vyplnit tepelnou izolací z minerální vlny  
- stávající nebo nově vyfrézované prohlubně pro odvoz kondenzátu vložít olověným plechem  
- do dřevěného parapetu vyříznout větrací štěrbinu pro průstup ohřátého vzduchu od radiátorů

Povrch. úprava: dřevěné prvky budou očištěny a dožilé části nátěru obroušeny, bude provedena obnova nátěru (typ nátěru bude upřesněn na provedených vzorcích)

Zasklení: poškozené tabulky budou vyměněny (0 ks),  
chybějící nebo poškozené listy: vnější rám - (0ks), vnitřní rám - doplnit (4ks),  
na vnější líc okenních tabulek vnitřních křídel vlepí tepelně izolační folii

Kování: chybějící prvky kování budou doplněny (štítky 0 ks, olivy 1 ks, nárožníky 0 ks),  
jednotlivé prvky kování budou očištěny a dožilé části nátěru sejmuty,  
bude provedena obnova nátěru (typ nátěru bude upřesněn na provedených vzorcích)

Parapet: vnější kamenný bez oplechování

vnitřní dřevěný tl. 45 mm s profilovanou přední hranou - doplnit  
- parapet ukotvit do zděných špalet  
- do parapetu vyříznout větrací štěrbinu pro průstup ohřátého vzduchu od radiátorů  
- nátěr nového parapetu (typ nátěru bude upřesněn na provedených vzorcích)

M = 1 : 2 0

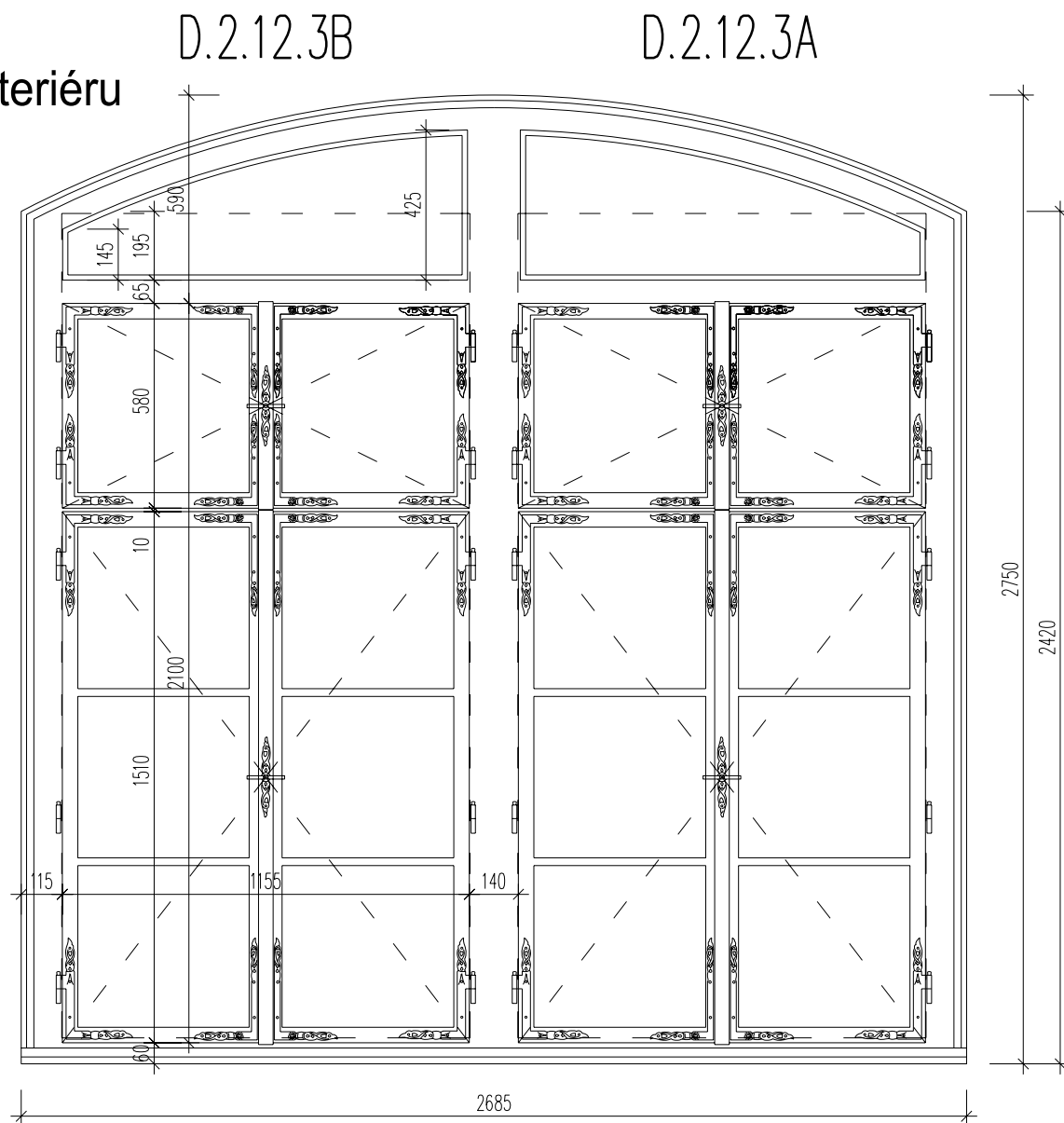
# Tabulka oken

D.2.12.3A D.2.12.3B

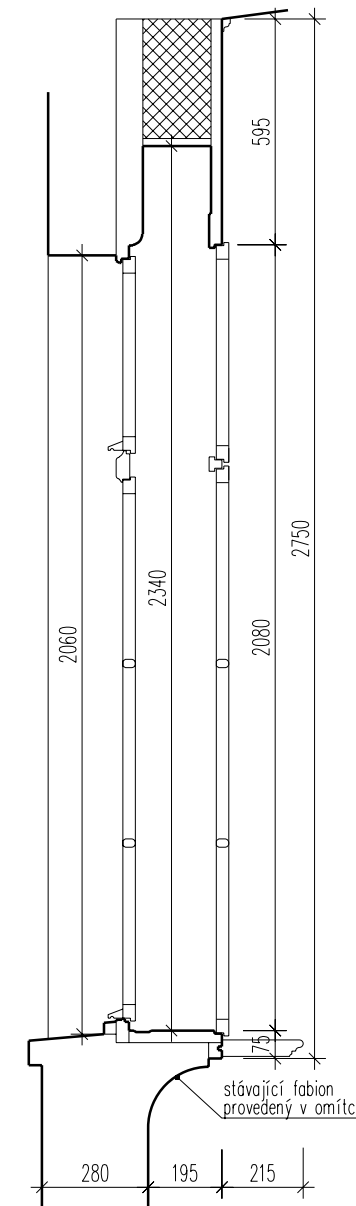
Schema (všechny rozměry nutno prověřit na stavbě)

Truhlářská oprava stávajícího špaletového okna

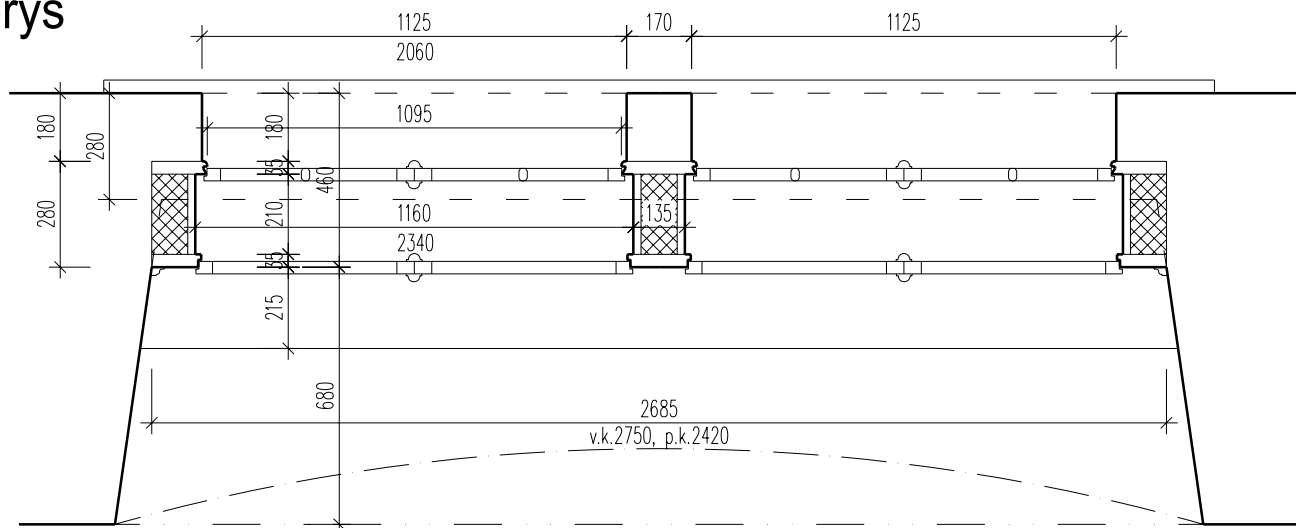
Pohled z interiéru



Řez oknem



Půdorys



Popis

STÁVAJÍCÍ STAV

Rozměry: 2690/2750 mm (skladebný rozměr)

Provedení: sdržené dvojité okno vyrobené z masivního tvrdého dřeva (dub) ve dřevěné špaletě  
vnější i vnitřní křídlo dovnitř otevíravé, poutec umístěn přibližně ve třech čtvrtinách výšky  
vnitřní křídla členěna vodorovnými příčkami, vnější vodorovnými a svislou příčkou v polovině šířky  
v horní obloukové části plně dřevěné panely s profilovanou lištou  
výrobek z vnitřní strany v ostění zalištován  
ve spodní části vnějších křídel z exteriéru profilovaná okapní lišta

Povrch. úprava: autentický nátěr horkou fermezí

Zasklení: jednoduché sklo (čirý float) uchyceno lištami

Kování: autentické kování ze železného plechu natřeného stříbrnou barvou, připevněno k rámu  
železnými šrouby s půlkulatou hlavou  
- oliva kovaná osazená na rustikálně zdobeném štítku (stáv. stav - štítky (8ks), olivy (6ks))  
- kované nárožníky rustikálně zdobené zavěšené na válcovaných závěsech, (stáv. stav (obě okna) - 48ks)

Ostění: vnější kamenné  
vnitřní omítané

Parapet: vnější kamenný bez oplechování  
vnitřní chybí

NÁVRH OPRAVY

D.2.12.3A

Způsob opravy: dílenská a truhlářská repase s doplňujícími opatřeními (viz projektová dokumentace pro provedení stavby)  
- šetrné vyjmoutí celého okna se zabalením a odvozem do prostor, kde bude konzervováno  
- budou odstraněny úchyty pro rolety  
- na vnější líc okenních tabulek vnitřních křídel vlepí tepelně izolační folii  
- do stávajících rámu křídel vyfrézovat drážky a vložit silikonové těsnění  
- dutiny v dřevěných špaletách okna vyplnit tepelnou izolací z minerální vlny  
- stávající nebo nově vyfrézované prohlubně pro odvoz kondenzátu vložít olověným plechem  
- do dřevěného parapetu vyříznout větrací štěrby pro průstup ohřátého vzduchu od radiátorů

Povrch. úprava: dřevěné prvky budou očištěny a dožilé části nátěru obroušeny,  
bude provedena obnova nátěru (typ nátěru bude upřesněn na provedených vzorcích)

Zasklení: poškozené tabulky budou vyměněny (1 ks) - vnitřní spodní levé křídlo,  
chybějící nebo poškozené listy: vnější rám - (0), vnitřní rám - (8ks),  
na vnější líc okenních tabulek vnitřních křídel vlepí tepelně izolační folii

Kování: chybějící prvky kování budou doplněny (štítky 0 ks, olivy 1 ks, nárožníky 0 ks),  
jednotlivé prvky kování budou očištěny a dožilé části nátěru sejmuty,  
bude provedena obnova nátěru (typ nátěru bude upřesněn na provedených vzorcích)

Parapet: vnější kamenný bez oplechování

vnitřní dřevěný tl. 45 mm s profilovanou přední hranou - doplnit  
- parapet ukotvit do zděných špalet  
- do parapetu vyříznout větrací štěrby pro průstup ohřátého vzduchu od radiátorů  
- nátěr nového parapetu (typ nátěru bude upřesněn na provedených vzorcích)

NÁVRH OPRAVY

D.2.12.3B

Způsob opravy: dílenská a truhlářská repase s doplňujícími opatřeními (viz projektová dokumentace pro provedení stavby)  
- šetrné vyjmoutí celého okna se zabalením a odvozem do prostor, kde bude konzervováno  
- budou odstraněny úchyty pro rolety  
- na vnější líc okenních tabulek vnitřních křídel vlepí tepelně izolační folii  
- do stávajících rámu křídel vyfrézovat drážky a vložit silikonové těsnění  
- dutiny v dřevěných špaletách okna vyplnit tepelnou izolací z minerální vlny  
- stávající nebo nově vyfrézované prohlubně pro odvoz kondenzátu vložít olověným plechem  
- do dřevěného parapetu vyříznout větrací štěrby pro průstup ohřátého vzduchu od radiátorů

Povrch. úprava: dřevěné prvky budou očištěny a dožilé části nátěru obroušeny,  
bude provedena obnova nátěru (typ nátěru bude upřesněn na provedených vzorcích)

Zasklení: poškozené tabulky budou vyměněny (1 ks),  
chybějící nebo poškozené listy: vnější rám - (4ks), vnitřní rám - (6ks),  
na vnější líc okenních tabulek vnitřních křídel vlepí tepelně izolační folii

Kování: chybějící prvky kování budou doplněny (štítky 0 ks, olivy 1 ks, nárožníky 0 ks),  
jednotlivé prvky kování budou očištěny a dožilé části nátěru sejmuty,  
bude provedena obnova nátěru (typ nátěru bude upřesněn na provedených vzorcích)

Parapet: vnější kamenný bez oplechování

vnitřní dřevěný tl. 45 mm s profilovanou přední hranou - doplnit  
- parapet ukotvit do zděných špalet  
- do parapetu vyříznout větrací štěrby pro průstup ohřátého vzduchu od radiátorů  
- nátěr nového parapetu (typ nátěru bude upřesněn na provedených vzorcích)

M = 1 : 2 0

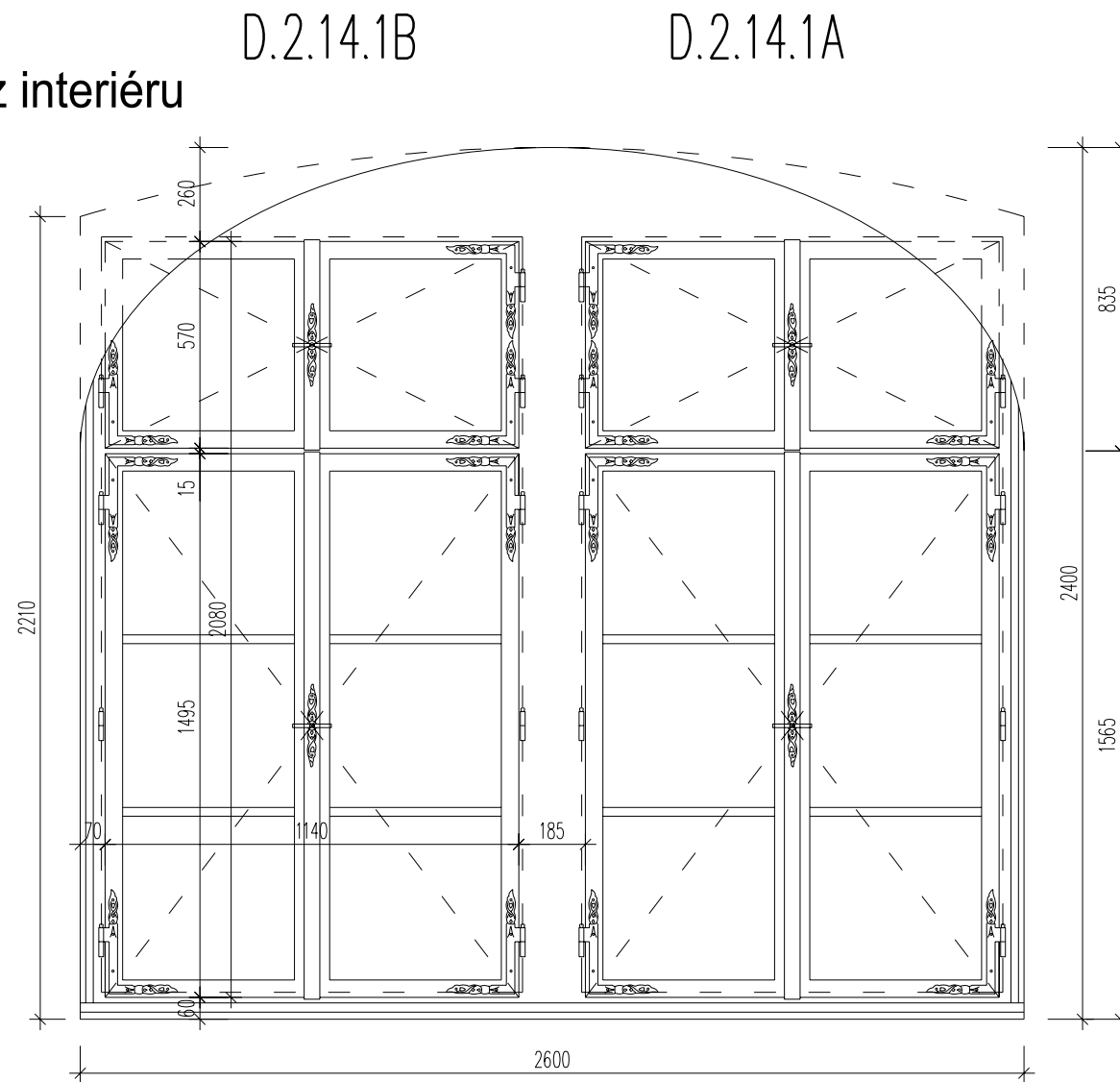
# Tabulka oken

D.2.14.1A D.2.14.1B

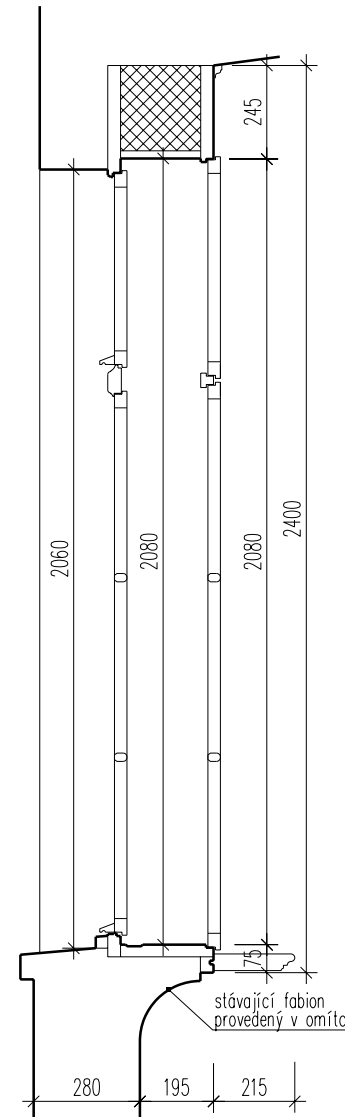
Schema (všechny rozměry nutno prověřit na stavbě)

Truhlářská oprava stávajícího špaletového okna

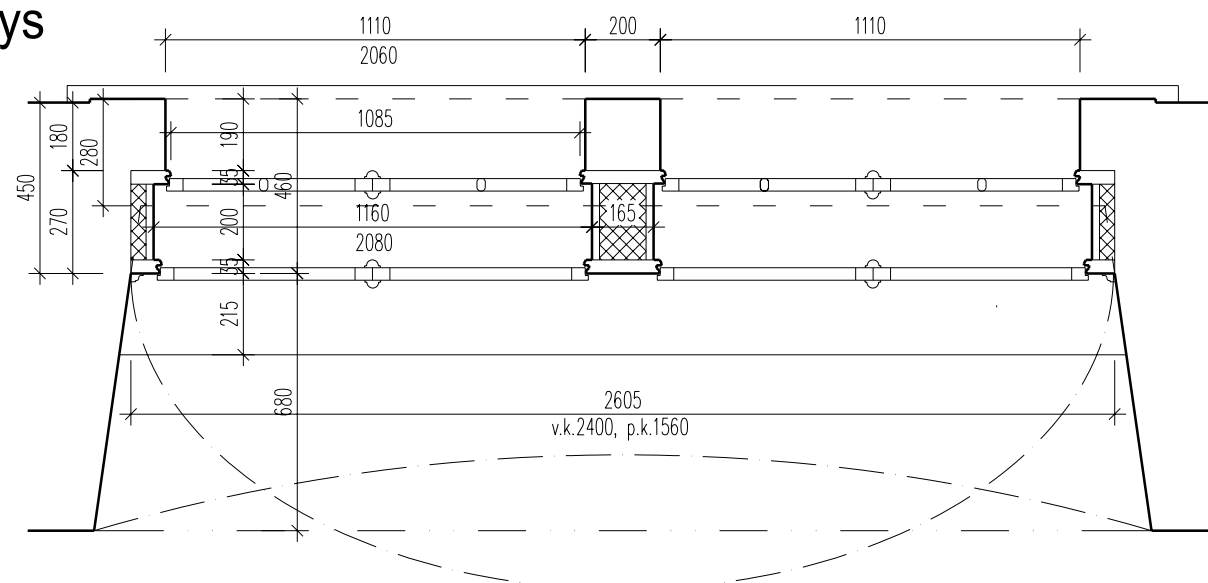
Pohled z interiéru



Řez osou okna



Půdorys



Popis

STÁVAJÍCÍ STAV

Rozměry: 2600/2400 mm (skladebný rozměr)

Provedení: sdrúžené dvojité okno vyrobené z masivního tvrdého dřeva (dub) ve dřevěné špaletě  
vnější i vnitřní křídlo dovnitř otevíravé, poutec umístěn přibližně ve třech čtvrtinách výšky  
vnitřní křídla členěna vodorovnými příčkami, vnější vodorovnými a svislou příčkou v polovině šířky  
v horní obloukové části plně dřevěné panely s profilovanou lištou  
výrobek z vnitřní strany v ostění zalíštován  
ve spodní části vnějších křidel z exteriéru profilovaná okapní lišta

Povrch. úprava: autentický nátěr horkou fermeží

Zasklení: jednoduché sklo (čirý float) uchyceno lištami

Kování: autentické kování ze železného plechu natřeného stříbrnou barvou, připevněno k rámu  
železnými šrouby s půlkulatou hlavou  
- oliva kovaná osazená na rustikálně zdobeném štítku (stáv. stav - štítky (7ks), olivy (4ks))  
- kované nárožníky rustikálně zdobené zavěšené na vólcovaných závěsech,  
(nárožníky jsou jen na vnitřních křidlech - stáv. stav (obě okna) - 14ks)

Ostění: vnější kamenné  
vnitřní omítané

Parapet: vnější kamenný bez oplechování  
vnitřní chybí

NÁVRH OPRAVY

D.2.14.1A

Způsob opravy: dílenská a truhlářská repase s doplňujícími opatřeními (viz projektová dokumentace pro provedení stavby)  
- šetrné vyjmoutí celého okna se zabalením a odvozem do prostor, kde bude konzervováno  
- na vnější líc okenních tabulek vnitřních křidel vlepit tepelně izolační folii  
- do stávajících rámu křidel vyfrézovat drážky a vložit silikonové těsnění  
- dutiny v dřevěných špaletách okna vyplnit tepelnou izolací z minerální vlny  
- stávající nebo nově vyfrézované prohlubně pro odvoz kondenzátu vylážit olověným plechem  
- do dřevěného parapetu vyříznout větrací štěrbinu pro prostup ohřátého vzduchu od radiátorů

Povrch. úprava: dřevěné prvky budou očištěny a dožilé části nátěru obroušeny,  
bude provedena obnova nátěru (typ nátěru bude upřesněn na provedených vzorcích)

Zasklení: poškozené tabulky budou vyměněny (1 ks) - vnitřní spodní levé křídlo,  
chybějící nebo poškozené listy: vnější rám - vyměnit všechny, vnitřní rám - (6ks),  
na vnější líc okenních tabulek vnitřních křidel vlepit tepelně izolační folii

Kování: chybějící prvky kování budou doplněny (štítky 0 ks, olivy 2 ks, nárožníky 0 ks),  
jednotlivé prvky kování budou očištěny a dožilé části nátěru sejmuty,  
bude provedena obnova nátěru (typ nátěru bude upřesněn na provedených vzorcích)

Parapet: vnější kamenný bez oplechování

vnitřní dřevěný tl. 45 mm s profilovanou přední hranou - doplnit  
- parapet ukotvit do zděných špalet  
- do parapetu vyříznout větrací štěrbinu pro prostup ohřátého vzduchu od radiátorů  
- nátěr nového parapetu (typ nátěru bude upřesněn na provedených vzorcích)

NÁVRH OPRAVY

D.2.14.1B

Způsob opravy: dílenská a truhlářská repase s doplňujícími opatřeními (viz projektová dokumentace pro provedení stavby)  
- šetrné vyjmoutí celého okna se zabalením a odvozem do prostor, kde bude konzervováno  
- vnitřní okno - truhlářská oprava - doplnění klapky a rozvory  
- na vnější líc okenních tabulek vnitřních křidel vlepit tepelně izolační folii  
- do stávajících rámu křidel vyfrézovat drážky a vložit silikonové těsnění  
- dutiny v dřevěných špaletách okna vyplnit tepelnou izolací z minerální vlny  
- stávající nebo nově vyfrézované prohlubně pro odvoz kondenzátu vylážit olověným plechem  
- do dřevěného parapetu vyříznout větrací štěrbinu pro prostup ohřátého vzduchu od radiátorů

Povrch. úprava: dřevěné prvky budou očištěny a dožilé části nátěru obroušeny,  
bude provedena obnova nátěru (typ nátěru bude upřesněn na provedených vzorcích)

Zasklení: poškozené tabulky budou vyměněny (0 ks),  
chybějící nebo poškozené listy: vnější rám - vyměnit všechny, vnitřní rám - (0ks),  
na vnější líc okenních tabulek vnitřních křidel vlepit tepelně izolační folii

Kování: chybějící prvky kování budou doplněny (štítky 1 ks, olivy 2 ks, nárožníky 0 ks),  
- bude doplněna rozvora (1ks)  
jednotlivé prvky kování budou očištěny a dožilé části nátěru sejmuty,  
bude provedena obnova nátěru (typ nátěru bude upřesněn na provedených vzorcích)

Parapet: vnější kamenný bez oplechování

vnitřní dřevěný tl. 45 mm s profilovanou přední hranou - doplnit  
- parapet ukotvit do zděných špalet  
- do parapetu vyříznout větrací štěrbinu pro prostup ohřátého vzduchu od radiátorů  
- nátěr nového parapetu (typ nátěru bude upřesněn na provedených vzorcích)

M = 1 : 2 0

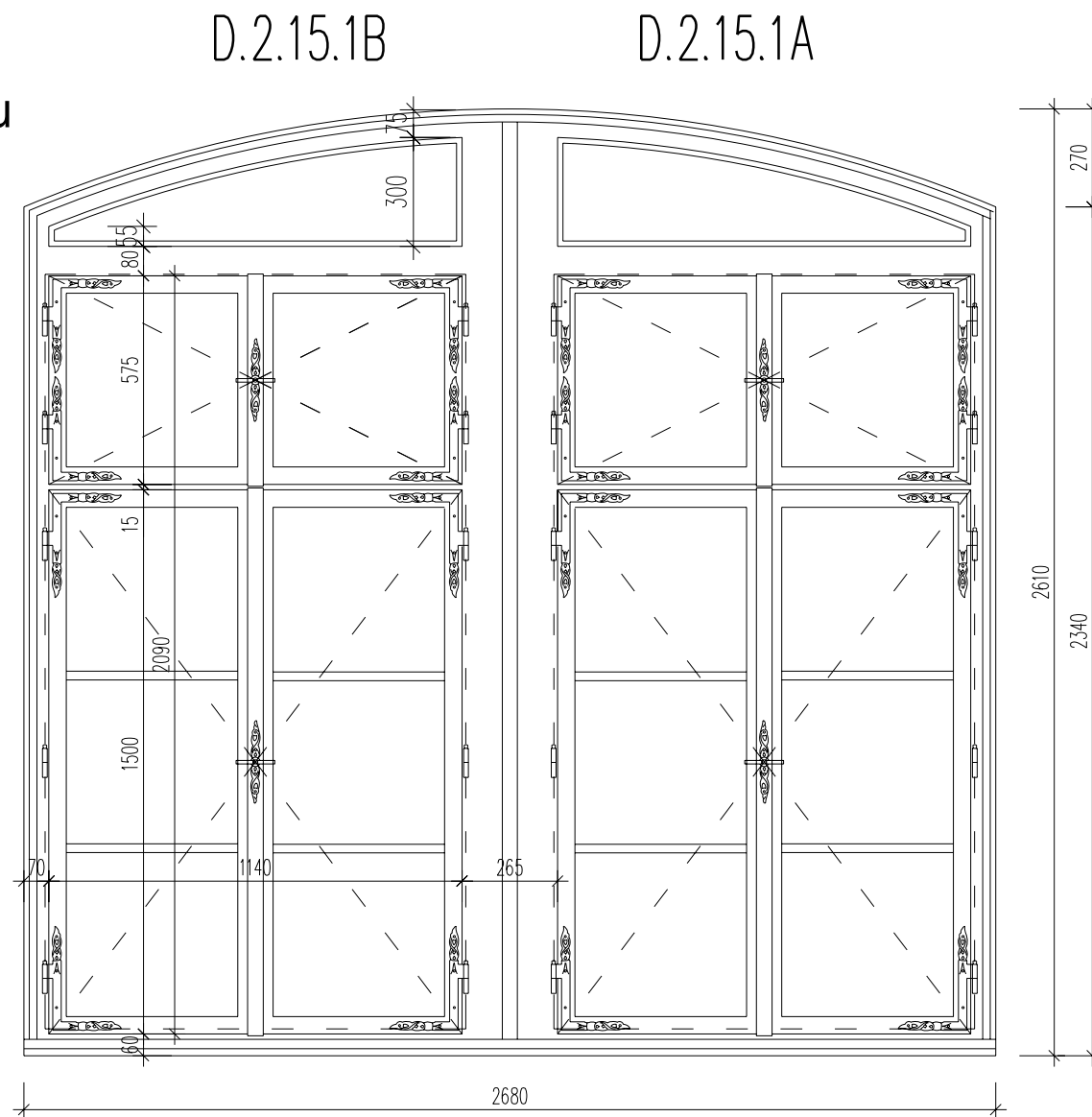
# Tabulka oken

D.2.15.1A D.2.15.1B

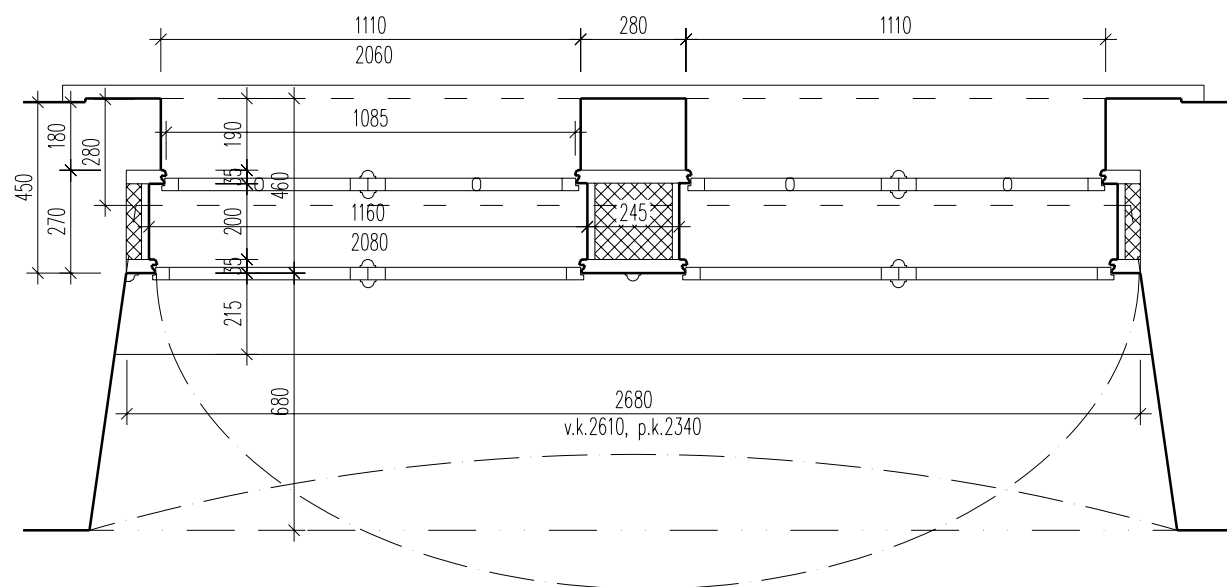
Schema (všechny rozměry nutno prověřit na stavbě)

Truhlářská oprava stávajícího špaletového okna

Pohled z interiéru



Půdorys



## Popis

### STÁVAJÍCÍ STAV

- Rozměry: 2680/2610 mm (skladebný rozměr)
- Provedení: sdružené dvojité okno vyrobené z masivního tvrdého dřeva (dub) ve dřevěné špaletě  
vnější i vnitřní křídlo dovnitř otevíravé, poutec umístěn přibližně ve třech čtvrtinách výšky  
vnitřní křídla členěna vodorovnými příčkami, vnější vodorovnými a svislou příčkou v polovině šířky  
v horní obloukové části plně dřevěné panely s profilovanou lištou  
výrobek z vnitřní strany v ostění zalíštován  
ve spodní části vnějších křídel z exteriéru profilovaná okapní lišta
- Povrch. úprava: autentický nátěr horkou fermezí
- Zasklení: jednoduché sklo (čirý float) uchyceno lištami
- Kování: autentické kování ze železného plechu natřeného stříbrnou barvou, připevněno k rámu  
železnými šrouby s půlkulatou hlavou  
- oliva kovaná osazená na rustikálně zdobeném štítku (stáv. stav – štítky (7ks), olivy (6ks))  
- kované nárožníky rustikálně zdobené zavěšené na válcovaných závěsech  
(nárožníky jsou jen na vnitřních křídlech – stáv. stav (obě okna) – 15ks)
- Ostění: vnější kamenné  
vnitřní omítané
- Parapet: vnější kamenný bez oplechování  
vnitřní chybí

### NÁVRH OPRAVY

D.2.15.1A

- Způsob opravy: dílenská a truhlářská repase s doplňujícími opatřeními (viz projektová dokumentace pro provedení stavby)  
- šetrné vyjmutí celého okna se zabalením a odvozem do prostor, kde bude konzervováno  
- vnější okno – truhlářská oprava – výměna okapnice (1ks)  
- na vnější líc okenních tabulek vnitřních křídel vlepí tepelně izolační folii  
- do stávajících rámu křídel vyřezovat drážky a vložit silikonové těsnění  
- dutiny v dřevěných špaletách okna vyplnit tepelnou izolací z minerální vlny  
- stávající nebo nově vyřezované prohlubně pro odvoz kondenzátu vyložit olověným plechem  
- do dřevěného parapetu vyříznout větrací štěrbinu pro prostup ohřátého vzduchu od radiátorů
- Povrch. úprava: dřevěné prvky budou očištěny a dožilé části nátěru obroušeny,  
bude provedena obnova nátěru (typ nátěru bude upřesněn na provedených vzorcích)
- Zasklení: poškozené tabulky budou vyměněny (1 ks),  
chybějící nebo poškozené listy : vnější rám – vyměnit všechny, vnitřní rám – (4ks),  
na vnější líc okenních tabulek vnitřních křídel vlepí tepelně izolační folii
- Kování: chybějící prvky kování budou doplněny (štítky 0 ks, olivy 1 ks, nárožníky 0 ks),  
jednotlivé prvky kování budou očištěny a dožilé části nátěru sejmuty,  
bude provedena obnova nátěru (typ nátěru bude upřesněn na provedených vzorcích)
- Parapet: vnější kamenný bez oplechování  
vnitřní dřevěný tl. 45 mm s profilovanou přední hranou – doplnit  
- parapet ukotvit do zděných špalet  
- do parapetu vyříznout větrací štěrbinu pro prostup ohřátého vzduchu od radiátorů  
- nátěr nového parapetu (typ nátěru bude upřesněn na provedených vzorcích)

### NÁVRH OPRAVY

D.2.15.1B

- Způsob opravy: dílenská a truhlářská repase s doplňujícími opatřeními (viz projektová dokumentace pro provedení stavby)  
- šetrné vyjmutí celého okna se zabalením a odvozem do prostor, kde bude konzervováno  
- vnější okno – truhlářská oprava – výměna okapnice (1ks)  
- na vnější líc okenních tabulek vnitřních křídel vlepí tepelně izolační folii  
- do stávajících rámu křídel vyřezovat drážky a vložit silikonové těsnění  
- dutiny v dřevěných špaletách okna vyplnit tepelnou izolací z minerální vlny  
- stávající nebo nově vyřezované prohlubně pro odvoz kondenzátu vyložit olověným plechem  
- do dřevěného parapetu vyříznout větrací štěrbinu pro prostup ohřátého vzduchu od radiátorů
- Povrch. úprava: dřevěné prvky budou očištěny a dožilé části nátěru obroušeny,  
bude provedena obnova nátěru (typ nátěru bude upřesněn na provedených vzorcích)
- Zasklení: poškozené tabulky budou vyměněny (1 ks),  
chybějící nebo poškozené listy : vnější rám – vyměnit všechny, vnitřní rám – (0ks),  
na vnější líc okenních tabulek vnitřních křídel vlepí tepelně izolační folii
- Kování: chybějící prvky kování budou doplněny (štítky 1 ks, olivy 2 ks, nárožníky 1 ks),  
jednotlivé prvky kování budou očištěny a dožilé části nátěru sejmuty,  
bude provedena obnova nátěru (typ nátěru bude upřesněn na provedených vzorcích)
- Parapet: vnější kamenný bez oplechování  
vnitřní dřevěný tl. 45 mm s profilovanou přední hranou – doplnit  
- parapet ukotvit do zděných špalet  
- do parapetu vyříznout větrací štěrbinu pro prostup ohřátého vzduchu od radiátorů  
- nátěr nového parapetu (typ nátěru bude upřesněn na provedených vzorcích)

M = 1 : 2 0

# Tabulka oken

D.2.17.1A D.2.17.1B

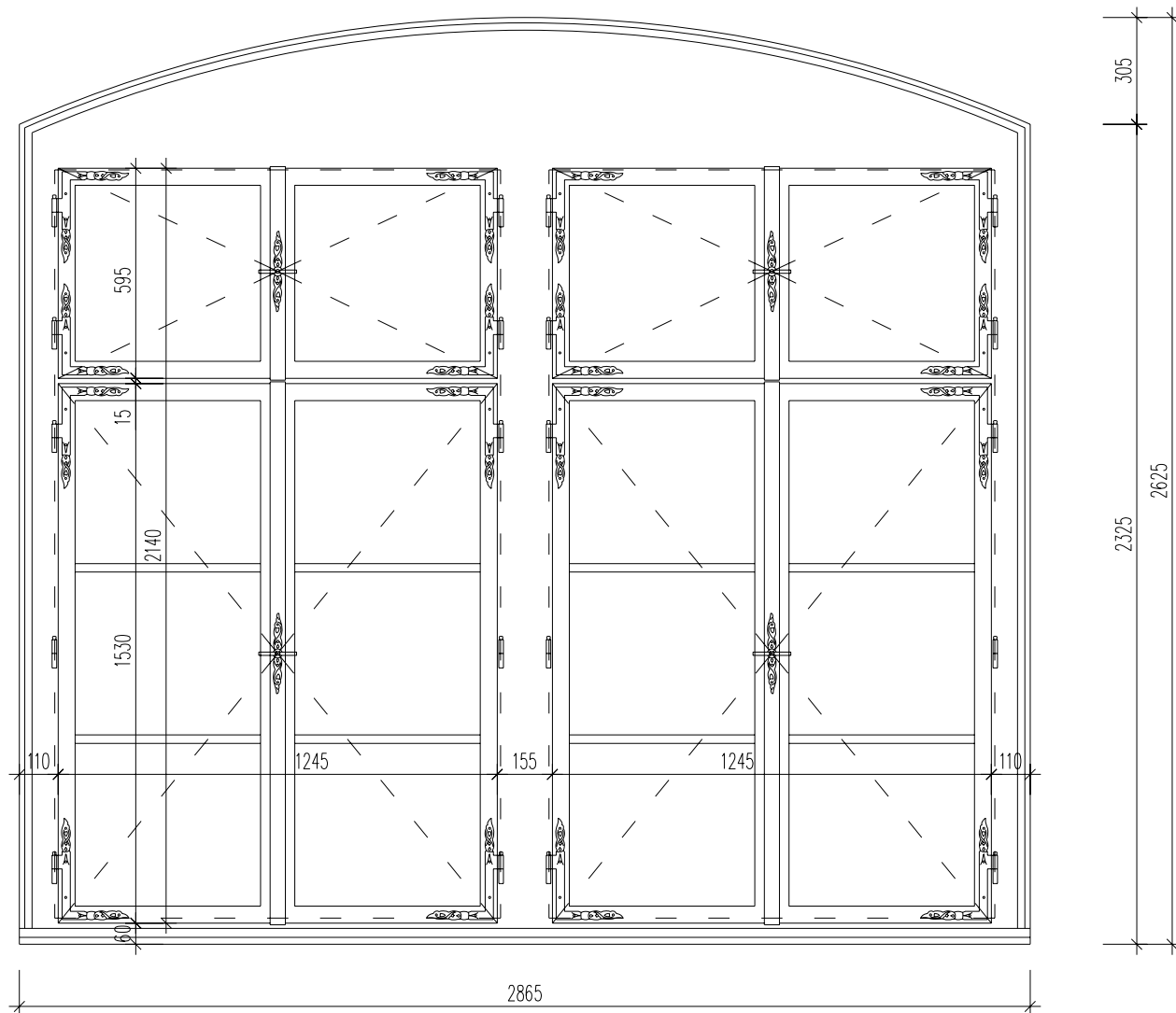
Schema (všechny rozměry nutno prověřit na stavbě)

Nové sdružené špaletové okno

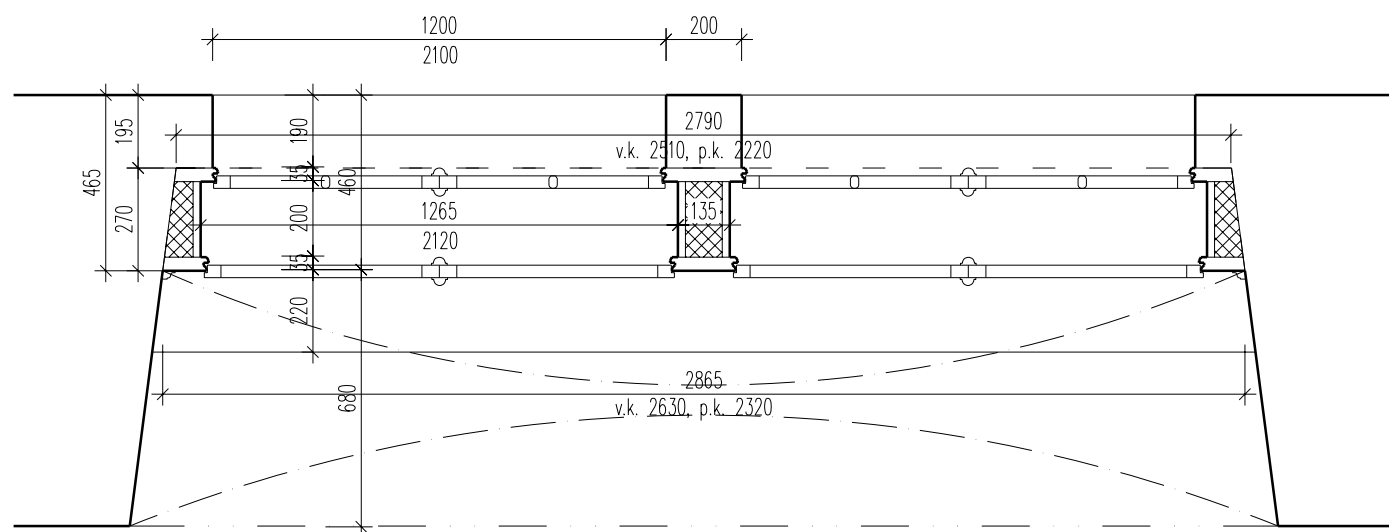
Pohled z interiéru

D.2.17.1B

D.2.17.1A



Půdorys



M = 1 : 20

Popis

STÁVAJÍCÍ STAV

Rozměry: 1250/2100 mm (skladebný rozměr)

Provedení: sdružené zdvojené okno vyrobené z masivního měkkého dřeva v dřevěném rámu  
dolní a horní křídla dovnitř otevíravá, poutec umístěn přibližně ve třech čtvrtinách výšky  
ve spodní části křídla z exteriéru profilovaná okapní lišta

Povrch. úprava: autentický nátěr horkou fermeží

Zasklení: jednoduché sklo (čirý float) uchycené sklenářským kytem

Kování: zachováno autentické kování z válcovaného plechu nebo bokelitu  
přípevněné k rámu železnými šrouby s půlkulatou hlavou  
- dvoucestná rozvora se štítkem a olivou ze slitiny lehkých kovů  
- ocelové válcované závěsy

Ostění: vnější kamenné  
vnitřní omítané

Parapet: vnější kamenný oplechovaný měděným plechem  
vnitřní novodobý dřevěný tl. 15 mm

NÁVRH OPRAVY

D.2.17.1A

Rozměry: 2870/2630 mm (skladebný rozměr)

Způsob opravy: výměna okna, nové sdružené okno bude provedeno jako replika stávajícího špaletového okna D.1.19.1

- stávající okno bude včetně parapetu odstraněno
- nové okno bude dvojitě vyrobené z masivního tvrdého dřeva (dub) ve dřevěné špaletě
- na vnější líc okenních tabulek vnitřních křídla vlepí tepelně izolační folii
- do rámu křídla vyřezávat drážky a vložit silikonové těsnění
- dutiny v dřevěných špaletách okna vyplnit tepelnou izolací z minerální vlny
- vyřezávané prohlubně pro odvod kondenzátu vložít olověným plechem
- do dřevěného parapetu vyříznout větrací štěrbinu pro průstup ohřátého vzduchu od radiátorů

Povrch. úprava: typ lazurního nátěru bude upřesněn na provedených vzorcích

Zasklení: jednoduché sklo (čirý float) uchyceno lištami  
na vnější líc okenních tabulek vnitřních křídla vlepí tepelně izolační folii

Kování: nové kování bude provedeno jako kopie stávajícího kovaného kování ze železného plechu, připevnit  
k rámu železnými šrouby s půlkulatou hlavou  
- oliva kovaná osazená na rustikálně zdobeném štítku (4ks) + dvoucestná rozvora (4 ks)  
- kované nárožníky rustikálně zdobené (16 ks) zavěšené na ocelových válcovaných závěsích (16 ks)

Parapet: vnější kamenný oplechovaný měděným plechem - výměna oplechování RŠ = 285 mm  
vnitřní nový dřevěný tl. 45 mm s profilovanou přední hranou  
(provést jako kopii stávajícího u okna D.1.19.1)  
- dřevěný parapet ukotvit do zděných špalet  
- do parapetu vyříznout větrací štěrbinu pro průstup ohřátého vzduchu od radiátorů  
- typ nátěru bude upřesněn na provedených vzorcích

NÁVRH OPRAVY

D.2.17.1B

Rozměry: 2870/2630 mm (skladebný rozměr)

Způsob opravy: výměna okna, nové sdružené okno bude provedeno jako replika stávajícího špaletového okna D.1.19.1

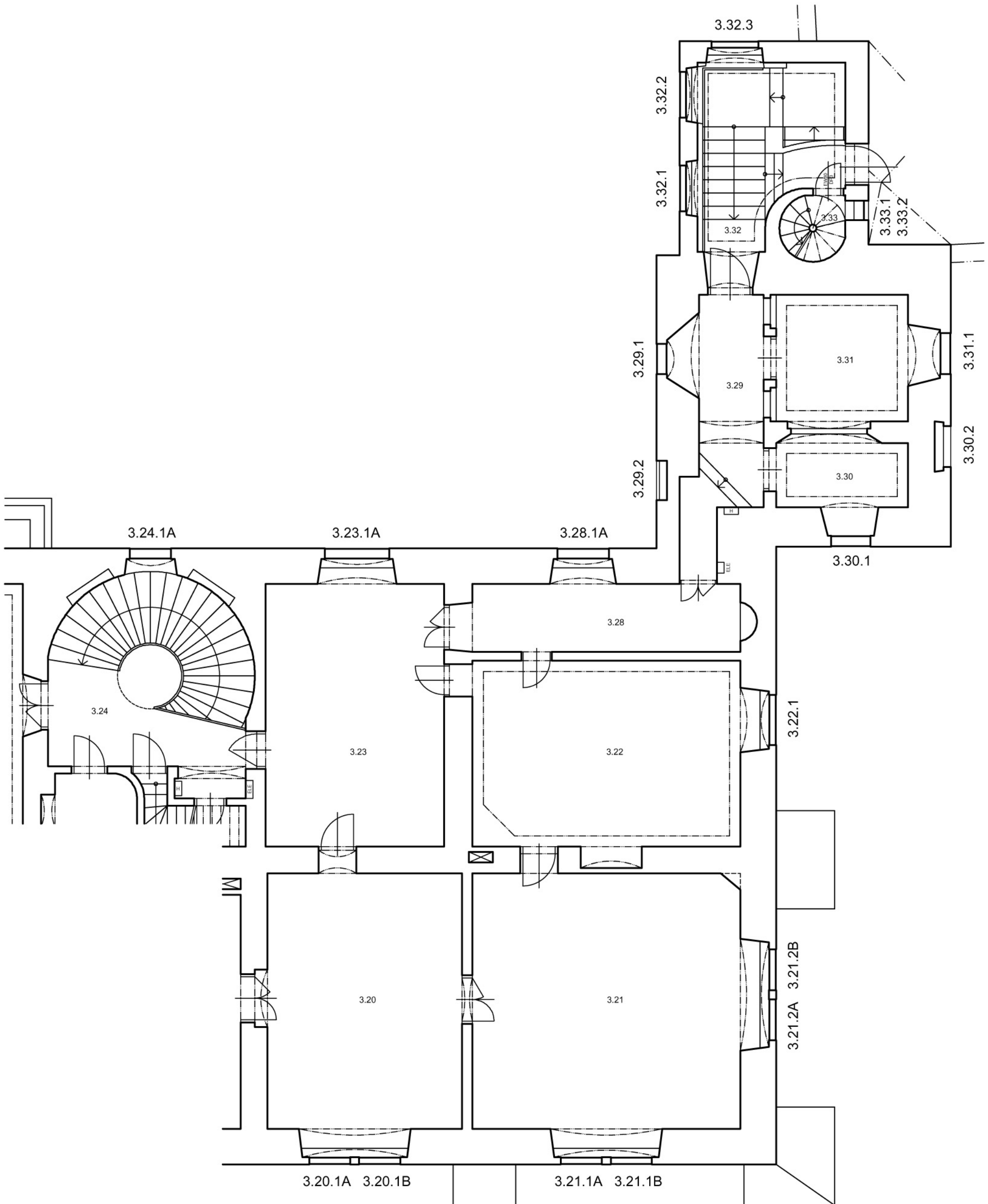
- stávající okno bude včetně parapetu odstraněno
- nové okno bude dvojitě vyrobené z masivního tvrdého dřeva (dub) ve dřevěné špaletě
- na vnější líc okenních tabulek vnitřních křídla vlepí tepelně izolační folii
- do rámu křídla vyřezávat drážky a vložit silikonové těsnění
- dutiny v dřevěných špaletách okna vyplnit tepelnou izolací z minerální vlny
- vyřezávané prohlubně pro odvod kondenzátu vložít olověným plechem
- do dřevěného parapetu vyříznout větrací štěrbinu pro průstup ohřátého vzduchu od radiátorů

Povrch. úprava: typ lazurního nátěru bude upřesněn na provedených vzorcích

Zasklení: jednoduché sklo (čirý float) uchyceno lištami  
na vnější líc okenních tabulek vnitřních křídla vlepí tepelně izolační folii

Kování: nové kování bude provedeno jako kopie stávajícího kovaného kování ze železného plechu, připevnit  
k rámu železnými šrouby s půlkulatou hlavou  
- oliva kovaná osazená na rustikálně zdobeném štítku (4ks) + dvoucestná rozvora (4 ks)  
- kované nárožníky rustikálně zdobené (16 ks) zavěšené na ocelových válcovaných závěsích (16 ks)

Parapet: vnější kamenný oplechovaný měděným plechem - výměna oplechování RŠ = 285 mm  
vnitřní nový dřevěný tl. 45 mm s profilovanou přední hranou  
(provést jako kopii stávajícího u okna D.1.19.1)  
- dřevěný parapet ukotvit do zděných špalet  
- do parapetu vyříznout větrací štěrbinu pro průstup ohřátého vzduchu od radiátorů  
- typ nátěru bude upřesněn na provedených vzorcích



PŮDORYS 3.NP (NÁVRH) – OZNAČENÍ OKEN  
M 1:100

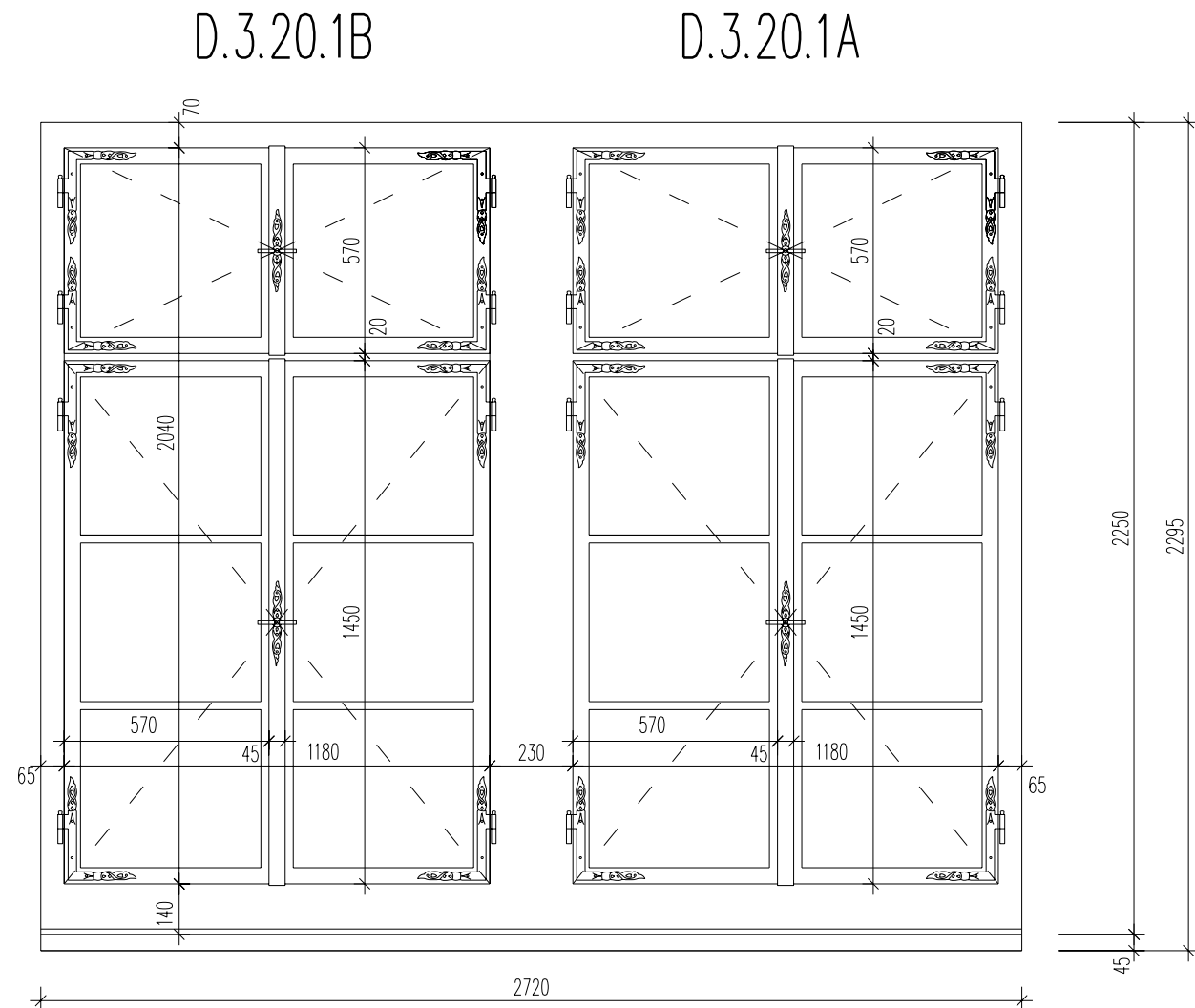
# Tabulka oken

D.3.20.1A D.3.20.1B

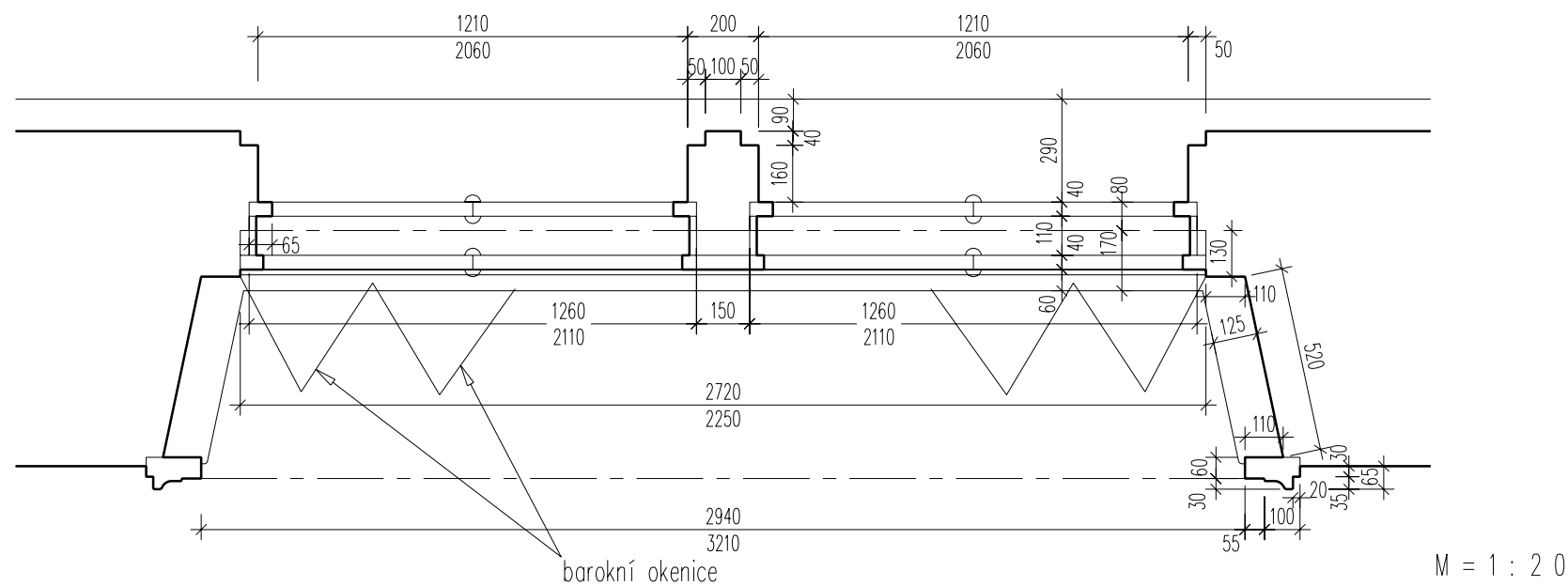
Schema (všechny rozměry nutno prověřit na stavbě)

Nové špaletové okno

Pohled z interiéru



Půdorys



## Popis

### STÁVAJÍCÍ STAV

Rozměry: 2720/2295 (skladebný rozměr)

Provedení: sdrúžené zdvojené okno vyrobené z masivního měkkého dřeva v dřevěném rámu dolní a horní křídla dovnitř otevíravá, poutec umístěn ve třech čtvrtinách výšky ve spodní části křidel z exteriéru profilovaná okapní lišta na vnitřní straně okna zachovány původní "barokní" okenice navazující na lálované obložení okenní niky

Povrch. úprava: autentický nátěr horkou fermeží

Zasklení: jednoduché sklo (čirý float) uchycené sklenářským kytem

Kování: zachováno autentické kování z válcovaného plechu nebo bakelitu železnými šrouby s půlkulatou hlavou  
- dvoucestná rozvora se štitkem a olivou ze slitiny lehkých kovů  
- ocelové válcované závěsy

Ostění: vnější kamenné  
vnitřní omítané

Parapet: vnější kamenný oplechovaný měděným plechem  
vnitřní původní dřevěný tl. 45 mm - je součástí konstrukce původních dřevěných okenic po stranách okna - řeší projekt úprav interiéru

### NÁVRH OPRAVY

D.3.20.1A

Způsob opravy: výměna okna, nové okno bude provedeno jako replika stávajícího špaletového okna D.1.19.1, okno bude vloženo do stávajícího dřevěného rámu barokních okenic, tj. bude nutné přizpůsobit celkovou hloubku špaletového okna

- stávající okno bude odstraněno tak, aby nedošlo k poškození barokních okenic
- nové okno bude dvojitě vyrobené z masivního tvrdého dřeva (dub) ve dřevěné špaletě
- na vnější líc okenních tabulek vnitřních křidel vlepí tepelně izolační folii
- do rámu křidel vyfrézovat drážky a vložit silikonové těsnění
- dutiny v dřevěných špaletách okna vyplnit tepelnou izolací z minerální vlny
- vyfrézované prohlubně pro odvod kondenzátu vyložit olověným plechem

Povrch. úprava: typ lazurního nátěru bude upřesněn na provedených vzorcích

Zasklení: jednoduché sklo (čirý float) uchyceno lištami na vnější líc okenních tabulek vnitřních křidel vlepí tepelně izolační folii

Kování: nové kování bude provedeno jako kopie stávajícího kovaného kování ze železného plechu, připevnit k rámu železnými šrouby s půlkulatou hlavou  
- oliva kovaná osazená na rustikálně zdobeném štitku (4ks) + dvoucestná rozvora (4 ks)  
- kované nárožníky rustikálně zdobené (16 ks) zavěšené na ocelových válcovaných závěsích (16 ks)

Parapet: vnější kamenný oplechovaný měděným plechem - výměna oplechování RŠ = 360mm  
vnitřní dřevěný parapet tl. 45mm společně s barokními okenicemi nejsou součástí opravy oken, ale jsou zahrnuty do projektu úprav interiéru

### NÁVRH OPRAVY

D.3.20.1A

Způsob opravy: výměna okna, nové okno bude provedeno jako replika stávajícího špaletového okna D.1.19.1, okno bude vloženo do stávajícího dřevěného rámu barokních okenic, tj. bude nutné přizpůsobit celkovou hloubku špaletového okna

- stávající okno bude odstraněno tak, aby nedošlo k poškození barokních okenic
- nové okno bude dvojitě vyrobené z masivního tvrdého dřeva (dub) ve dřevěné špaletě
- na vnější líc okenních tabulek vnitřních křidel vlepí tepelně izolační folii
- do rámu křidel vyfrézovat drážky a vložit silikonové těsnění
- dutiny v dřevěných špaletách okna vyplnit tepelnou izolací z minerální vlny
- vyfrézované prohlubně pro odvod kondenzátu vyložit olověným plechem

Povrch. úprava: typ lazurního nátěru bude upřesněn na provedených vzorcích

Zasklení: jednoduché sklo (čirý float) uchyceno lištami na vnější líc okenních tabulek vnitřních křidel vlepí tepelně izolační folii

Kování: nové kování bude provedeno jako kopie stávajícího kovaného kování ze železného plechu, připevnit k rámu železnými šrouby s půlkulatou hlavou  
- oliva kovaná osazená na rustikálně zdobeném štitku (4ks) + dvoucestná rozvora (4 ks)  
- kované nárožníky rustikálně zdobené (16 ks) zavěšené na ocelových válcovaných závěsích (16 ks)

Parapet: vnější kamenný oplechovaný měděným plechem - výměna oplechování RŠ = 360mm  
vnitřní dřevěný parapet tl. 45mm společně s barokními okenicemi nejsou součástí opravy oken, ale jsou zahrnuty do projektu úprav interiéru



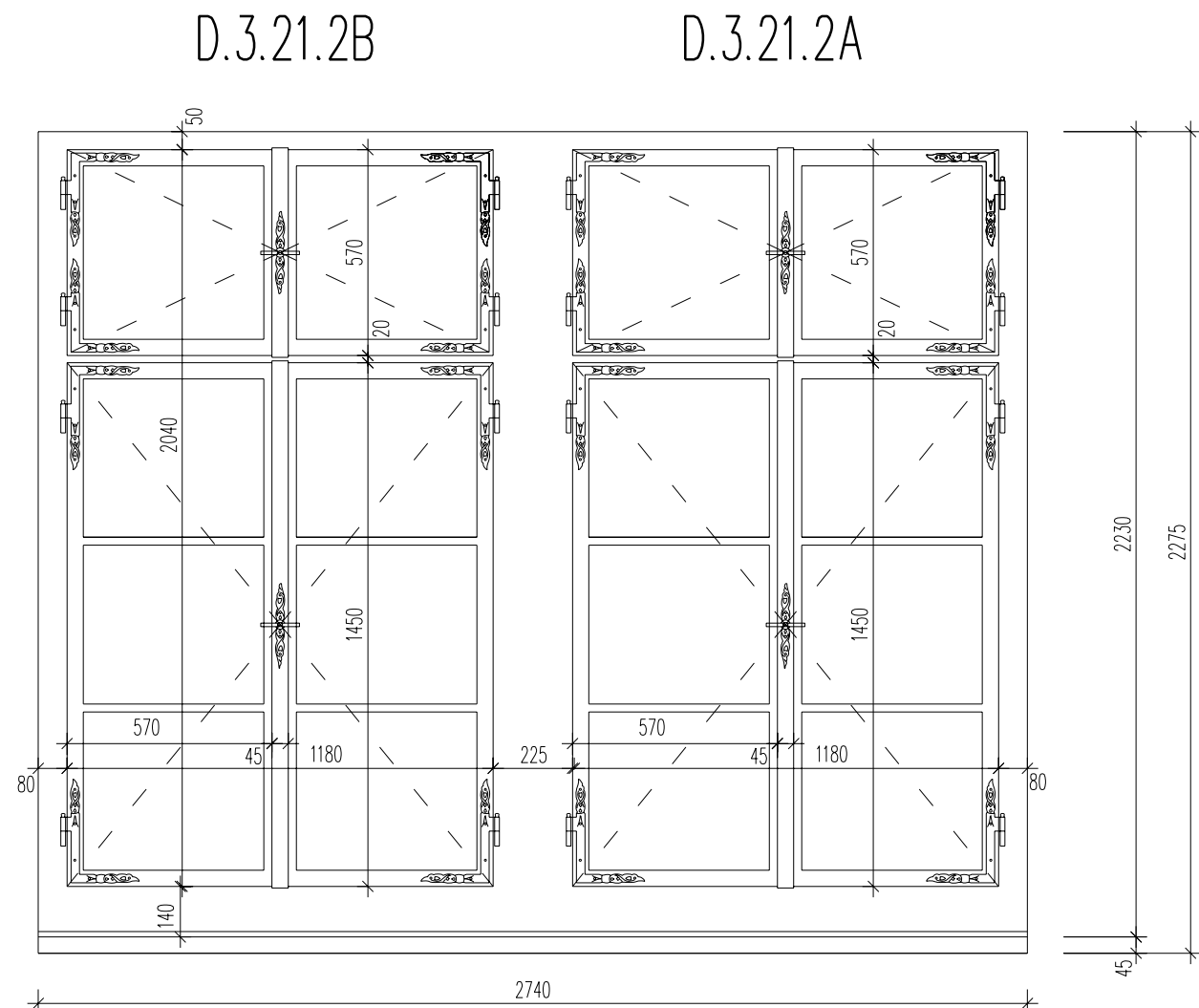
# Tabulka oken

D.3.21.2A D.3.21.2B

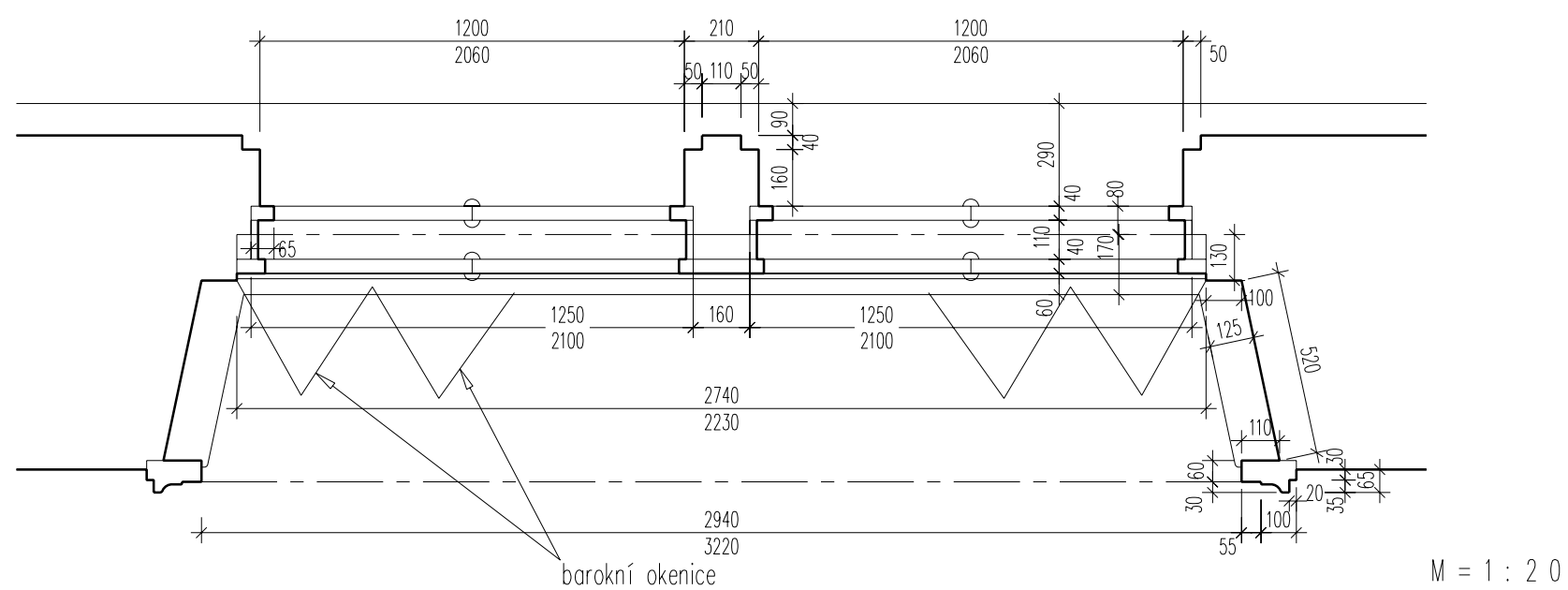
Schema (všechny rozměry nutno prověřit na stavbě)

Nové špaletové okno

Pohled z interiéru



Půdorys



## Popis

**STÁVAJÍCÍ STAV**

Rozměry: 2740/2275 (skladebný rozměr)

Provedení: sdrúžené zdvojené okno vyrobené z masivního měkkého dřeva v dřevěném rámu dolní a horní křídla dovnitř otevíravá, poutec umístěn ve třech čtvrtinách výšky ve spodní části křidel z exteriéru profilovaná okapná lišta na vnitřní straně okna zachovány původní "barokní" okenice navazující na tálované obložení okenní niky

Povrch. úprava: autentický nátěr horkou fermeží

Zasklení: jednoduché sklo (čirý float) uchycené sklenářským kytem

Kování: zachováno autentické kování z válcovaného plechu nebo bakelitu železnými šrouby s půlkulatou hlavou  
- dvoucestná rozvora se šlítkem a olivou ze slitiny lehkých kovů  
- ocelové válcované závěsy

Ostění: vnější kamenné  
vnitřní omítané

Parapet: vnější kamenný oplechovaný měděným plechem  
vnitřní původní dřevěný tl. 45 mm – je součástí konstrukce původních dřevěných okenic po stranách okna – řeší projekt úprav interiéru

## NÁVRH OPRAVY D.3.21.2A

**Způsob opravy:** výměna okna, nové okno bude provedeno jako replika stávajícího špaletového okna D.1.19.1, okno bude vloženo do stávajícího dřevěného rámu barokních okenic, tj. bude nutné přizpůsobit celkovou hloubku špaletového okna

- stávající okno bude odstraněno tak, aby nedošlo k poškození barokních okenic
- nové okno bude dvojitě vyrobené z masivního tvrdého dřeva (dub) ve dřevěné špaletě
- na vnější líc okenních tabulek vnitřních křidel vlepí tepelně izolační folii
- do rámu křidel vyfrézovat drážky a vložit silikonové těsnění
- dutiny v dřevěných špaletách okna vyplnit tepelnou izolací z minerální vlny
- vyfrézované prohlubně pro odvod kondenzátu vyloužit olověným plechem

Povrch. úprava: typ lazurního nátěru bude upřesněn na provedených vzorcích

Zasklení: jednoduché sklo (čirý float) uchyceno lištami na vnější líc okenních tabulek vnitřních křidel vlepí tepelně izolační folii

Kování: nové kování bude provedeno jako kopie stávajícího kovaného kování ze železného plechu, připevnit k rámu železnými šrouby s půlkulatou hlavou  
- oliva kovaná osazená na rustikálně zdobeném šlítku (4ks) + dvoucestná rozvora (4 ks)  
- kované nárožníky rustikálně zdobené (16 ks) zavěšené na ocelových válcovaných závěsích (16 ks)

Parapet: vnější kamenný oplechovaný měděným plechem – výměna oplechování RŠ = 360mm  
vnitřní dřevěný parapet tl. 45mm společně s barokními okenicemi nejsou součástí opravy oken, ale jsou zahrnuty do projektu úprav interiéru

## NÁVRH OPRAVY D.3.21.2A

**Způsob opravy:** výměna okna, nové okno bude provedeno jako replika stávajícího špaletového okna D.1.19.1, okno bude vloženo do stávajícího dřevěného rámu barokních okenic, tj. bude nutné přizpůsobit celkovou hloubku špaletového okna

- stávající okno bude odstraněno tak, aby nedošlo k poškození barokních okenic
- nové okno bude dvojitě vyrobené z masivního tvrdého dřeva (dub) ve dřevěné špaletě
- na vnější líc okenních tabulek vnitřních křidel vlepí tepelně izolační folii
- do rámu křidel vyfrézovat drážky a vložit silikonové těsnění
- dutiny v dřevěných špaletách okna vyplnit tepelnou izolací z minerální vlny
- vyfrézované prohlubně pro odvod kondenzátu vyloužit olověným plechem

Povrch. úprava: typ lazurního nátěru bude upřesněn na provedených vzorcích

Zasklení: jednoduché sklo (čirý float) uchyceno lištami na vnější líc okenních tabulek vnitřních křidel vlepí tepelně izolační folii

Kování: nové kování bude provedeno jako kopie stávajícího kovaného kování ze železného plechu, připevnit k rámu železnými šrouby s půlkulatou hlavou  
- oliva kovaná osazená na rustikálně zdobeném šlítku (4ks) + dvoucestná rozvora (4 ks)  
- kované nárožníky rustikálně zdobené (16 ks) zavěšené na ocelových válcovaných závěsích (16 ks)

Parapet: vnější kamenný oplechovaný měděným plechem – výměna oplechování RŠ = 360mm  
vnitřní dřevěný parapet tl. 45mm společně s barokními okenicemi nejsou součástí opravy oken, ale jsou zahrnuty do projektu úprav interiéru

# Tabulka oken

D.3.22.1

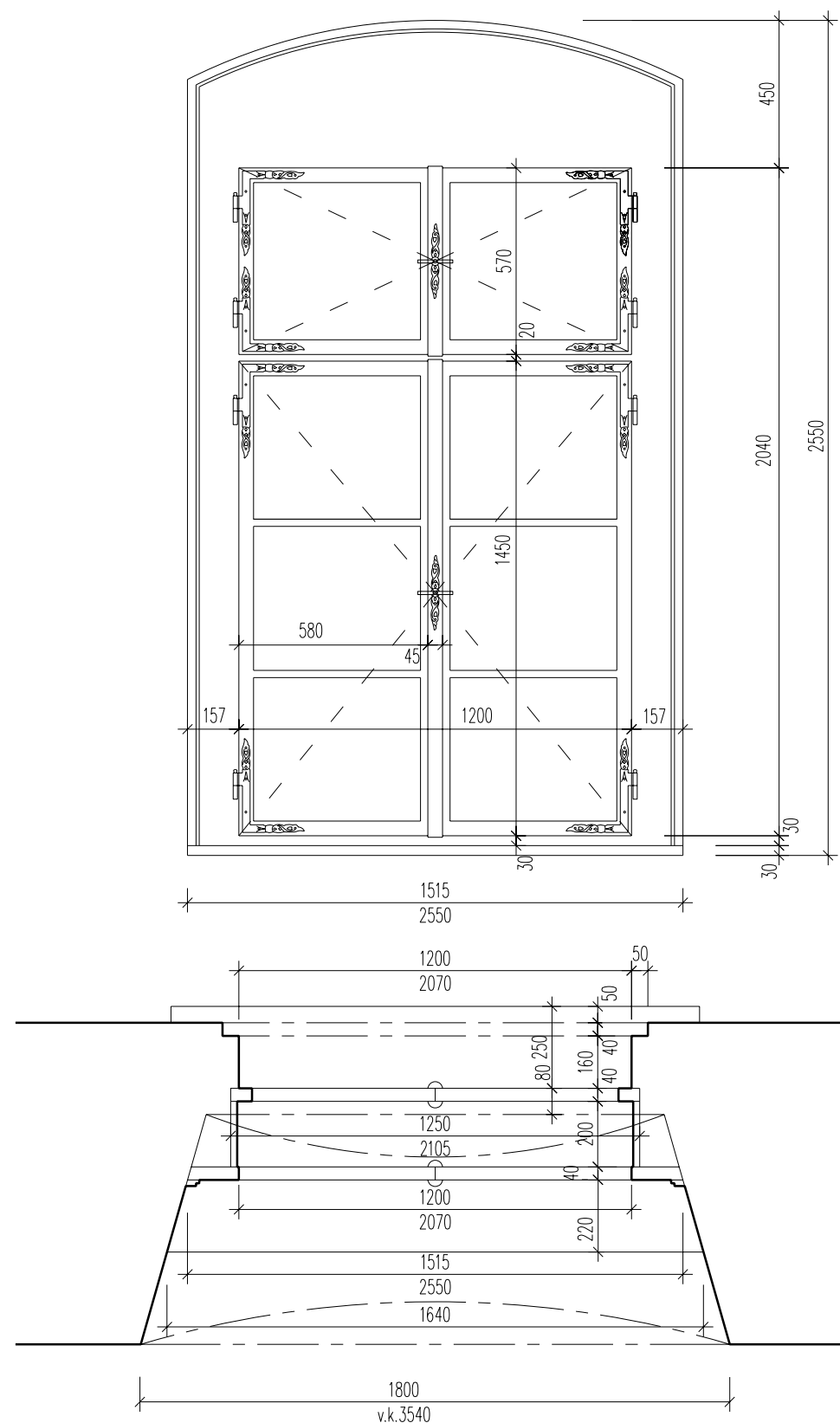
Schema (všechny rozměry nutno prověřit na stavbě)

Nové špaletové okno

Pohled z interiéru

Půdorys

D.3.22.1



## Popis

STÁVAJÍCÍ STAV

Rozměry: 1515/2550 (skladebný rozměr)

Provedení: zdvojené okno vyrobené z masivního měkkého dřeva v dřevěném rámu  
dolní a horní křídla dovnitř otevíravá, poutec umístěn přibližně ve třech čtvrtinách výšky  
ve spodní části křidel z exteriéru profilovaná okapní lišta

Povrch. úprava: autentický nátěr horkou fermeží

Zasklení: jednoduché sklo (čirý float) uchycené sklenářským kytem

Kování: zachováno autentické kování z válcovaného plechu nebo bakelitu  
železnými šrouby s půlkulatou hlavou  
- dvoucestná rozvora se štítkem a olivou ze slitiny lehkých kovů  
- ocelové válcované závěsy

Ostění: vnější kamenné  
vnitřní omítané

Parapet: vnější kamenný oplechovaný měděným plechem  
vnitřní novodobý dřevěný tl. 15 mm

## NÁVRH OPRAVY

Způsob opravy: výměna okna, nové okno bude provedeno jako replika stávajícího špaletového okna D.1.19.1  
- stávající okno bude včetně parapetu odstraněno  
- nové okno bude dvojitě vyrobené z masivního tvrdého dřeva (dub) ve dřevěné špaletě  
- na vnější líc okenních tabulek vnitřních křidel vlepí tepelně izolační folii  
- do rámu křidel vyřezovat drážky a vložit silikonové těsnění  
- dutiny v dřevěných špaletách okna vyplnit tepelnou izolací z minerální vlny  
- vyřezované prohlubně pro odvod kondenzátu vyloužit olověným plechem  
- do nově osazeného dřevěného parapetu vyříznout větrací štěrbinu pro vstup ohřátého vzduchu od radiátorů  
- vnější i vnitřní okna budou dělená

Povrch. úprava: typ lazurního nátěru bude upřesněn na provedených vzorcích

Zasklení: jednoduché sklo (čirý float) uchyceno lištami  
na vnější líc okenních tabulek vnitřních křidel vlepí tepelně izolační folii

Kování: nové kování bude provedeno jako kopie stávajícího kovaného kování ze železného plechu, připevnit  
k rámu železnými šrouby s půlkulatou hlavou  
- oliva kovaná osazená na rustikálně zdobeném štítku (4ks) + dvoucestná rozvora (4 ks)  
- kované nárazníky rustikálně zdobené (16 ks) zavěšené na ocelových válcovaných závěsích (16 ks)

Parapet: vnější kamenný oplechovaný měděným plechem - výměna oplechování RŠ = 320mm  
vnitřní nový dřevěný tl. 30 mm s profilovanou přední hranou  
(provést jako kopii stávajícího u okna D.1.19.1)  
- dřevěný parapet ukotvit do zděných špalet  
- do parapetu vyříznout větrací štěrbinu pro vstup ohřátého vzduchu od radiátorů  
- typ nátěru bude upřesněn na provedených vzorcích

M = 1 : 20



# Tabulka oken

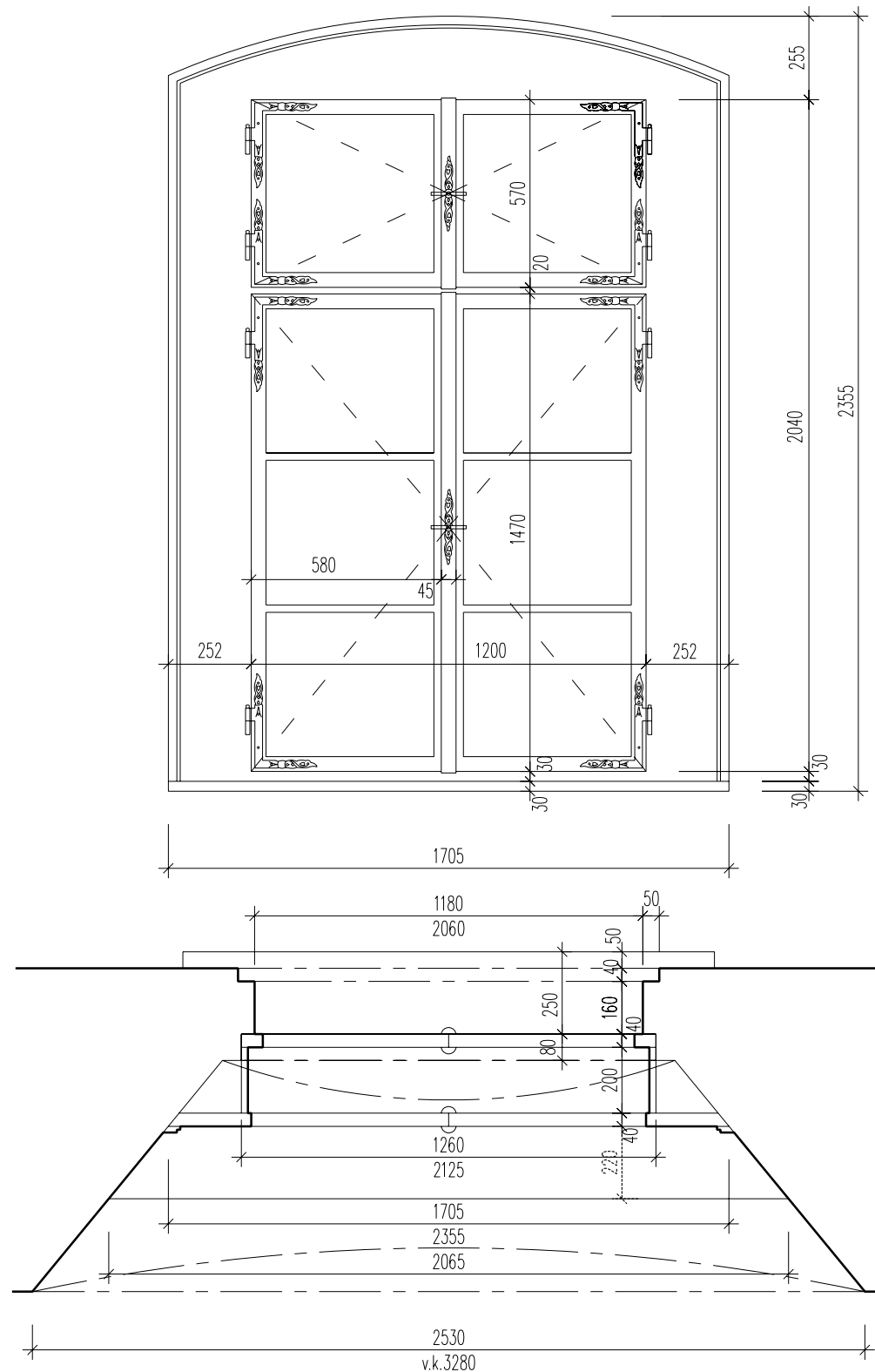
D.3.24.1

Schema (všechny rozměry nutno prověřit na stavbě)

Nové špaletové okno

D.3.24.1

Pohled z interiéru



Půdorys

## Popis

STÁVAJÍCÍ STAV

Rozměry: 1705/2355 (skladebný rozměr)

Provedení: zdvojené okno vyrobené z masivního měkkého dřeva v dřevěném rámu  
dolní a horní křídla dovnitř otevíravá, poutec umístěn přibližně ve třech čtvrtinách výšky  
ve spodní části křidel z exteriéru profilovaná okapní lišta

Povrch. úprava: autentický nátěr horkou fermeží

Zasklení: jednoduché sklo (čirý float) uchycené sklenářským kytem

Kování: zachováno autentické kování z válcovaného plechu nebo bakelitu  
železnými šrouby s půlkulatou hlavou  
- dvoucestná rozvora se štítkem a olivou ze slitiny lehkých kovů  
- ocelové válcované závěsy

Ostění: vnější kamenné  
vnitřní omítané

Parapet: vnější kamenný oplechovaný měděným plechem  
vnitřní novodobý dřevěný tl. ??? mm

## NÁVRH OPRAVY

Způsob opravy: výměna okna, nové okno bude provedeno jako replika stávajícího špaletového okna D.1.19.1  
- stávající okno bude včetně parapetu odstraněno  
- nové okno bude dvojitě vyrobené z masivního tvrdého dřeva (dub) ve dřevěné špaletě  
- na vnější líc okenních tabulek vnitřních křidel vlepí tepelně izolační folii  
- do rámu křidel vyfrézovat drážky a vložit silikonové těsnění  
- dutiny v dřevěných špaletách okna vyplnit tepelnou izolací z minerální vlny  
- vyfrézované prohlubně pro odvod kondenzátu vyloužit olověným plechem  
- do nově osazeného dřevěného parapetu vyfrézovat větrací štěrby pro průstup ohřátého vzduchu od radiátorů  
- vnější i vnitřní okna budou dělená

Povrch. úprava: typ lazurního nátěru bude upřesněn na provedených vzorcích

Zasklení: jednoduché sklo (čirý float) uchyceno lištami  
na vnější líc okenních tabulek vnitřních křidel vlepí tepelně izolační folii

Kování: nové kování bude provedeno jako kopie stávajícího kovaného kování ze železného plechu, připevnit  
k rámu železnými šrouby s půlkulatou hlavou  
- oliva kovaná osazená na rustikálně zdobeném štítku (4ks) + dvoucestná rozvora (4 ks)  
- kované nárožníky rustikálně zdobené (16 ks) zavěšené na ocelových válcovaných závěsích (16 ks)

Parapet: vnější kamenný oplechovaný měděným plechem - výměna oplechování RŠ = 320mm  
vnitřní nový dřevěný tl. 30 mm s profilovanou přední hranou  
(provést jako kopii stávajícího u okna D.1.19.1)  
- dřevěný parapet ukotvit do zděných špalet  
- do parapetu vyfrézovat větrací štěrby pro průstup ohřátého vzduchu od radiátorů  
- typ nátěru bude upřesněn na provedených vzorcích

M = 1 : 2 0

# Tabulka oken

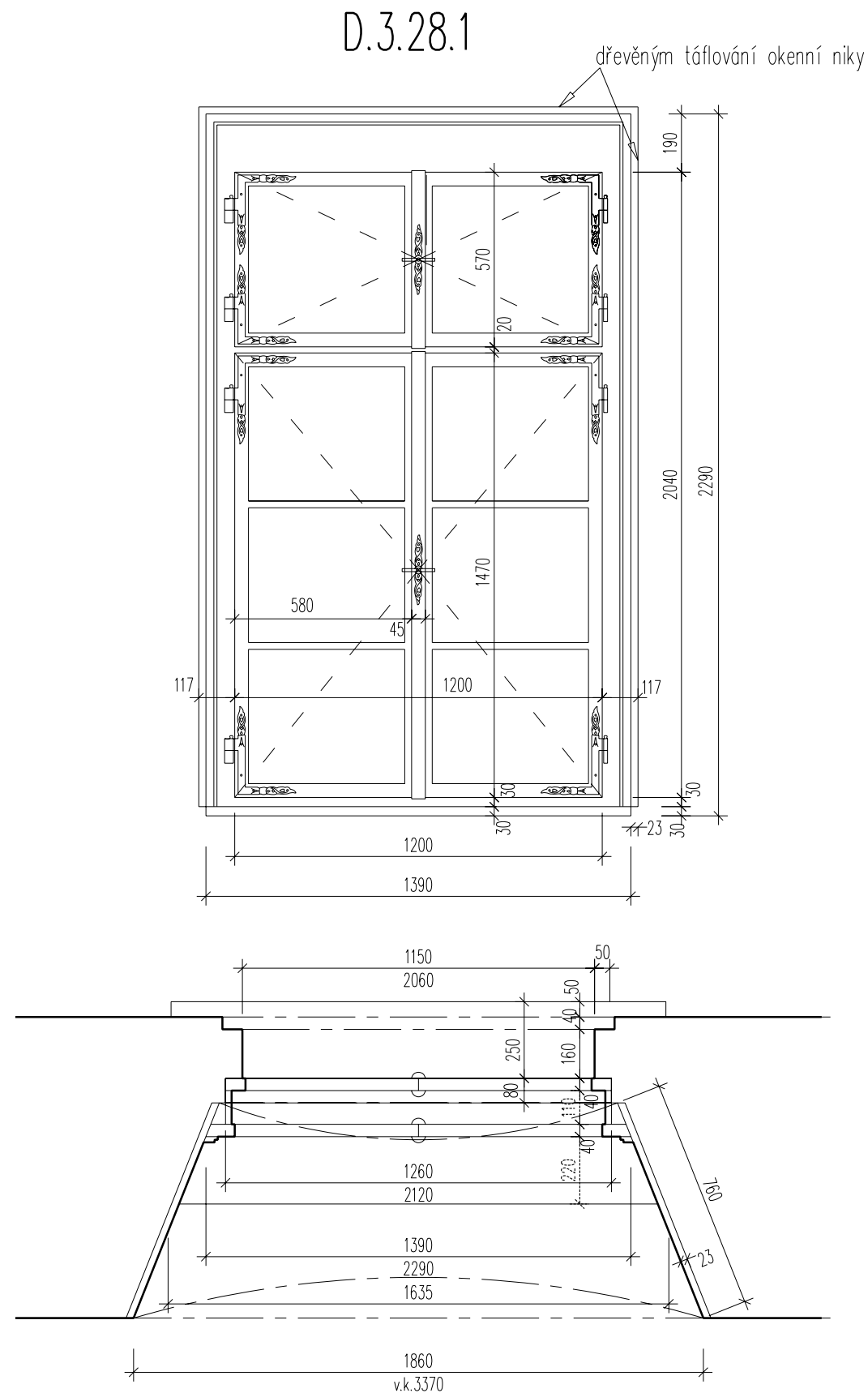
D.3.28.1

Schema (všechny rozměry nutno prověřit na stavbě)

Nové špaletové okno

Pohled z interiéru

Půdorys



## Popis

STÁVAJÍCÍ STAV

Rozměry: 1390/1290 (skladebný rozměr)

Provedení: zdvojené okno vyrobené z masivního měkkého dřeva v dřevěném rámu  
 dolní a horní křídla dovnitř otevíravá, poutec umístěn přibližně ve třech čtvrtinách výšky  
 ve spodní části křídla z exteriéru profilovaná okapní lišta  
 dřevěným táfováním okenní niky s vlysy, začíná 1110mm nad podlahou, tl.23mm –  
 – opravu řeší samostatný projekt úprav interiéru

Povrch. úprava: autentický nátěr horkou fermeží

Zasklení: jednoduché sklo (čirý float) uchycené sklenářským kytem

Kování: zachováno autentické kování z válcovaného plechu nebo bakelitu  
 železnými šrouby s půlkulatou hlavou  
 – dvoucestná rozvora se štítkem a olivou ze slitiny lehkých kovů  
 – ocelové válcované závěsy

Ostění: vnější kamenné  
 vnitřní omítané

Parapet: vnější kamenný oplechovaný měděným plechem  
 vnitřní novodobý dřevěný tl. ??? mm

## NÁVRH OPRAVY

Způsob opravy: výměna okna, nové okno bude provedeno jako replika stávajícího špaletového okna D.1.19.1  
 – stávající okno bude včetně parapetu odstraněno  
 – nové okno bude dvojitě vyrobené z masivního tvrdého dřeva (dub) ve dřevěné špaletě  
 – na vnější líc okenních tabulek vnitřních křídla vlepí tepelně izolační folii  
 – do rámu křídla vyřezat drážky a vložit silikonové těsnění  
 – dutiny v dřevěných špaletách okna vyplnit tepelnou izolací z minerální vlny  
 – vyřezované prohlubně pro odvod kondenzátu vyloužit olověným plechem  
 – do nově osazeného dřevěného parapetu vyříznout větrací štěrbinu pro průstup ohřátého vzduchu od radiátorů  
 – vnější i vnitřní okna budou dělená

Povrch. úprava: typ lazurního nátěru bude upřesněn na provedených vzorcích

Zasklení: jednoduché sklo (čirý float) uchyceno lištami  
 na vnější líc okenních tabulek vnitřních křídla vlepí tepelně izolační folii

Kování: nové kování bude provedeno jako kopie stávajícího kovaného kování ze železného plechu, připevnit  
 k rámu železnými šrouby s půlkulatou hlavou  
 – oliva kovaná osazená na rustikálně zdobeném štítku (4ks) + dvoucestná rozvora (4 ks)  
 – kované nárožníky rustikálně zdobené (16 ks) zavěšené na ocelových válcovaných závěsích (16 ks)

Parapet: vnější kamenný oplechovaný měděným plechem – výměna oplechování RŠ = 320mm  
 vnitřní nový dřevěný tl. 30 mm s profilovanou přední hranou  
 (provést jako kopii stávajícího u okna D.1.19.1)  
 – dřevěný parapet ukotvit do zděných špalet  
 – do parapetu vyříznout větrací štěrbinu pro průstup ohřátého vzduchu od radiátorů  
 – typ nátěru bude upřesněn na provedených vzorcích

Dřevěné táfování: dřevěným táfováním okenní niky s vlysy – opravu řeší samostatný projekt úprav interiéru

M = 1 : 2 0

# Tabulka oken

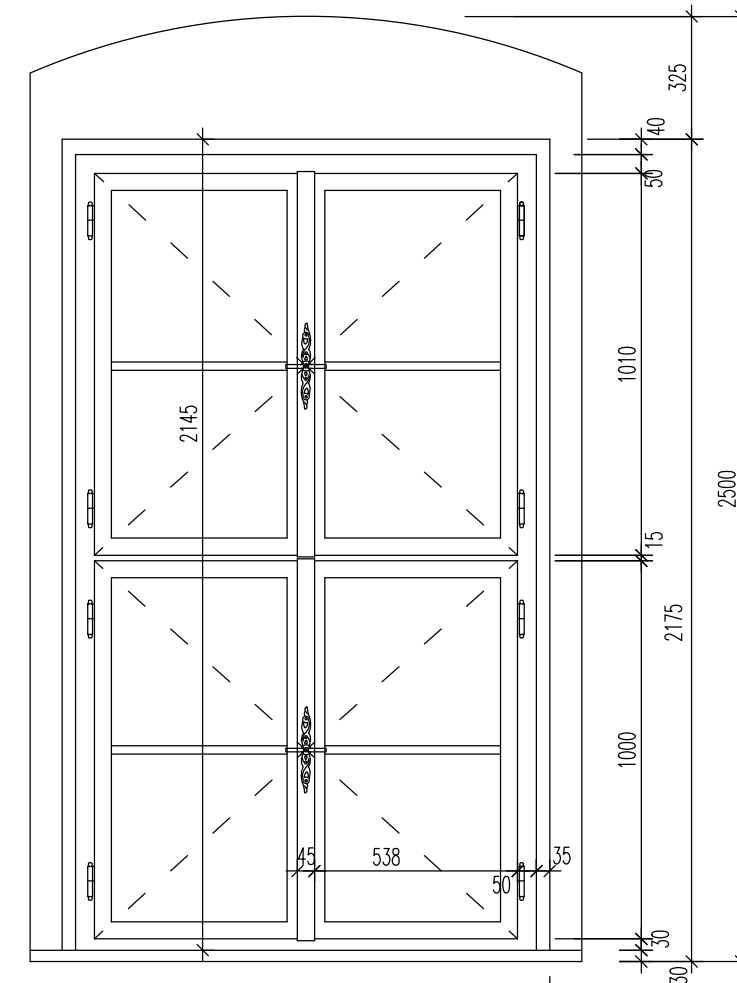
D.3.29.1

Schema (všechny rozměry nutno prověřit na stavbě)

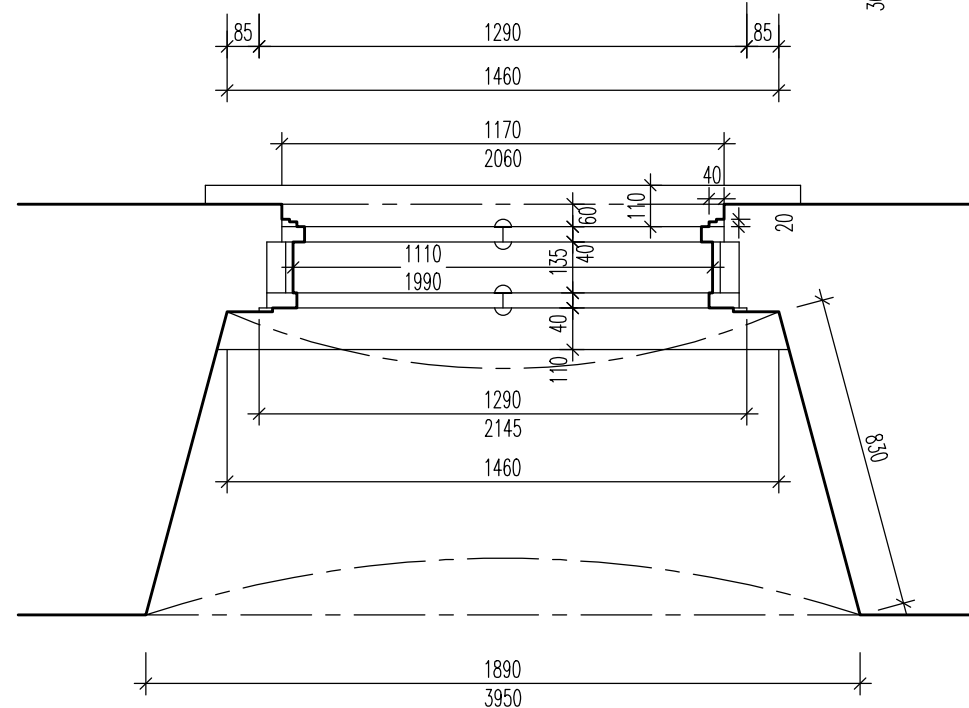
Truhlářská oprava stávajícího špaletového okna

D.3.29.1

Pohled z interiéru



Půdorys



Popis

STÁVAJÍCÍ STAV

Rozměry: 1290/2175 mm (skladebný rozměr)

Provedení: dvojitě okno vyrobené z masivního tvrdého dřeva (dub) ve dřevě špaletě vnější i vnitřní křídlo dovnitř otevíravé, poutec umístěn v polovině výšky výrobek z vnitřní i vnější strany v ostění zališťován ve spodní části vnějších křídel z exteriéru profilovaná okapní lišta vnější okna dělená, vnitřní okna nedělená

Povrch. úprava: autentický nátěr horkou fermezí

Zasklení: jednoduché sklo (čirý float) uchyceno lištami

Kování: autentické kování ze železného plechu natřeného stříbrnou barvou, připevněno k rámu železnými šrouby s půlkulatou hlavou  
- oliva kovaná osazená na rustikálně zdobeném štítku (4ks)  
- válcované zadržovací závěsy (16ks)

Ostění: vnější kamenné  
vnitřní omítané

Parapet: vnější kamenný bez oplechování  
vnitřní dřevěný tl. 30 mm s profilovanou přední hranou

NÁVRH OPRAVY

Způsob opravy: dílenská a truhlářská repase s doplňujícími opatřeními (viz projektová dokumentace pro provedení stavby)  
- šetrné vyjmutí celého okna se zabalením a odvozem do prostor, kde bude konzervováno  
- vnější okno – celková repase s výměnou poškozených částí  
- výměna vnější lemujič lišty  
- na vnější líc okenních tabulek vnitřních křídel vlepí tepelně izolační folii  
- do stávajících rámu křídel vyfrézovat drážky a vložit silikonové těsnění  
- dutiny v dřevěných špaletách okna vyplnit tepelnou izolací z minerální vlny případně konopným provazcem  
- stávající nebo nově vyfrézované prohlubně pro odvoz kondenzátu vyloužit olověným plechem  
- do dřevěného parapetu vyříznout větrací štěrbinu pro prostup ohřátého vzduchu od radiátorů

Povrch. úprava: dřevěné prvky budou očištěny a dožilé části nátěru obroušeny, bude provedena obnova nátěru (typ nátěru bude upřesněn na provedených vzorcích)

Zasklení: poškozené tabulky budou vyměněny (1 ks) – horní vnitřní pravé křídlo, chybějící nebo poškozené lišty : vnější rám – vyměnit všechny, vnitřní rám – vyměnit všechny, na vnější líc okenních tabulek vnitřních křídel vlepí tepelně izolační folii

Kování: chybějící prvky kování budou doplněny (štítky 0 ks, olivy 0 ks), jednotlivé prvky kování budou očištěny a dožilé části nátěru sejmuty, bude provedena obnova nátěru (typ nátěru bude upřesněn na provedených vzorcích)

Parapet: vnitřní dřevěný tl. 30 mm s profilovanou přední hranou  
- do parapetu vyříznout větrací štěrbinu pro prostup ohřátého vzduchu od radiátorů  
- parapety budou očištěny a dožilé části nátěru obroušeny,  
- bude provedena obnova nátěru (typ nátěru bude upřesněn na provedených vzorcích)

M = 1 : 2 0

# Tabulka oken

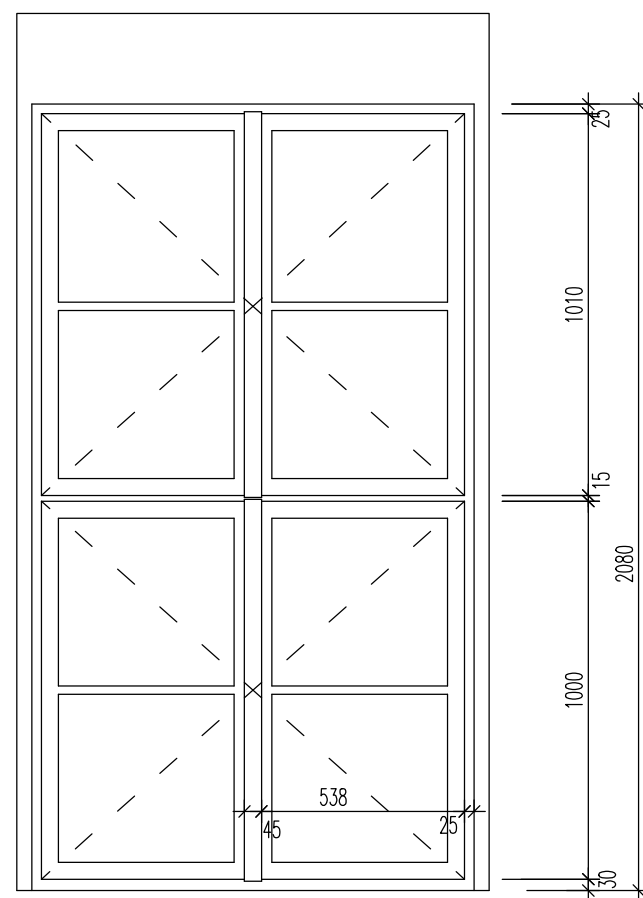
D.3.29.2

Schema (všechny rozměry nutno prověřit na stavbě)

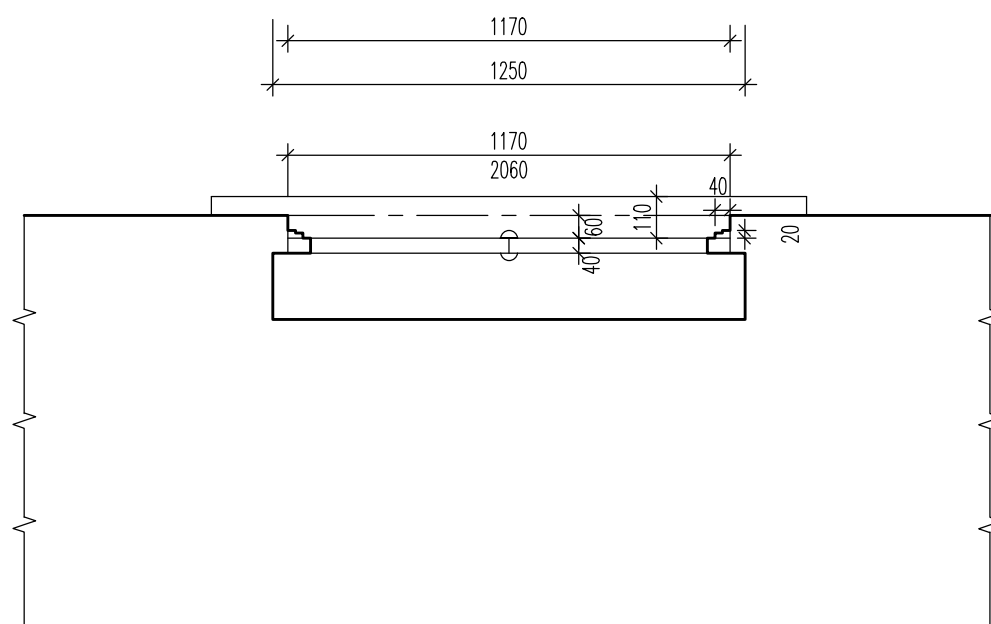
Truhlářská oprava stávajícího slepého okna

D.3.29.2

Pohled z interiéru



Půdorys



Popis

STÁVAJÍCÍ STAV

Rozměry: cca 1170/2080 mm (skladebný rozměr)

Provedení: jednoduché okno vyrobené z masivního tvrdého dřeva (dub) – slepé křídlo bude pevně neotevíravé, poutec umístěn v polovině výšky výrobek z vnější strany v ostění zalíštován ve spodní části vnějších křídel z exteriéru profilovaná okapní lišta okna dělená

Povrch. úprava: autentický nátěr horkou fermeží

Zasklení: jednoduché sklo (čirý float) uchyceno lištami

Kování: nebylo možné ověřit

Ostění: vnější kamenné  
vnitřní omítané

Parapet: vnější kamenný bez oplechování  
vnitřní omítaný

NÁVRH OPRAVY

Způsob opravy: dílenská a truhlářská repase s doplňujícími opatřeními (viz projektová dokumentace pro provedení stavby)  
- šetrné vyjmutí celého okna se zabalením a odvozem do prostor, kde bude konzervováno  
- celková repase s výměnou poškozených částí  
- výměna vnější lemujičící lišty

Povrch. úprava: dřevěné prvky budou očištěny a dožilé části nátěru obroušeny, bude provedena obnova nátěru (typ nátěru bude upřesněn na provedených vzorcích)

Zasklení: poškozené tabulky budou vyměněny – všechny (8ks), chybějící nebo poškozené lišty : - vyměnit všechny

Kování: způsob opravy bude upřesněn po zpřístupnění

Parapet: bez úprav

M = 1 : 2 0

# Tabulka oken

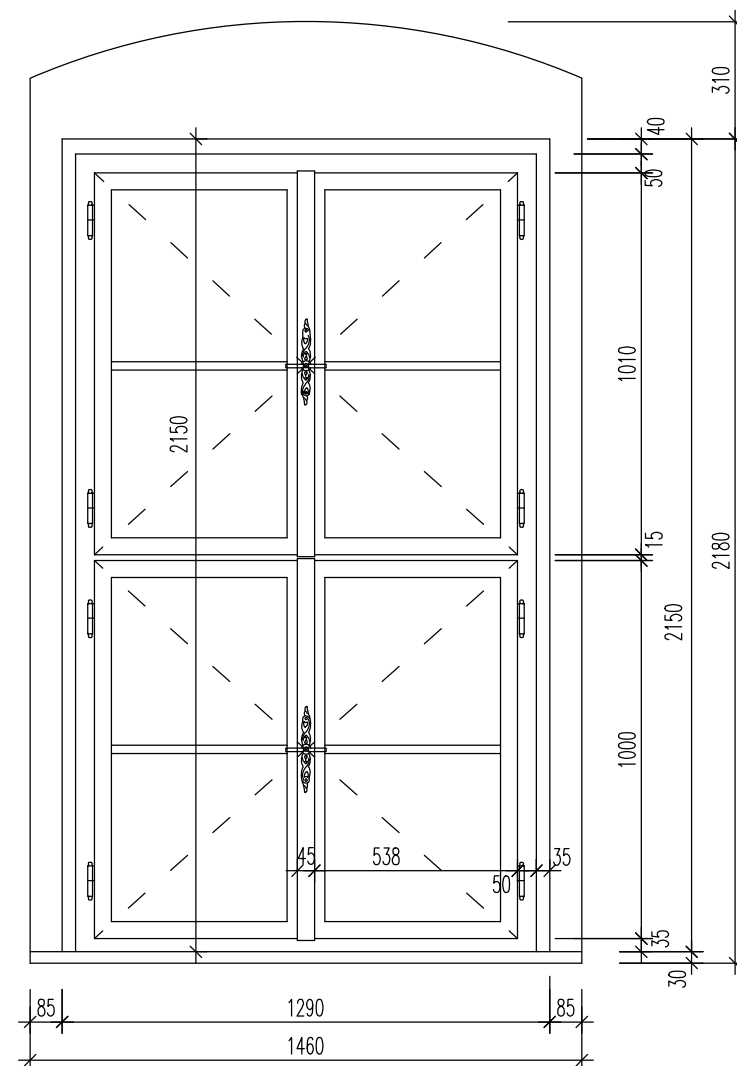
D.3.30.1

Schema (všechny rozměry nutno prověřit na stavbě)

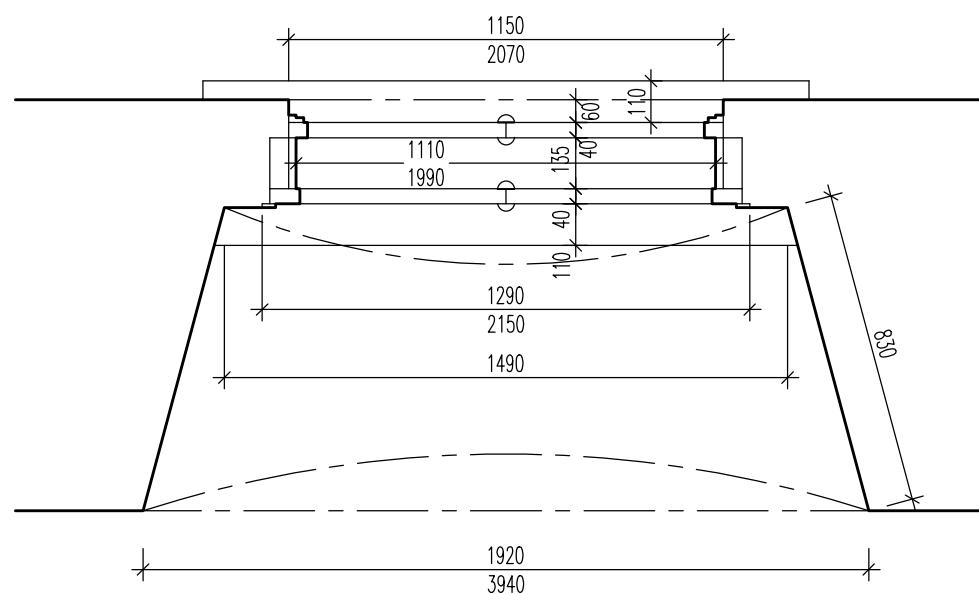
Truhlářská oprava stávajícího špaletového okna

D.3.30.1

Pohled z interiéru



Půdorys



Popis

STÁVAJÍCÍ STAV

Rozměry: 1290/2180 mm (skladebný rozměr)

Provedení: dvojitě okno vyrobené z masivního tvrdého dřeva (dub) ve dřevěné špaletě  
vnější i vnitřní křídlo dovnitř otevíravé, poutec umístěn v polovině výšky  
výrobek z vnitřní i vnější strany v ostění zalíštován  
ve spodní části vnějších křídel z exteriéru profilovaná okapní lišta  
vnější okna dělená, vnitřní okna nedělená

Povrch. úprava: autentický nátěr horkou fermezí

Zasklení: jednoduché sklo (čirý float) uchyceno lištami

Kování: autentické kování ze železného plechu natřeného stříbrnou barvou, připevněno k rámu  
železnými šrouby s půlkulatou hlavou  
- oliva kovaná osazená na rustikálně zdobeném štítku (4ks)  
- válcované zadlabávací závěsy (16ks)

Ostění: vnější kamenné  
vnitřní omítané

Parapet: vnější kamenný bez oplechování  
vnitřní dřevěný tl. 30 mm s profilovanou přední hranou

NÁVRH OPRAVY

Způsob opravy: dílenská a truhlářská repase s doplňujícími opatřeními (viz projektová dokumentace pro provedení stavby)  
- šetrné vyjmutí celého okna se zabalením a odvozem do prostor, kde bude konzervováno  
- výměna vnější lemujičící lišty  
- na vnější líc okenních tabulek vnitřních křídel vlepit tepelné izolační folii  
- do stávajících rámu křídel vyřezávat drážky a vložit silikonové těsnění  
- dutiny v dřevěných špaletách okna vyplnit tepelnou izolací z minerální vlny případně konopným provazcem  
- stávající nebo nově vyřezované prohlubně pro odvoz kondenzátu vyloužit olověným plechem  
- do dřevěného parapetu vyříznout větrací štěrbinu pro prostup ohřátého vzduchu od radiátorů

Povrch. úprava: dřevěné prvky budou očištěny a dožilé části nátěru obroušeny,  
bude provedena obnova nátěru (typ nátěru bude upřesněn na provedených vzorcích)

Zasklení: poškozené tabulky budou vyměněny (1 ks),  
chybějící nebo poškozené lišty : vnější rám - vyměnit všechny, vnitřní rám - vyměnit (0 ks),  
na vnější líc okenních tabulek vnitřních křídel vlepit tepelné izolační folii

Kování: chybějící prvky kování budou doplněny (štítky 0 ks, olivy 0 ks),  
jednotlivé prvky kování budou očištěny a dožilé části nátěru sejmuty,  
bude provedena obnova nátěru (typ nátěru bude upřesněn na provedených vzorcích)

Parapet: vnitřní dřevěný tl. 30 mm s profilovanou přední hranou  
- do parapetu vyříznout větrací štěrbinu pro prostup ohřátého vzduchu od radiátorů  
- parapety budou očištěny a dožilé části nátěru obroušeny,  
- bude provedena obnova nátěru (typ nátěru bude upřesněn na provedených vzorcích)

M = 1 : 2 0

# Tabulka oken

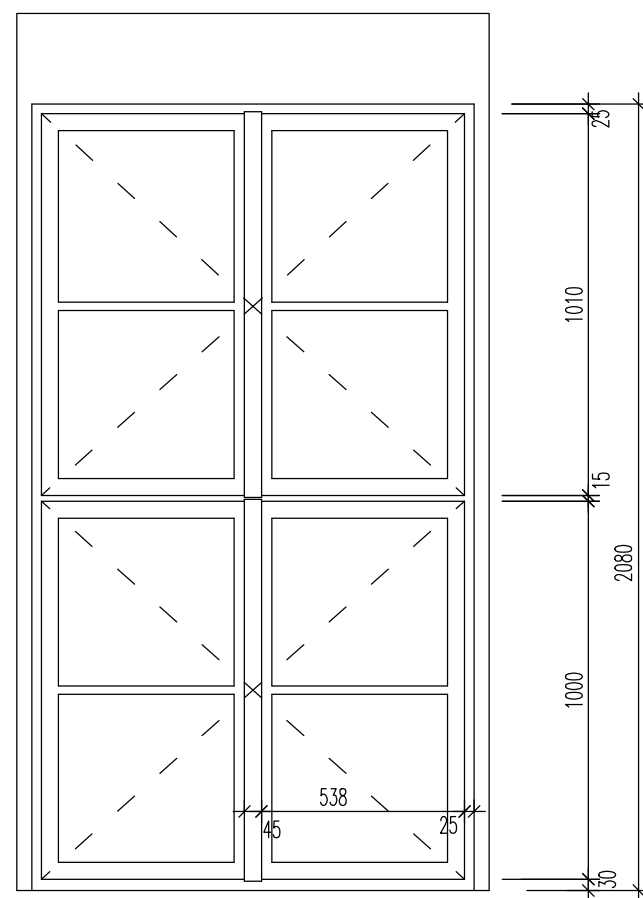
D.3.30.2

Schema (všechny rozměry nutno prověřit na stavbě)

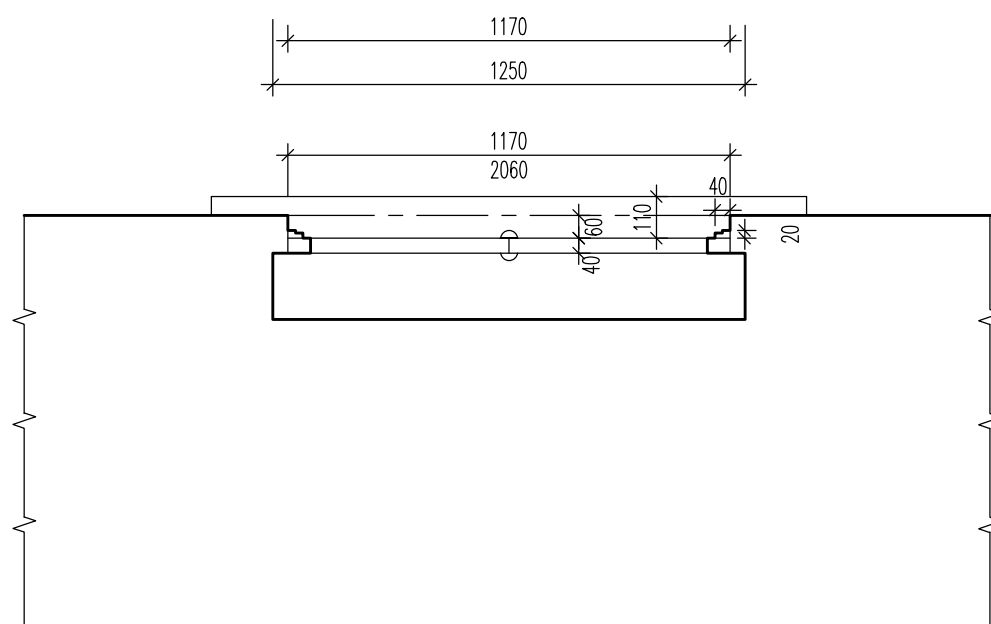
Truhlářská oprava stávajícího slepého okna

D.3.30.2

Pohled z interiéru



Půdorys



Popis

STÁVAJÍCÍ STAV

Rozměry: cca 1150/2080 mm (skladebný rozměr)

Provedení: jednoduché okno vyrobené z masivního tvrdého dřeva (dub) – slepé křídlo bude pevně neotevíravé, poutec umístěn v polovině výšky výrobek z vnější strany v ostění zalíštován ve spodní části vnějších křídel z exteriéru profilovaná okapní lišta okna dělená

Povrch. úprava: autentický nátěr horkou fermeží

Zasklení: jednoduché sklo (čirý float) uchyceno lištami

Kování: nebylo možné ověřit

Ostění: vnější kamenné  
vnitřní omítané

Parapet: vnější kamenný bez oplechování  
vnitřní omítaný

NÁVRH OPRAVY

Způsob opravy: dílenská a truhlářská repase s doplňujícími opatřeními (viz projektová dokumentace pro provedení stavby)  
- šetrné vyjmutí celého okna se zabalením a odvozem do prostor, kde bude konzervováno  
- celková repase s výměnou poškozených částí  
- výměna vnější lemujičící lišty

Povrch. úprava: dřevěné prvky budou očištěny a dožilé části nátěru obroušeny, bude provedena obnova nátěru (typ nátěru bude upřesněn na provedených vzorcích)

Zasklení: poškozené tabulky budou vyměněny – všechny (8ks), chybějící nebo poškozené lišty : - vyměnit všechny

Kování: způsob opravy bude upřesněn po zpřístupnění

Parapet: bez úprav

M = 1 : 2 0

# Tabulka oken

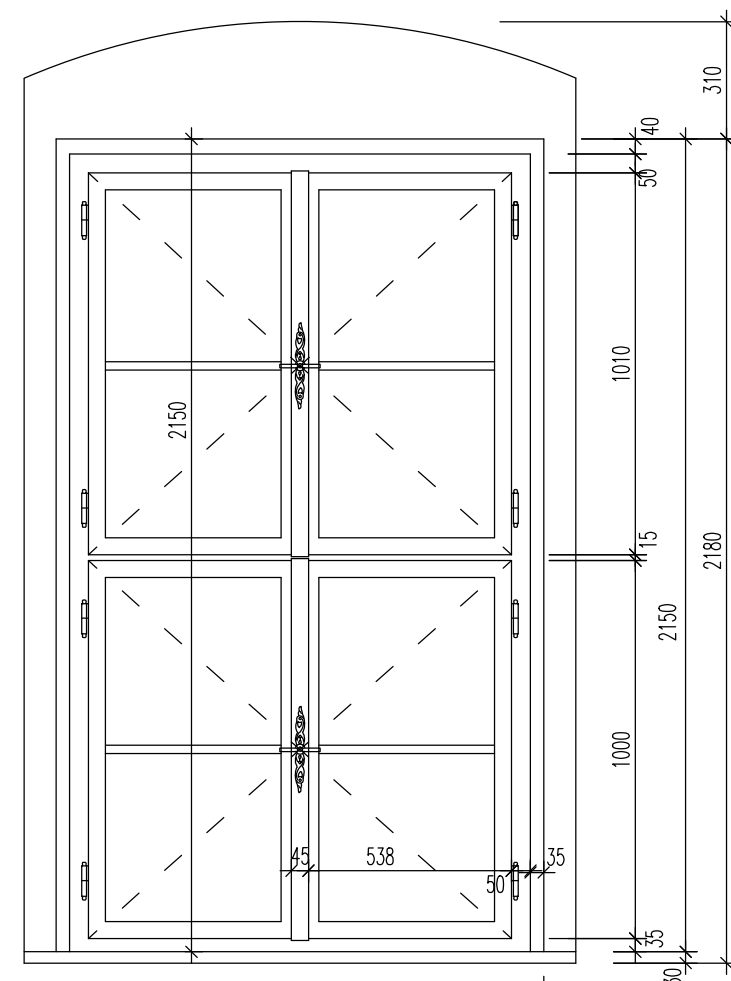
D.3.31.1

Schema (všechny rozměry nutno prověřit na stavbě)

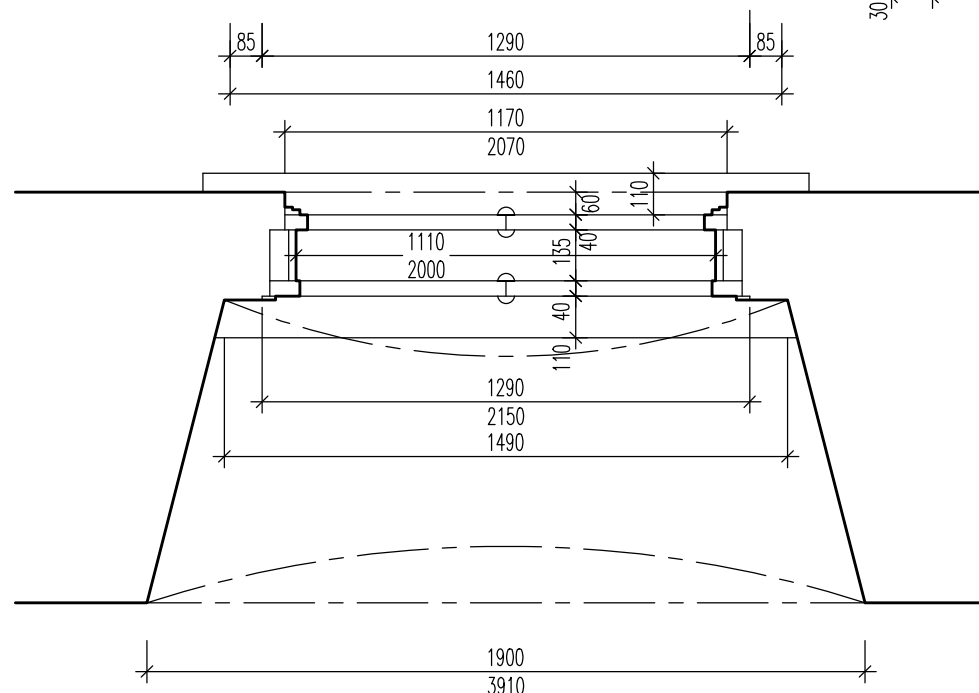
Truhlářská oprava stávajícího špaletového okna

D.3.31.1

Pohled z interiéru



Půdorys



Popis

STÁVAJÍCÍ STAV

Rozměry: 1290/2180 mm (skladebný rozměr)

Provedení: dvojitě okno vyrobené z masivního tvrdého dřeva (dub) ve dřevěné špaletě  
vnější i vnitřní křídlo dovnitř otevíravé, poutec umístěn v polovině výšky  
výrobek z vnitřní i vnější strany v ostění zalíštován  
ve spodní části vnějších křídel z exteriéru profilovaná okapní lišta  
vnější okna dělená, vnitřní okna nedělená

Povrch. úprava: autentický nátěr horkou fermezí

Zasklení: jednoduché sklo (čirý float) uchyceno lištami

Kování: autentické kování ze železného plechu natřeného stříbrnou barvou, připevněno k rámu  
železnými šrouby s půlkulatou hlavou  
- oliva kovaná osazená na rustikálně zdobeném štítku (4ks)  
- válcované zadržovací závěsy (16ks)

Ostění: vnější kamenné  
vnitřní omítané

Parapet: vnější kamenný bez oplechování  
vnitřní dřevěný tl. 30 mm s profilovanou přední hranou

NÁVRH OPRAVY

Způsob opravy: dílenská a truhlářská repase s doplňujícími opatřeními (viz projektová dokumentace pro provedení stavby)  
- setrně vyjmutí celého okna se zabalením a odvozem do prostoru, kde bude konzervováno  
- výměna vnější lemujičící lišty  
- na vnější líc okenních tabulek vnitřních křídel vlepí tepelné izolační folii  
- do stávajících rámu křídel vyfrézovat drážky a vložit silikonové těsnění  
- dutiny v dřevěných špaletách okna vyplnit tepelnou izolací z minerální vlny případně konopným provazcem  
- stávající nebo nově vyfrézované prohlubně pro odvoz kondenzátu vyloužit olověným plechem  
- do dřevěného parapetu vyříznout větrací štěrbinu pro prostup ohřátého vzduchu od radiátorů

Povrch. úprava: dřevěné prvky budou očištěny a dožilé části nátěru obroušeny,  
bude provedena obnova nátěru (typ nátěru bude upřesněn na provedených vzorcích)

Zasklení: poškozené tabulky budou vyměněny (1 ks) - vnitřní levé spodní křídlo,  
chybějící nebo poškozené lišty: vnější rám - vyměnit všechny, vnitřní rám - vyměnit (8 ks),  
na vnější líc okenních tabulek vnitřních křídel vlepí tepelné izolační folii

Kování: chybějící prvky kování budou doplněny (štítky 0 ks, olivy 0 ks),  
jednotlivé prvky kování budou očištěny a dožilé části nátěru sejmuty,  
bude provedena obnova nátěru (typ nátěru bude upřesněn na provedených vzorcích)

Parapet: vnitřní dřevěný tl. 30 mm s profilovanou přední hranou  
- do parapetu vyříznout větrací štěrbinu pro prostup ohřátého vzduchu od radiátorů  
- parapety budou očištěny a dožilé části nátěru obroušeny,  
- bude provedena obnova nátěru (typ nátěru bude upřesněn na provedených vzorcích)

M = 1 : 2 0

# Tabulka oken

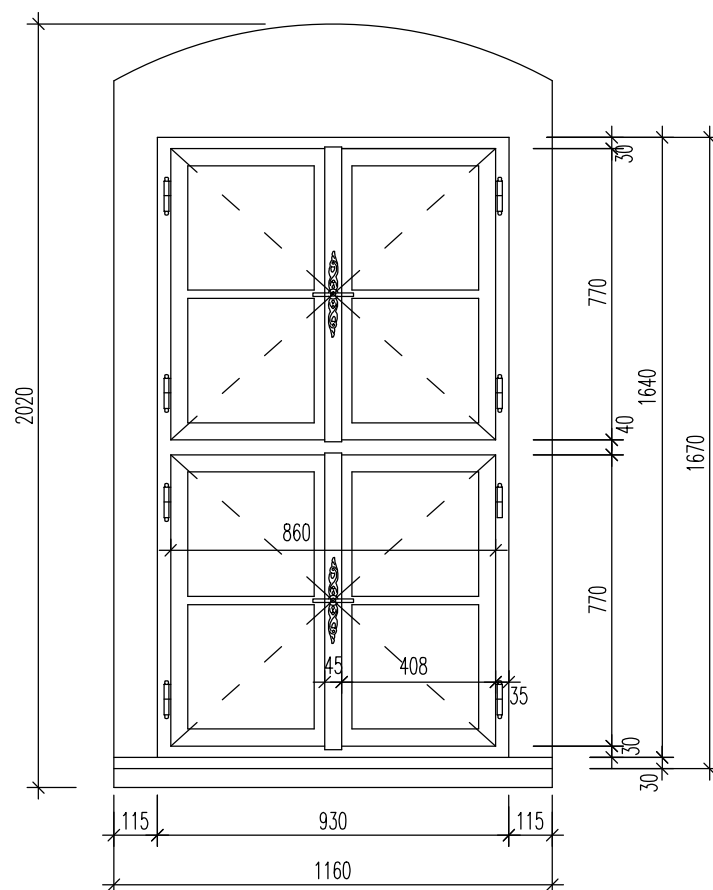
D.3.32.1

Schema (všechny rozměry nutno prověřit na stavbě)

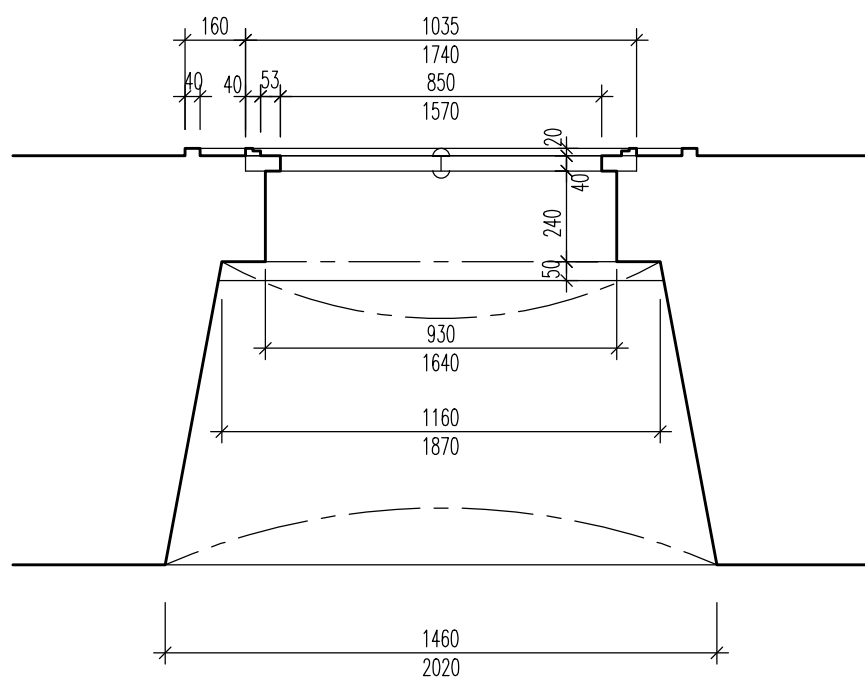
Truhlářská oprava stávajícího špaletového okna

D.3.32.1

Pohled z interiéru



Půdorys



Popis

STÁVAJÍCÍ STAV

Rozměry: 930/1670 mm (skladebný rozměr)

Provedení: jednoduché okno vyrobené z masivního tvrdého dřeva (dub) ve dřevěném rámu  
křídla dovnitř otevíravá, poutec umístěn v polovině výšky  
výrobek z vnější strany v ostění zajišťován  
ve spodní části křidel z exteriéru profilovaná okapní lišta

Povrch. úprava: autentický nátěr horkou fermeží

Zasklení: jednoduché sklo (čirý float) uchyceno lištami

Kování: autentické kování ze železného plechu natřeného stříbrnou barvou, připevněno k rámu  
železnými šrouby s půlkulatou hlavou  
- oliva kovaná osazená na rustikálně zdobeném štítku (2ks)  
- válcované zadlabávací závěsy (8ks)

Ostění: vnější omítané  
vnitřní omítané

Parapet: vnější omítaný bez oplechování  
vnitřní dřevěný tl. 30 mm s profilovanou přední hranou

NÁVRH OPRAVY

Způsob opravy: dílenská a truhlářská repase

- šetrně vyjmout celé okno se zabalením a odvozem do prostor, kde bude konzervováno
- celková repase okna s výměnou poškozených částí - kompletní výměna spodních křidel, horní křídla - truhlářská oprava (repase)
- výměna vnější lišty
- do stávajících rámu křidel vyfrézovat drážky a vložit silikonové těsnění

Povrch. úprava: dřevěné prvky budou očištěny a dožilé části nátěru obroušeny,  
bude provedena obnova nátěru (typ nátěru bude upřesněn na provedených vzorcích)

Zasklení: poškozené tabulky budou vyměněny (0 ks),  
chybějící nebo poškozené lišty : vyměnit všechny

Kování: chybějící prvky kování budou doplněny (štítky 0 ks, olivy 0 ks),  
jednotlivé prvky kování budou očištěny a dožilé části nátěru sejmuty,  
bude provedena obnova nátěru (typ nátěru bude upřesněn na provedených vzorcích)

Parapet: vnitřní dřevěný tl. 30 mm s profilovanou přední hranou  
- parapety budou očištěny a dožilé části nátěru obroušeny,  
- bude provedena obnova nátěru (typ nátěru bude upřesněn na provedených vzorcích)

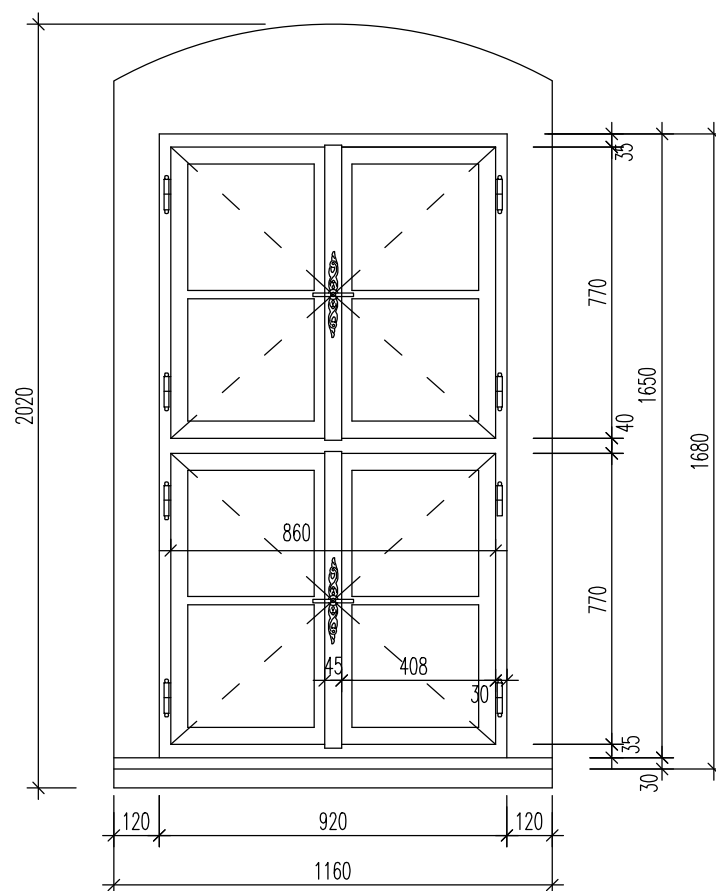
M = 1 : 2 0

Schema (všechny rozměry nutno prověřit na stavbě)

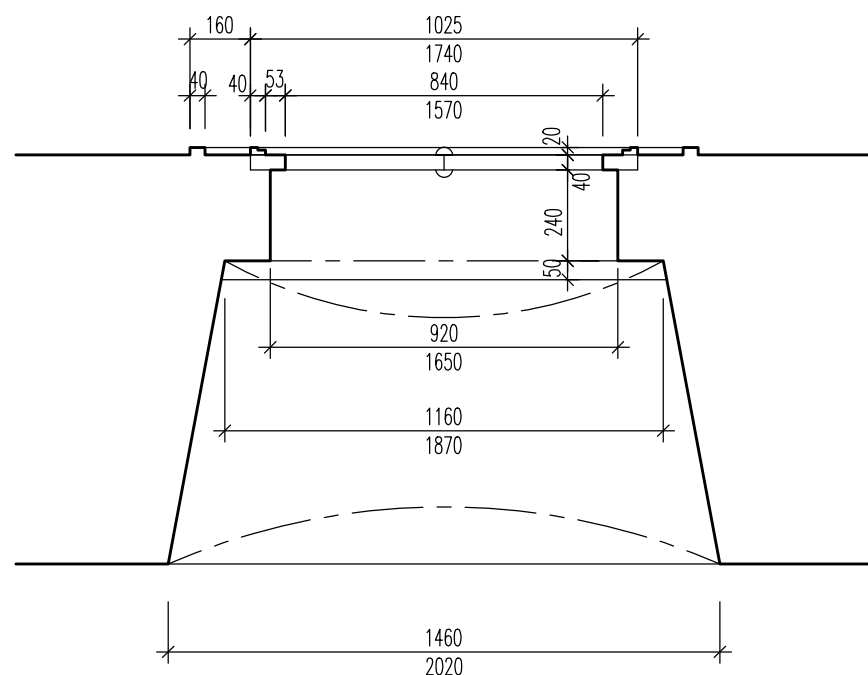
Truhlářská oprava stávajícího špaletového okna

D.3.32.2

Pohled z interiéru



Půdorys



Popis

STÁVAJÍCÍ STAV

- Rozměry: 920/1680 mm (skladebný rozměr)
- Provedení: jednoduché okno vyrobené z masivního tvrdého dřeva (dub) ve dřevěném rámu  
křídla dovnitř otevíravá, poutec umístěn v polovině výšky  
výrobek z vnější strany v ostění zajišťován  
ve spodní části křidel z exteriéru profilovaná okapní lišta
- Povrch. úprava: autentický nátěr horkou fermeží
- Zasklení: jednoduché sklo (širý float) uchyceno lištami
- Kování: autentické kování ze železného plechu natřeného stříbrnou barvou, připevněno k rámu  
- železnými šrouby s půlkulatou hlavou  
- oliva kovaná osazená na rustikálně zdobeném štítku (2ks)  
- válcované zadlabávací závěsy (8ks)
- Ostění: vnější omítané  
vnitřní omítané
- Parapet: vnější omítaný bez oplechování  
vnitřní dřevěný tl. 30 mm s profilovanou přední hranou

NÁVRH OPRAVY

- Způsob opravy: dílenská a truhlářská repase  
- šetrné vyjmout celé okno se zabalením a odvozem do prostor, kde bude konzervováno  
- celková repase okna s výměnou poškozených částí - kompletní výměna spodních křidel, horní křídla - truhlářská oprava (repase)  
- výměna vnější lišty  
- do stávajících rámů křidel vyfrézovat drážky a vložit silikonové těsnění
- Povrch. úprava: dřevěné prvky budou očištěny a dožilé části nátěru obroušeny,  
bude provedena obnova nátěru (typ nátěru bude upřesněn na provedených vzorcích)
- Zasklení: poškozené tabulky budou vyměněny (1 ks) - u horního křídla,  
chybějící nebo poškozené lišty : vyměnit všechny
- Kování: chybějící prvky kování budou doplněny (štítky 0 ks, olivy 0 ks),  
jednotlivé prvky kování budou očištěny a dožilé části nátěru sejmuty,  
bude provedena obnova nátěru (typ nátěru bude upřesněn na provedených vzorcích)
- Parapet: vnitřní dřevěný tl. 30 mm s profilovanou přední hranou  
- parapety budou očištěny a dožilé části nátěru obroušeny,  
- bude provedena obnova nátěru (typ nátěru bude upřesněn na provedených vzorcích)

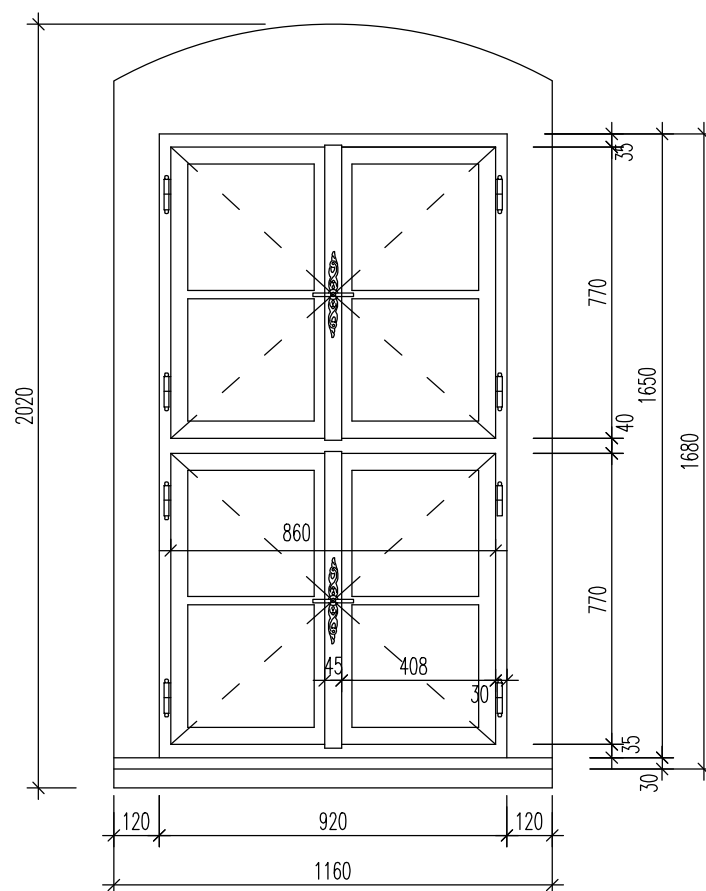
M = 1 : 2 0

Schema (všechny rozměry nutno prověřit na stavbě)

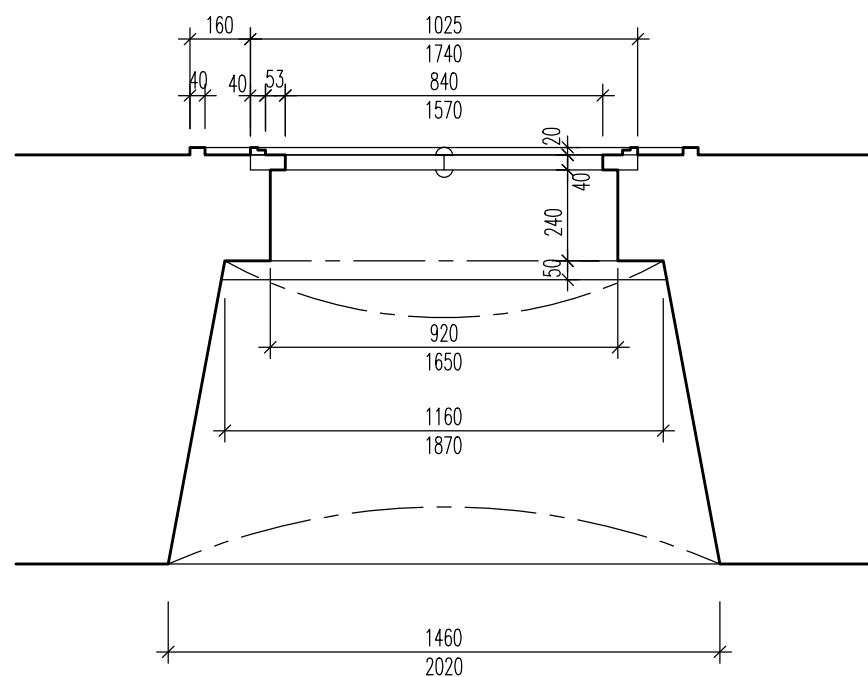
Truhlářská oprava stávajícího špaletového okna

D.3.32.3

Pohled z interiéru



Půdorys



Popis

STÁVAJÍCÍ STAV

Rozměry: 920/1680 mm (skladebný rozměr)

Provedení: jednoduché okno vyrobené z masivního tvrdého dřeva (dub) ve dřevěném rámu  
křídla dovnitř otevíravá, poutec umístěn v polovině výšky  
výrobek z vnější strany v ostění zajišťován  
ve spodní části křidel z exteriéru profilovaná okapní lišta

Povrch. úprava: autentický nátěr horkou fermezí

Zasklení: jednoduché sklo (širý float) uchyceno lištami

Kování: autentické kování ze železného plechu natřeného stříbrnou barvou, připevněno k rámu  
- železnými šrouby s půlkulatou hlavou  
- oliva kovaná osazená na rustikálně zdobeném štítku (2ks)  
- válcované zadlabávací závěsy (8ks)

Ostění: vnější omítané  
vnitřní omítané

Parapet: vnější omítaný bez oplechování  
vnitřní dřevěný tl. 30 mm s profilovanou přední hranou

NÁVRH OPRAVY

Způsob opravy: dílenská a truhlářská repase

- šetrné vyjmout celé okno se zabalením a odvozem do prostor, kde bude konzervováno
- celková repase okna s výměnou poškozených částí - kompletní výměna spodních křidel, horní křídla - truhlářská oprava (repase)
- výměna vnější lišty
- do stávajících rámu křidel vyfrézovat drážky a vložit silikonové těsnění

Povrch. úprava: dřevěné prvky budou očištěny a dožilé části nátěru obroušeny, bude provedena obnova nátěru (typ nátěru bude upřesněn na provedených vzorcích)

Zasklení: poškozené tabulky budou vyměněny (1 ks) - u horního křídla, chybějící nebo poškozené lišty : vyměnit všechny

Kování: chybějící prvky kování budou doplněny (štítky 0 ks, olivy 0 ks), jednotlivé prvky kování budou očištěny a dožilé části nátěru sejmuty, bude provedena obnova nátěru (typ nátěru bude upřesněn na provedených vzorcích)

Parapet: vnitřní dřevěný tl. 30 mm s profilovanou přední hranou  
- parapety budou očištěny a dožilé části nátěru obroušeny,  
- bude provedena obnova nátěru (typ nátěru bude upřesněn na provedených vzorcích)

M = 1 : 2 0

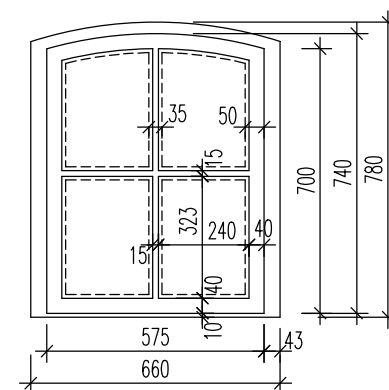
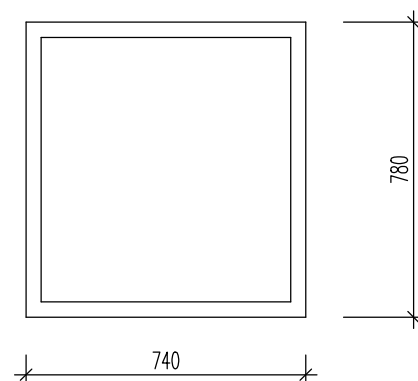
Schema (všechny rozměry nutno prověřit na stavbě)

Výměna okna za nové

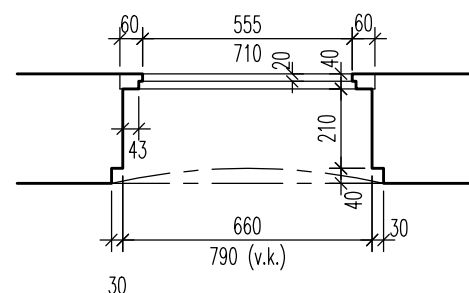
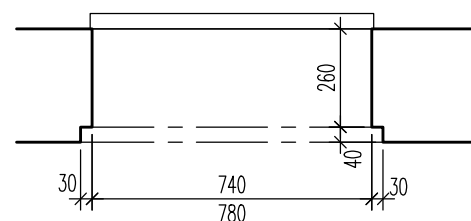
D.3.33.1 – STÁVAJÍCÍ STAV

D.3.33.1 – NOVÝ STAV

Pohled z interiéru



Půdorys



Popis

STÁVAJÍCÍ STAV

Rozměry: 740/780 mm (skladebný rozměr)

Provedení: jednoduché jednokřídlové pevné okno vyrobené z masivního měkkého dřeva  
křídlo je nedělené, upevněno železnými háčky k ostění  
okno osazeno v líci fasády

Povrch. úprava: nátěr syntetickou lazurní barvou

Zasklení: jednoduché sklo uchyceno tmelem

Kování: háčky pro uchycení

Ostění: vnitřní omítané

Parapet: vnitřní skosený omítaný

NÁVRH OPRAVY

Způsob opravy: výměna okna, nové okno bude provedeno jako replika okna D.3.33.2

- stávající okno bude odstraněno
- nové okno bude jednoduché jednokřídlové vyrobené z masivního měkkého dřeva ve dřevěném rámu
- křídlo bude dovnitř otevíravé, členěno na čtyři tabulky
- rám nového okna bude osazen v líci fasády

Povrch. úprava: typ lazurního nátěru bude upřesněn na provedených vzorcích

Zasklení: jednoduché sklo (čirý float) uchyceno lištami

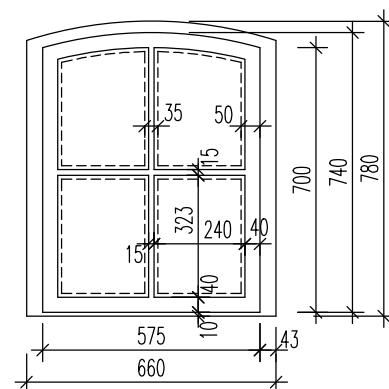
- zavírání okna na obrtlíky (2 ks)
- válcované zadlabávací závěsy (2 ks)

Schema (všechny rozměry nutno prověřit na stavbě)

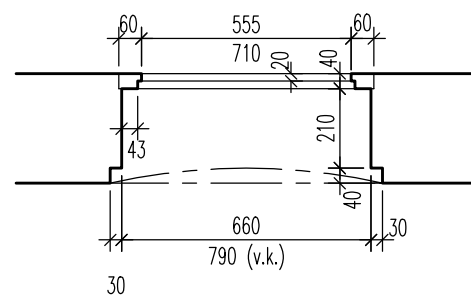
Výměna okna za nové

D.3.33.2

Pohled z interiéru



Půdorys



Popis

STÁVAJÍCÍ STAV

Rozměry: 575/740mm (skladebný rozměr)

Provedení: jednoduché jednokřídlové okno vyrobené z masivního měkkého dřeva ve dřevěném rámu  
křídlo dovnitř otevíravé, členěno na čtyři tabulky  
okenní rám osazen v líci fasády

Povrch. úprava: nátěr syntetickou lazurní barvou

Zasklení: jednoduché sklo (drátosklo) uchyceno hřebíčky

Kování: - zavírání okna na obrtlík (1ks)  
- válcované zadlabávací závěsy (2ks)

Ostění: vnitřní omítané

Parapet: vnitřní skosený omítaný

NÁVRH OPRAVY

Způsob opravy: výměna okna, nové okno bude provedeno jako replika stávajícího okna  
- stávající okno bude včetně rámu odstraněno  
- rám nového okna bude osazen v líci fasády

Povrch. úprava: typ lazurního nátěru bude upřesněn na provedených vzorcích

Zasklení: jednoduché sklo (čirý float) uchyceno lištami

Kování: - zavírání okna na obrtlíky (2 ks)  
- válcované zadlabávací závěsy (2 ks)