

D.1 Dokumentace stavebního objektu

D.1.1 Architektonicko-stavební řešení

SPECIFIKACE SPECIÁLNÍCH VAN A ZVEDÁKU

A INSTALAČNÍ PODKLADY

Vypracoval: RADEK VOCE, U KARTOUNKY 670, 470 01 ČESKÁ LÍPA
IČ: 88 608 026
Datum: březen 2024
Zodpovědný projektant: ING. ARCH. LEOŠ BOGAR
Stavebník: MĚSTO DOKSY, NÁM. REPUBLIKY 193, 472 01 DOKSY
IČ: 00 260 444

Paré č.

Celotělová vana elektricky výškově nastavitelná s bočním vstupem a rovným dnem

Specifikace celotělové vany umístěné v 1.np:

- elektricky výškově nastavitelná vana s pultovým zdvihem, přístupná pro zvedák ze tří stran
- korpus vany s vnitřním rovným dnem pro pohodlné koupání vleže s rozšířeným vnitřním prostorem v oblasti ramen, materiál - zesílený sklolaminát s povrchem odolným desinfekcím
- vestavěná boční dvířka šířky min. 600 mm, otevíratelná v rozsahu min. 160°, s pojistkou proti otevření
- ovládací digitální panel
- ukazatel teploty vody
- možnost ovládání zdvihu a spouštění vany i nožním pneumatickým ovládáním
- zabezpečovací zařízení proti uvedení do provozu neoprávněnou osobou
- min. 1 vestavěné opěrné madlo uvnitř korpusu vany
- termostat pro nastavení teploty vody s pojistkou proti opaření
- automatické plnění vany na přednastavenou hladinu
- vestavěný uzamykatelný zásobník desinfekčního roztoku
- oplachová sprcha
- desinfekční sprcha
- pojistka proti použití vany před dokončením dezinfekce
- vyjímatelný zkracovač vany do dvou pozic v korpusu
- vestavěný záložní zdroj s nouzovým spouštěním vany při výpadku sítě
- minimální vnitřní rozměry korpusu v horní části: délka 1700 mm, šířka 600 mm
- max. vnější rozměry: délka 2300 mm, šířka 1000 mm
- nástupní výška vany max. 350 mm

- součástí dodávky bude doprava, instalace, instalační materiál, uvedení do provozu a zaškolení obsluhy

ilustrační vyobrazení vany



Kombinovaná sedací vana určená pro provádění hygieny, s bočním vstupem

Specifikace sedací vany umístěné ve 2.np:

- samonosná vana, samostatně stojící
- skelet vany z tvrzeného sklolaminátu, s hladkým povrchem odolným desinfekcím, integrovaným
- sedátkem s odtokovým žlábkem, ergonomicky tvarovanou zádovou částí a vyvýšenou opěrkou hlavy
- vestavěná boční dvířka otevíraná mimo vanu v rozsahu min. 160°, s pojistkou proti otevření
- ovládací digitální panel
- ukazatel teploty vody
- nouzové otevření dveří i při výpadku proudu
- vestavěný záložní zdroj
- termostat pro nastavení teploty vody s pojistkou proti opaření
- automatické napouštění vody
- oplachová sprcha
- desinfekční sprcha
- ukazatel teploty vody
- vestavěný uzamykatelný zásobník desinfekčního roztoku
- pojistka proti použití vany před dokončením dezinfekce
- max. vnější rozměry: výška max. 1000 mm, délka 1600 mm, šířka 800 mm
- nástupní výška vany max. 250 mm

- součástí dodávky bude doprava, instalace, instalační materiál, uvedení do provozu a zaškolení obsluhy

ilustrační vyobrazení vany



Sedačkový zvedák s elektrickým zdvihem-celkem 2 ks

Specifikace sedačkového zvedáku s elektrickým zdvihem:

- elektrický zdvih
- vyjímatelný akumulátor
- ovládání na zvedáku
- optická signalizace aktuálního stavu akumulátoru, chybových stavů a servisních informací
- sedák a opěradlo z měkčeného hypoalergenního materiálu
- nerezová konstrukce
- pojezdová kolečka zajišťující stabilitu zvedáku, zadní zabrzditelná
- dvě velikosti toaletního otvoru v sedadle s vyjímatelnou redukční vložkou a záslepkou
- externí nabíječka akumulátorů, 2 x akumulátor
- zajištění proti použití neoprávněnou osobou
- bezpečnostní pás
- pravé i levé výklopné boční rameno se zádovou opěrou upevnitelnou na libovolné rameno
- min. nosnost: 200 kg
- rozměry: celková výška max. 1900 mm, celková šířka max. 700 mm, celková hloubka max. 1000 mm
- sedací plocha min. 500x400mm
- rozsah zdvihu: min. 600 mm
- plná kompatibilita s elektricky výškově nastavitelnou vanou

- součástí dodávky bude doprava, instalace, instalační materiál, uvedení do provozu a zaškolení obsluhy



ilustrační foto zvedáku



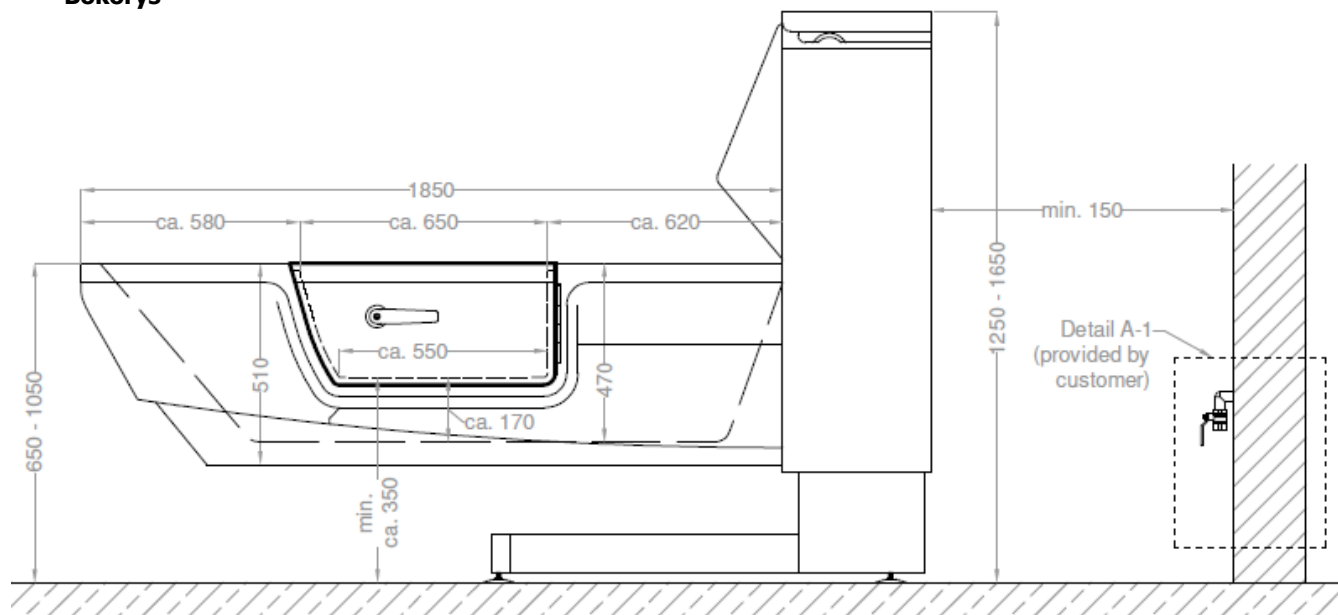
ilustrační foto zvedáku a celotělové vany elektricky výškově nastavitelné

Instalační podklad pro ošetřovatelskou vanu s bočním vstupem v 1.np

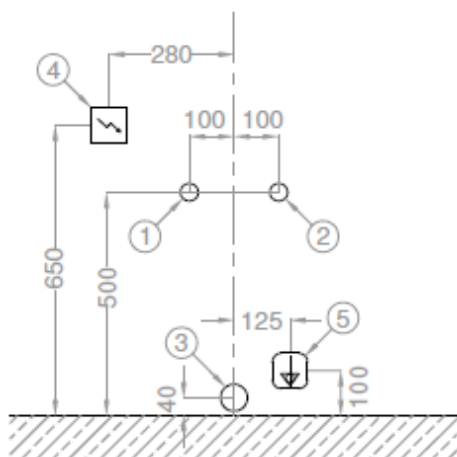
Přípojné body ve zdi,

provedení je nutné uzpůsobit konkrétnímu dodávanému výrobku

Bokorys



Instalační body na zdi



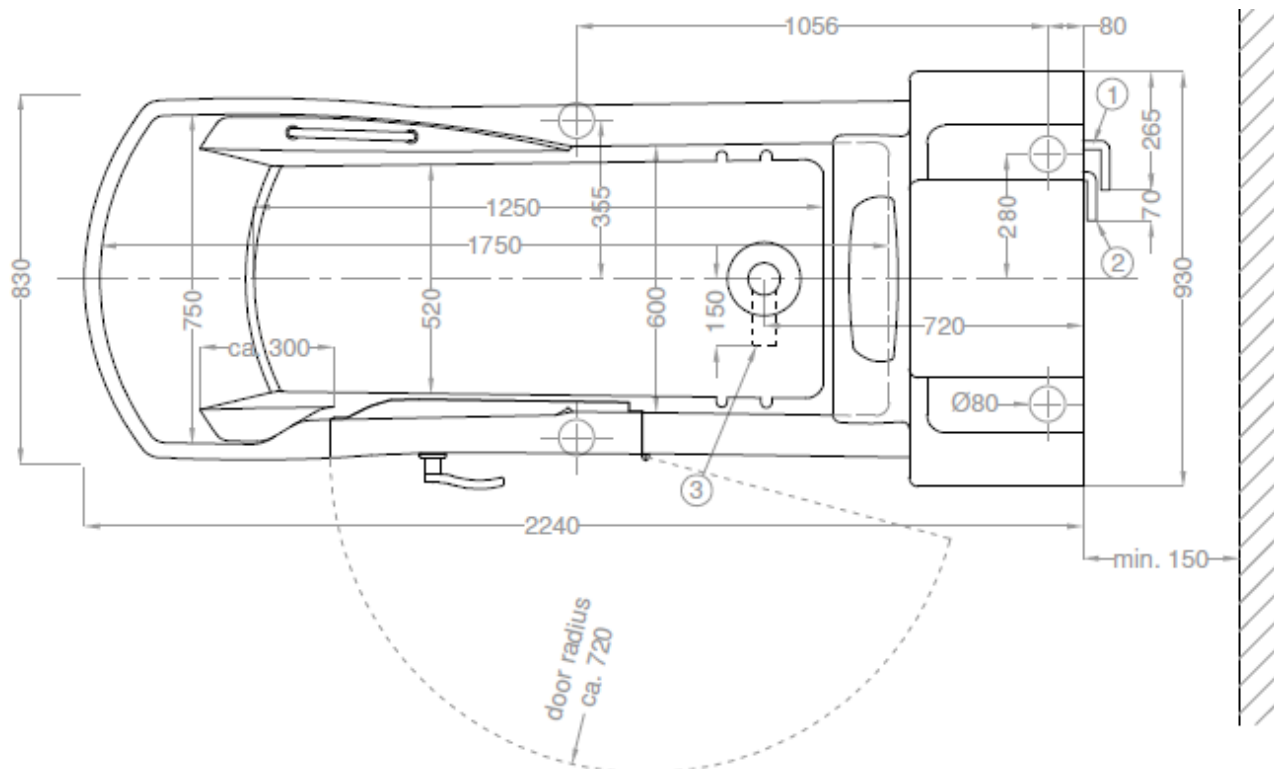
Technická data

Délka celková:	2240 mm
Délka korpusu:	1850 mm
Hmotnost bez pac:	max.450 kg
Hmotnost s pacientem:	max. 600 kg
Objem vany:	max.250 l

Popis instalačních bodů

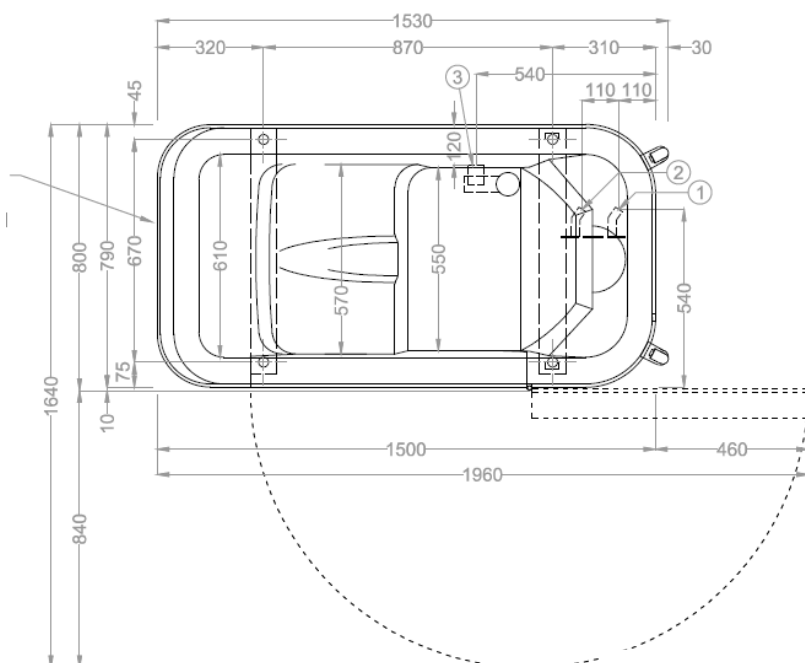
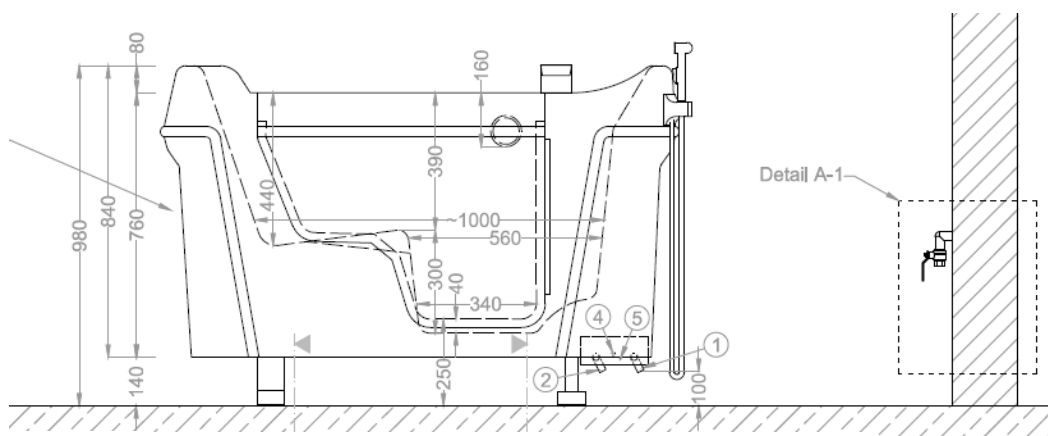
- 1 - teplá voda (tlak 2-5 bar), ventil 3/4" vnější závit, před ventilem předřazená zpětná klapka
- 2 - studená voda (tlak 2-5 bar), ventil 3/4" vnější závit, před ventilem předřazená zpětná klapka
- 3 - odpad DN 50
- 4 - přívod el. energie 230V/50Hz (vodič měď 3x2,5 mm² zakončený ve vodotěsné krabici v instalačním bodu na zdi, jistič 16A , proudový chránič 30mA
- 5 - kabel uzemnění zelenožlutý 4 mm², samostatně vedený, délka 2m

Pûdorys



Instalační podklad pro sedací vanu ve 2.NP

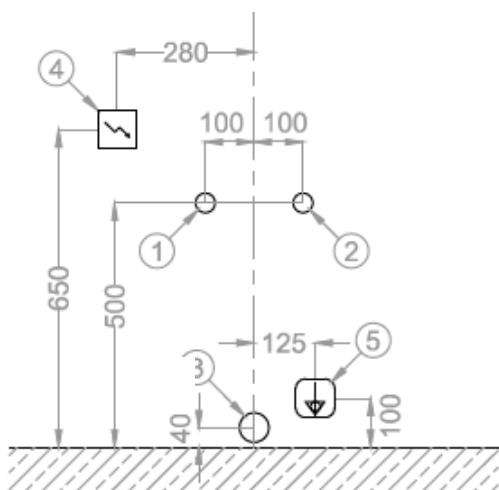
Zátěžové body na podlaze, kóty a vývody vany , provedení je nutné uzpůsobit konkrétnímu dodávanému výrobku



Technická data

Délka celková:	1510 mm
Délka korpusu:	1460 mm
Výška vany:	970 mm
Šířka vany:	800 mm
Hmotnost bez pac:	max.150 kg
Hmotnost s pacientem:	max.450 kg
Objem vany:	max.250 l

Instalační body na zdi (Detail A-1)



Popis instalačních bodů

- 1 - teplá voda –uzavírací ventil ventil, $\frac{3}{4}$ " vnější závit (tlak 2-5 bar, průtok 18l/min), před ventilem $\frac{3}{4}$ zpětný ventil.
- 2 - studená voda – uzavírací ventil $\frac{3}{4}$ " vnější závit (tlak 2-5 bar, průtok 18l/min), před ventilem $\frac{3}{4}$ zpětný ventil
- 3 - odpad DN 50 HT
- 4 - přívod el. energie 230V/50Hz (samostatný vodič měď 3x2,5 mm² zakončený ve vodotěsné krabici s průchodkou na zdi, jistič 16A , proudový chránič 30mA)
- 5 - kabel uzemnění zelenožlutý, samostatně vedený, délka min. 3 m