

Dokumentace pro výběr zhotovitele
Doksy, mobilita
- Domov pro seniory, odstranění bariér-II.etapa

D.1 Dokumentace stavebního objektu
D.1.1 Architektonicko-stavební řešení
D.1.1 a) Technická zpráva-Bezbariérové úpravy

Vypracoval: **RADEK VOCE, U KARTOUNKY 670, 470 01 ČESKÁ LÍPA**
IČ: **88 608 026**
Datum: **březen 2024**
Zodpovědný projektant: **ING. ARCH. LEOŠ BOGAR**
Stavebník: **MĚSTO DOKSY, NÁM. REPUBLIKY 193, 472 01 DOKSY**
IČ: **00 260 444**

Paré č.

D.1.1 a) Technická zpráva-Bezbariérové úpravy

Úvod

Domov pro seniory se nalézá v centru města Doksy při ulici Panská č.p. 199 a poskytuje pobytové služby seniorům, kteří mají sníženou soběstačnost zejména z důvodu věku.

Atypický objekt vznikl spojením tří samostatných budov, které jsou v úrovni 1.np a 2.np komunikačně propojeny. Toto propojení je datováno na počátek 90. let minulého století. Tato projektová dokumentace řeší bezbariérové úpravy pouze největší části objektu domova seniorů, kde jsou tyto úpravy technicky a prostorově možné v souladu s vyhláškou č. 398/2009Sb. o obecných technických požadavcích zabezpečujících bezbariérové užívání staveb.

Řešená část objektu je nepodsklepená se třemi nadzemními podlažími, dvorní křídlo je pouze dvoupodlažní. Horní podlaží se se nachází u obou částí v podkroví. V řešené části domova pro seniory se nachází 11 pokojů pro seniory (24 osob), v přízemí společná koupelna pro ležící uživatele, sociální zařízení, zázemí pečovatelek a sester, kancelář, pomocné kuchyňské provozy, jídelna a bezbariérově přístupná terasa ve 2.np.

Úprava bezbariérového i bariérového vstupu do objektu (instalace akustického orientačního majáčku-dále AOM, označení vstupu, informační tabule o umístění vstupu...), výměnu osobního výtahu propojující tři nadzemní podlaží užívané seniory a komunikační prostory byly provedeny v I.etapě bezbariérových úprav. Tato PD řeší, úpravu společné koupelny pro ležící uživatele v 1.np a 2.np, a úpravy třech sociálních zařízení v jednotlivých pokojích uživatelů v 1np, jednoho společného sociálního zařízení ve 2.np a výměnu nevyhovujících podlah a dalších vyvolaných (souvisejících) úprav.

Přístup a vstup do objektu, výtah, komunikační prostory a sociální zařízení jsou navrženy tak, aby svými parametry splňovaly vyhlášku č. 398/2009Sb. o obecných technických požadavcích zabezpečujících bezbariérové užívání staveb.

Sociální zařízení v předmětné části objektu budou v rámci možností upraveny, tak aby výrazně zlepšily užívání osobami s omezenou schopností pohybu nebo orientace. Některé prostorové úpravy nebudou úplně splňovat vyhlášku č. 398/2009Sb., v souladu s § 2, odst.2, citace: *Ustanovení této vyhlášky se uplatní též u změn dokončených staveb a změn v užívání staveb, pokud to závažné územně technické nebo stavebně technické důvody nevyklučují.*

Podklady

- Projektová dokumentace Snížení energetické náročnosti budovy Domova pro seniory Doksy z r. 2015 - vypracoval Energy Benefit Centre a.s., Křenova 438/3, 162 00 Praha 6 (předáno v digitální formě typu dwg)
- Projektová dokumentace z r. 1991 – Domov důchodců Doksy, Panská č.p.197-199, vypracoval: Stavební huť Frýdek Místek
- Vlastní prohlídka objektu
- Statický posudek podlahy ve 2.np z r. 2018 – vypracoval Ing. David Mareček, Ph.D., Mimoň
- Vyhláška č. 398/2009Sb. o obecných technických požadavcích zabezpečujících bezbariérové užívání staveb
- Publikace-Bezbariérové užívání staveb-ČKAIT, oblastní kancelář Liberec-22.3.2011 (autor-Ing.Renata Zdařilová, Ph.D.)
- Konzultace konceptu navrhovaného řešení se zástupcem zadavatele, KHS LK a HZS LK
- Konzultace na Úřadu vlády v Praze, v sekretariátu Vládního výboru pro zdravotně postižené občany (březen 2020)

Navrhovaná komunikační trasa

Bezbariérově řešená část objektu domova pro seniory je přístupná jednak z ulice Panská (bariérový vchod) a také z vnitroareálové komunikace ve dvorní části, kde se nachází téměř bezbariérový hlavní vchod a další (vedlejší) vchod, který umožňuje také přístup vozíčkářům nebo jinak pohybově omezeným osobám.

Přístup k této řešené části objektu je již řešen bezbariérově dostatečně širokými chodníky z betonové zámkové dlažby, které mají podélný sklon nepřesahující 8% (v oblasti vstupů 0%). Přirozenou vodicí linii tvoří sadové obrubníky vysoké 6cm nad povrch dlažby a také obvodové stěny objektu.

Propojení této bezbariérové vnitroareálové komunikace s nedalekým centrem města řeší samostatná PD. Jedná se o 2 větve chodníku umožňující přístup do centra města (náměstí Republiky - kavárny, obchody, pekárna, banky, pošta), do městského úřadu a k autobusovému nádraží. Stávající chodník bude doplněn v souladu s vyhl. 398/2009 Sb. o hmatové prvky (u přechodů pro chodce o signální a varovný pás, u snížené silniční obruby pod 8 cm nad silnicí o varovný pás, vše barvy červené). Před městským úřadem bude zrealizován nový přechod pro chodce (v další fázi povolování stavby bude řešena rozhledová vzdálenost vs. povolená rychlost s Policií ČR). U stávajícího přechodu pro chodce před Domovem pro seniory bude snížena silniční obruba v celé šířce přechodu pro chodce na 2cm.

Nedaleko od bezbariérového vstupu ve dvoře areálu jsou umístěny tři parkovací stání pro osoby s omezenou schopností pohybu v požadovaných rozměrových parametrech (10,2 x 5m) a sklonech (podélný sklon 1%, příčný sklon 0,5%). Parkování je ve stejné výškové úrovni jako přístupová komunikace do domova pro seniory. Hlavní vstup do přízemí objektu (i sousední vedlejší vstup) je v současnosti řešen přímo ze zpevněných ploch před objektem bez jakýchkoliv výškových bariér, příčný sklon chodníku nepřesahuje 1%. Oba vstupy jsou řešeny dvoukřídlými dveřmi vedoucími do přízemí (1.np). Tyto vstupy jsou dostatečně široké a umožňují volný pohyb osob s berlemi, a také na invalidním vozíku. Šířka hlavního (aktivního) křídla je 97cm. Dveřní křídlo u hlavního bezbariérového vstupu je vybaveno vodorovným panikovým madlem. Tyto vstupní dveře byly upraveny v souladu s vyhláškou č. 398/2009Sb. (instalace AOM, doplnění kontrastních pásů...) v rámci I. etapy bezbariérových úprav. Za oběma vstupy se nachází hlavní chodba vedoucí k bytovacím jednotkám, společné koupelně a ke kanceláři sester. Z této chodby je také přístupný schodišťový prostor a výtah (s neprůchozí kabinou), který byl vyměněn v rámci I. etapy bezbariérových úprav. výtah splňuje vyhlášku č. 398/2009Sb.

Schodištěm a výtahem jsou přístupné ostatní podlaží (2.-3.np), dveře do schodiště a následně do chodby vedoucí k pokojům byly z požárních důvodů vyměněny v rámci I. etapy bezbariérových úprav.

Základní prvky bezbariérového užívání staveb týkající se předmětné stavby

Řešení pro osoby s omezenou schopností pohybu vychází jak z dispozic, možností a potřeb osob na vozíku a osob s dětským kočárkem, tak z dispozic a možností osob používajících berle, hole, chodítka nebo jiné pomůcky pro chůzi, těhotných žen a osob doprovázejících děti do tří let. Jedná se konkrétně o:

- Komunikace pro chodce musí mít celkovou šířku nejméně 1500 mm, včetně bezpečnostních odstupů.
- Výškové rozdíly na komunikacích pro chodce nesmí být vyšší než 20 mm, jinak musí být řešeny výtahy nebo v odůvodněných případech u změn dokončených staveb zdvihacími plošinami.
- Komunikace pro chodce smí mít podélný sklon nejvýše v poměru 1:12 (8,33%) a příčný sklon nejvýše v poměru 1:50 (2,0%), u mostních objektů nejvýše v poměru 1:40 (2,5 %).
- Vyhrazená stání pro vozidla přepravující osoby těžce pohybově postižené a vyhrazená stání pro osoby doprovázející dítě v kočárku musí mít šířku nejméně 3500 mm, která zahrnuje manipulační plochu šířky nejméně 1200 mm. Dvě sousedící stání mohou využívat jednu manipulační plochu. V případech podélného stání při chodníku pro vozidla přepravující osoby těžce pohybově postižené musí být délka stání nejméně 7000 mm. Od vyhrazených stání musí být zajištěn přímý bezbariérový přístup na komunikaci pro chodce a tato stání musí být umístěna nejbliže vůči vchodu a východu z příslušné stavby nebo výtahu.
- Vyhrazené stání smí mít podélný sklon nejvýše v poměru 1:50 (2,0 %) a příčný sklon nejvýše v poměru 1:40 (2,5 %).
- Před vstupem do budovy musí být plocha nejméně 1500 mm x 1500 mm. Při otevírání dveří ven musí být šířka nejméně 1500 mm a délka ve směru přístupu nejméně 2000 mm.
- Sklon plochy před vstupem do budovy smí být pouze v jednom směru a nejvýše v poměru 1:50 (2,0 %).
- Vstup do objektu musí mít šířku nejméně 1250 mm. Hlavní křídlo dvoukřídlých dveří musí umožňovat otevření nejméně 900 mm.
- Otevíraná dveřní křídla musí být ve výši 800 až 900 mm opatřena vodorovnými madly přes celou jejich šířku, umístěnými na straně opačné než jsou závěsy, s výjimkou dveří automaticky ovládaných.
- Dveře smí být zaskleny od výšky 400 mm, nebo musí být chráněny proti mechanickému poškození vozíkem.
- Zámek dveří musí být umístěn nejvýše 1000 mm od podlahy, klika nejvýše 1100 mm.
- Pro neslyšící osoby osadit elektronického vrátného s akustickou a optickou signalizací.

- Pro nedoslýchavé osoby osadit u vstupu do budovy oboustranný komunikační systém, který musí umožňovat indukční poslech pro nedoslýchavé osoby
- Horní hrana zvonkového panelu smí být nejvýše 1200 mm od úrovně podlahy s odsazením od pevné překážky nejméně 500 mm.
- Vstupy musí být snadno vizuálně rozeznatelné vůči okolí.
- Osvětlení vstupu tak, aby nevznikl náhlý a velký kontrast mezi osvětlením vně a uvnitř budovy
- Prosklené dveře, jejichž zasklení zasahuje níže než 800 mm nad podlahou, musí být ve výšce 800 až 1000 mm a zároveň ve výšce 1400 až 1600 mm kontrastně označeny oproti pozadí; zejména musí mít výrazný pruh šířky nejméně 50 mm nebo pruh ze značek o průměru nejméně 50 mm vzdálenými od sebe nejvíce 150 mm, jasně viditelnými oproti pozadí.
- Vnitřní dveře musí mít světlou šířku nejméně 800 mm. Otevíraná dveřní křídla musí být ve výši 800 až 900 mm opatřena vodorovnými madly přes celou jejich šířku, umístěnými na straně opačné než jsou závěsy.
- Výškové rozdíly pochozích ploch nesmí být vyšší než 20 mm.
- Povrch pochozích ploch musí být rovný, pevný a upravený proti skluzu. Nášlapná vrstva musí mít:
 - a) součinitel smykového tření nejméně 0,5, nebo
 - b) hodnotu výkyvu kyvadla nejméně 40, nebo
 - c) úhel kluzu nejméně 10°, popřípadě ve sklonu pak:
 - d) součinitel smykového tření nejméně 0,5 + tg alfa, nebo
 - e) hodnotu výkyvu kyvadla nejméně 40 x (1 + tg alfa), nebo
 - f) úhel kluzu nejméně 10° x (1 + tg alfa). alfa je úhel sklonu ve směru chůze.
- Minimální manipulační prostor pro otáčení vozíku do různých směrů v rámci úhlu, který je větší než 180°, je kruh o průměru 1500 mm a nejmenší prostor pro otáčení vozíku o 90° až 180° je obdélník o rozměrech 1200 mm x 1500 mm.
- Ovládací prvky, musí být ve výšce 600 až 1200 mm nad podlahou a musí být umístěny ve vzdálenosti nejméně 500 mm od pevné překážky. Manipulační plocha před těmito ovládacími prvky smí mít sklon pouze v jednom směru a nejvýše v poměru 1:50 (2,0 %); musí mít šířku nejméně 1000 mm a hloubku nejméně 1200 mm.
- Stupnice a podstupnice musí být k sobě kolmé. U změn dokončených staveb v případě šikmé podstupnice může být přesah stupnice nejvýše 25 mm.
- Schodišťová ramena a vyrovnávací stupně musí být po obou stranách opatřeny madly ve výši 900 mm, která musí přesahovat nejméně o 150 mm první a poslední stupeň s vyznačením v jejich půdorysném průmětu. Madlo musí být odsazeno od svislé konstrukce ve vzdálenosti nejméně 60 mm. Tvar madla musí umožnit uchopení rukou shora a jeho pevné sevření.
- Stupnice nástupního a výstupního schodišťového stupně každého schodišťového ramene nebo vyrovnávacích schodů musí být výrazně kontrastně rozeznatelná od okolí.
- Volná plocha před nástupními místy do výtahů musí být nejméně 1500 mm x 1500 mm.
- Šachetní a klecové dveře výtahu musí být provedeny jako samočinné vodorovně posuvné dveře. Klec výtahu musí mít šířku nejméně 1100 mm a hloubku nejméně 1400 mm.
- Šířka vstupu musí být nejméně 900 mm. V odůvodněných případech u změn dokončených staveb může být klec výtahu zmenšena až na šířku nejméně 1000 mm a hloubku nejméně 1250 mm. Šířka vstupu musí být nejméně 800 mm.
- Požadavky na provedení a umístění ovladačů výtahu a požadavky na zařízení v kleci výtahu stanoví příslušné normové hodnoty. Sklopné sedátko v kleci výtahu musí být v dosahu ovladačů.
- Ovladače v kleci výtahu a na nástupních místech do výtahu musí vyčnívat nad povrch okolní plochy nejméně o 1 mm. Reliéfní značky nesmí být ryté a vpravo od ovladače musí být příslušný Braillův znak s parametry standardní sazby. Pouze na klávesnicové ovladačové kombinaci se Braillův znak nemusí provádět. Další požadavky na provedení ovladačů výtahů a na jejich označení reliéfními značkami stanoví příslušné normové hodnoty.
- Požadavky na optickou, akustickou a hlasovou signalizaci v kleci výtahu i ve stanicích stanoví příslušné normové hodnoty.

• Hygienická zařízení

Stěny hygienických zařízení musí po konstrukční stránce umožnit kotvení opěrných madel v různých polohách s nosností minimálně 150 kg. Po osazení všech zařizovacích předmětů musí být zachován volný manipulační prostor o průměru nejméně 1500 mm. Podlaha musí být protiskluzná.

Záchodová kabina musí mít šířku nejméně 1800 mm a hloubku nejméně 2150 mm. U změn dokončených staveb lze rozměry této kabiny snížit až na 1600 mm x 1600 mm.

Záchodová kabina s využitím asistence musí mít šířku nejméně 2200 mm a hloubku nejméně 2150 mm.

V kabině musí být záchodová mísa, umyvadlo, háček na oděvy a prostor pro odpadkový koš.

Šířka vstupu musí být nejméně 900 mm. Dveře se musí otevírat směrem ven a musí být opatřeny z vnitřní strany vodorovným madlem ve výšce 800 až 900 mm. Zámek dveří musí být odjistitelný zvenku.

Záchodová mísa musí být osazena v osově vzdálenosti 450 mm od boční stěny. Mezi čelem záchodové mísy a zadní stěnou kabiny musí být nejméně 700 mm. Prostor okolo záchodové mísy musí umožnit čelní, diagonální nebo boční nástup.

U kabin minimálních rozměrů musí být manipulační prostor umístěný proti dveřím. Kabiny s využitím asistence musí mít záchodovou mísu osazenou v ose stěny, která je naproti vstupu.

Horní hrana sedátka záchodové mísy musí být ve výši 460 mm nad podlahou.

Ovládání splachovacího zařízení musí být umístěno na straně, ze které je volný přístup k záchodové míse, nejvýše 1200 mm nad podlahou. Splachovací zařízení umístěné na stěně musí být v dosahu osoby sedící na záchodové míse.

V dosahu ze záchodové mísy a to ve výšce 600 až 1200 mm nad podlahou a také v dosahu z podlahy a to nejvýše 150 mm nad podlahou musí být ovladač signalizačního systému nouzového volání.

Umyvadlo musí být opatřeno stojánkovou výtokovou baterií s pákovým ovládním. Umyvadlo musí umožnit podjezd osoby na vozíku, jeho horní hrana musí být ve výšce 800 mm. V záchodových kabinách minimálních rozměrů je nutno použít pouze malé umyvátko.

Po obou stranách záchodové mísy musí být madla ve vzájemné vzdálenosti 600 mm a ve výši 800 mm nad podlahou. U záchodové mísy s přístupem jen z jedné strany musí být madlo na straně přístupu sklopné a záchodovou mísu musí přesahovat o 100 mm; madlo na opačné straně záchodové mísy musí být pevné a záchodovou mísu musí přesahovat o 200 mm.

Vedle umyvadla musí být alespoň jedno svislé madlo délky nejméně 500 mm.

V hygienickém zařízení bude instalováno zrcadlo použitelné pro osobu stojící i osobu na vozíku. U pevného zrcadla musí být spodní hrana ve výši maximálně 900 mm nad podlahou a horní hrana ve výši minimálně 1800 mm nad podlahou. Sklopné zrcadlo nesmí mít ovládací páku vystupující do prostoru.

Sprchové kouty a sprchové boxy musí mít nejmenší půdorysné rozměry 900 mm x 900 mm. Vedle sprchového prostoru musí být volné místo pro odložení vozíku, které musí být oddělitelné od vodního paprsku zástěnou nebo závěsem. Pokud jsou použity posuvné dveře, musí být zasouvací s možností snadného ovládní zvenku i zevnitř s šířkou vstupu nejméně 800 mm.

Výškový rozdíl podlahy a dna sprchového boxu nebo koutu může činit nejvýše 20 mm. Doporučuje se použití nízkých odtokových sifonů nebo vyspádování ve sklonu nejvýše v poměru 1:50 (2,0 %) do odtokového kanálku podél stěny, zakrytého roštem.

Sprchové kouty i sprchové boxy musí být vybaveny sklopným sedátkem o rozměrech nejméně 450 mm x 450 mm ve výši 460 mm nad podlahou a v osově vzdálenosti 600 mm od rohu sprchového koutu. Na stěně kolmé k sedátku a v dosahové vzdálenosti maximálně 750 mm od rohu sprchového koutu musí být ruční sprcha s pákovým ovládním.

V dosahu ze sedátka a to ve výšce 600 až 1200 mm a také v dosahu z podlahy a to nejvýše 150 mm nad podlahou musí být ovladač signalizačního systému nouzového volání.

V místě ruční sprchy musí být vodorovné a svislé pevné madlo. Vodorovné madlo musí být ve výši 800 mm nad podlahou, nejméně 600 mm dlouhé a umístěno nejvýše 300 mm od rohu sprchového koutu. Svislé madlo musí být dlouhé nejméně 500 mm a umístěno 900 mm od rohu sprchového koutu. Doporučuje se osadit i sklopné madlo v prostoru mezi sedátkem a volným prostorem pro vozík, ve vzdálenosti 300 mm od osy sedátka a ve výši 800 mm nad podlahou.

Pozn.: Všechny použité výrobky pro bezbariérové úpravy pro osoby s omezenou schopností pohybu a orientace musí odpovídat technickým předpisům, včetně dodržení barevného kontrastu od pochozí plochy a musí mít **Ověření o shodě výrobku** dle nařízení vlády č. 163/2002 Sb. §7.

Technický popis stavebních úprav

Pro přehlednost jsou navržené úpravy rozdělené do šesti skupin označených **1 - 6**, které jsou i odděleny (vymezeny) ve výkazu výměr (slepém rozpočtu) pro případné provádění prací na etapy:

1. ÚPRAVA BEZBARIÉROVÉHO A BARIÉROVÉHO VSTUPU

-bylo provedeno v I.Etapě

2. BEZBARIÉROVÝ VERTIKÁLNÍ POHYB PO BUDOVĚ (VÝMĚNA VÝTAHU)

-byl proveden v I.Etapě

3. BEZBARIÉROVÝ HORIZONTÁLNÍ POHYB PO BUDOVĚ

-byl proveden v I.Etapě

4. BEZBARIÉROVÉ SPOLEČNÉ KOUPELNY PRO LEŽÍCÍ UŽIVATELE

společná koupelna v 1.np

Stávající dispoziční řešení této společné koupelny není plně bezbariérově řešené, stávající rehabilitační vana je již nefunkční. Z těchto důvodů bude provedena zásadní rekonstrukce prostoru společné koupelny pro ležící uživatele.

V předmětné ploše koupelny bude odsekán ker. obklad v=1.8 m, keramická dlažba a omítky stěn do v=2,0m. Zbývající část omítek stěn bude seškrábána. Umývadlo, obezděná malá vana, rehabilitační vana a sprcha bude také demontována. V prostoru koupelny bude instalováno nouzové volací zařízení, u sprchy bude osazeno tahové tlačítko. Vnitřní dřevěné plné dveře šířky 1100mm včetně ocelové zárubně budou vyměněny a vybaveny vodorovným madlem ve výšce 80-90cm od podlahy. Tyto dveře budou vybaveny vrchním kováním se zámkem, který musí být **odjistitelný zvenku**.

Po vybourání zařizovacích předmětů v prostoru 1.np, je navrženo nové rozmístění zařizovacích předmětů, ale již v bezbariérové úpravě. Toto sociální zařízení bude vybaveno umyvadlem, sprchovým koutem, pedikérskou vaničkou, výškově nastavitelnou vanou pro hydroterapii a pojízdným zvedákem s nosností do 200Kg (specifikace vany a zvedáku je uvedena na závěr tohoto odstavce). Mobilní sprchovací lůžko zůstane zachované. Umístění jednotlivých zařizovacích předmětů, potřebných madel a ostatních prvků bude v souladu vyhláškou č. 398/2009Sb. o obecných technických požadavcích zabezpečujících bezbariérové užívání staveb (viz odstavec „Základní prvky bezbariérového užívání staveb“). Výbava této „koupelny“ je podrobněji znázorněna na obrázcích „Vzorové vybavení hygienického zařízení“ a na výkrese „Detailní půdorys společných koupelen“.

V zájmové ploše budou provedeny nové rozvody elektro, ZTI (kanalizace, studená a teplá voda), pro které bude nutno vybourat prostupy a drážky. Napojení kanalizace se provede v podlaze 1.np, tzn. odkrytí skladby podlahy, podkladního betonu a zpětné zabetonování potrubí s předchozím pískovým obsypem. Po dokončení kanalizace bude provedeno výškové dorovnání povrchu podlahy pro podlahovou krytinu (na doplněné tepelné izolaci tl.40mm). Dorovnání se provede cementovým potěrem v předpokládané tl. 100mm, šířky cca 500mm. Otopná tělesa budou demontována a po stavebních úpravách osazena tělesa nová, rozvody k tělesům budou zapuštěny pod omítku/obklad, případně do podlahy. Infrazářiče budou demontovány a nahrazeny kombinovaným otopným žebříkem. Po celém obvodu místnosti koupelny budou provedeny nové keramické obklady do v=2m, stávající parapetní desky u oken budou odstraněny a nahrazeny keramickým obkladem. Po provedení instalací budou provedeny nové omítky na zděných stěnách s následným vybělením, klenutý strop bude také vybělen a lokálně vyspraven.

Ve stavebně upravované koupelně bude nášlapná vrstva podlahy provedena z homogenní vinylové krytiny tloušťky 2,0mm určené do ploch s kombinací pochozího zatížení s bosou nohou a obuví. Krytina bude obsahovat vsyp křemičitých písků s výztuží, ve spodní části stabilizační mřížku ze skelného vlákna. Podlahovina bude mít antibakteriální úpravu, PUR povrchovou úpravu a v mokrych provozech bude splňovat kompletní systémové řešení včetně požadavku na protiskluznost povrchu dle vyhlášky 268/2009, součinitel smykového tření, dle metodiky ČSN 744507, je vyšší než 0,6 (R11 dle DIN51130). Krytina bude zároveň tvořit hydroizolační vrstvu koupelny s vytažením na stěnu do v=150mm s lištou pro keramický obklad.

V prostoru sprchy bude sklon podlahy 1,5% a odvodnění do odtokového nerezového kanálku podél stěny, zakrytého roštem.

Koupelna bude vybavena, umyvadlem se stojánkovou výtokovou baterií s pákovým ovládním, háčkem na oděvy a odpadkovým košem. Bezbariérově řešený sprchový kout bude mít půdorysné rozměry 1000 mm x 1000 mm. Vedle sprchového prostoru bude volné místo pro odložení vozíku, které bude oddělitelné od vodního paprsku závěsem.

Sprchový kout bude vybaven sklopným sedátkem o rozměrech nejméně 450 mm x 450 mm ve výši 460 mm nad podlahou a v osové vzdálenosti 600 mm od rohu sprchového koutu. Na stěně kolmé k sedátku a v dosahové vzdálenosti maximálně 750 mm od rohu sprchového koutu bude osazena ruční sprcha s pákovým ovládním.

V dosahu ze sedátka a to ve výšce 600 až 1200 mm a také v dosahu z podlahy a to nejvýše 150 mm nad podlahou bude umístěn ovladač signalizačního systému nouzového volání (tahové tlačítko). V místě ruční sprchy bude vodorovné a svislé pevné madlo. Vodorovné madlo bude ve výši 800 mm nad podlahou, nejméně 600 mm dlouhé a umístěno nejvýše 300 mm od rohu sprchového koutu. Svislé madlo musí být dlouhé nejméně 500 mm a umístěno 900 mm od rohu sprchového koutu. Ve sprše bude osazeno i sklopné madlo v prostoru mezi sedátkem a volným prostorem pro vozík, ve vzdálenosti 300 mm od osy sedátka a ve výši 800 mm nad podlahou.

Nad umyvadlem bude umístěné pevné zrcadlo 500x1000mm (spodní úroveň 800mm od podlahy), další zrcadlo bude umístěno na protilehlé stěně ve stejných parametrech.

Odvětrání místnosti je provedeno novým odtahovým ventilátorem a novým potrubím skrz obvodovou stěnu (stávající prostup) a také stávajícími okny. Stávající nevyhovující odtahový ventilátor bude odstraněn.

U okenní stěny bude provedena předsazená sdek příčka do výšky parapetu (cca 1280mm), v této instalační příčce budou vedeny jednotlivá média pro ošetřovatelskou elektricky výškově nastavitelnou vanu.

Pro el.rozváděč bude vyžděna příčka z pórobetonových tvárnic tl.100mm do v= 2.0m. V příčce bude ponechána nika (stavební otvor) velikosti 440x735mm, 1000mm nad podlahou. Horní část přízdívky bude zakryta stejnými příčkovkami s pomocí ocelového úhelníku.

Doplnění soklu pvc krytiny chodby, vyměněné v rámci I. etapy, se provede v místě obezdívky rozváděče a u výměny zárubně.

Specifikace celotělové vany elektricky výškově nastavitelné s bočním vstupem a rovným dnem:

- elektricky výškově stavitelná vana s pultovým zdvihem, přístupná pro zvedák ze tří stran
- korpus vany s vnitřním rovným dnem pro pohodlné koupání vleže s rozšířeným vnitřním prostorem v oblasti ramen, materiál - zesílený sklolaminát s povrchem odolným desinfekcím
- vestavěná boční dvířka šířky min. 600 mm, otevíratelná v rozsahu min. 160°, s pojistkou proti otevření
- ovládací digitální panel
- ukazatel teploty vody
- možnost ovládní zdvihu a spouštění vany i nožním pneumatickým ovládním
- zabezpečovací zařízení proti uvedení do provozu neoprávněnou osobou
- min. 1 vestavěné opěrné madlo uvnitř korpusu vany
- termostat pro nastavení teploty vody s pojistkou proti opaření
- automatické plnění vany na přednastavenou hladinu
- vestavěný uzamykatelný zásobník desinfekčního roztoku
- oplachová sprcha
- desinfekční sprcha
- pojistka proti použití vany před dokončením dezinfekce
- vyjímatelný zkracovač vany do dvou pozic v korpusu
- vestavěný záložní zdroj s nouzovým spouštěním vany při výpadku sítě
- minimální vnitřní rozměry korpusu v horní části: délka 1700 mm, šířka 600 mm
- max. vnější rozměry: délka 2300 mm, šířka 1000 mm
- nástupní výška vany max. 350 mm

- součástí dodávky bude doprava, instalace, instalační materiál, uvedení do provozu a zaškolení obsluhy

Specifikace sedačkového zvedáku s elektrickým zdvihem:

- elektrický zdvih
- vyjímatelný akumulátor
- ovládní na zvedáku
- optická signalizace aktuálního stavu akumulátoru, chybových stavů a servisních informací
- sedák a opěradlo z měkčeného hypoalergenního materiálu
- nerezová konstrukce
- pojezdová kolečka zajišťující stabilitu zvedáku, zadní zabrzditelná
- dvě velikosti toaletního otvoru v sedadle s vyjímatelnou redukční vložkou a záslepkou
- externí nabíječka akumulátorů, 2 x akumulátor
- zajištění proti použití neoprávněnou osobou
- bezpečnostní pás
- pravé i levé výklopné boční rameno se zádovou opěrou upevnitelnou na libovolné rameno
- min. nosnost: 200 kg
- rozměry: celková výška max. 1900 mm, celková šířka max. 700 mm, celková hloubka max. 1000 mm
- sedací plocha min. 500x400mm
- rozsah zdvihu: min. 600 mm
- plná kompatibilita s elektricky výškově nastavitelnou vanou

- součástí dodávky bude doprava, instalace, instalační materiál, uvedení do provozu a zaškolení obsluhy

společná koupelna ve 2.np

Stávající dispoziční řešení této společné koupelny není plně bezbariérově řešené, stávající standardní obezděná vana je nevyhovující, v prostoru není řešený bezbariérový sprchový kout. Z těchto důvodů bude provedena zásadní rekonstrukce prostoru společné koupelny pro ležící uživatele.

V předmětné ploše koupelny bude odsekán ker. obklad v=1.8 m, keramická dlažba a omítky stěn do v=2,0m. Zbývající část omítek stěn bude seškrábána. Umyvadlo a obezděná vana bude demontována. V prostoru koupelny bude instalováno nouzové volací zařízení, u sprchy bude osazeno tahové tlačítko. Vnitřní dřevěné plné dveře šířky 1100mm včetně ocelové zárubně budou posunuty a vybaveny vodorovným madlem ve výšce 80-90cm od podlahy. Tyto dveře budou vybaveny vrchním kováním se zámkem, který musí být **odjistitelný zvenku**.

Po vybourání zařizovacích předmětů v prostoru 2.np, je navrženo nové rozmístění zařizovacích předmětů, ale již v bezbariérové úpravě. Toto sociální zařízení bude vybaveno umyvadlem, sprchovým koutem, sedací vanou pro provádění hygieny a hydromasáže a pojízdným zvedákem s nosností do 200Kg (specifikace vany a zvedáku je uvedena na závěr tohoto odstavce). Mobilní sprchovací lůžko zůstane zachované. Umístění jednotlivých zařizovacích předmětů, potřebných madel a ostatních prvků bude v souladu vyhláškou č. 398/2009Sb. o obecných technických požadavcích zabezpečujících bezbariérové užívání staveb (viz odstavec „Základní prvky bezbariérového užívání staveb“). Výbava této „koupelny“ je podrobněji znázorněna na obrázcích „Vzorové vybavení hygienického zařízení“ a na výkrese „Detailní půdorys společných koupelen“.

V zájmové ploše budou provedeny nové rozvody elektro, ZTI (kanalizace, studená a teplá voda), pro které bude nutno vybourat prostupy a drážky. Napojení kanalizace se provede v podlaze 2.np, tzn. odkrytí skladby podlahy a zpětné zabetonování potrubí. Po dokončení kanalizace bude provedeno výškové dorovnání povrchu podlahy pro podlahovou krytinu. Dorovnání se provede cementovým potěrem a následnou samonivelizační stěrkou. Litinová otopná tělesa budou demontována a po stavebních úpravách osazena nazpět včetně nových bílých nátěrů, rozvody k těmto tělesům budou opatřeny novým bílým nátěrem. Tělesa budou osazena novými termostatickými přímými ventily, termostatickými hlavicemi, přímými a uzavíracími regulačními šroubeními. Infrazářiče budou dočasně demontovány a po provedení stavebních úprav zpětně osazeny do původních poloh. Po celém obvodu místnosti koupelny budou provedeny nové keramické obklady do v=2m. Po provedení instalací budou provedeny nové omítky na zděných stěnách s následným vybělením, sádkokartonový pohled bude také vybělen.

Ve stavebně upravované koupelně bude nášlapná vrstva podlahy provedena z homogenní vinylové krytiny tloušťky 2,0mm určené do ploch s kombinací pochozího zatížení s bosou nohou a obuví. Krytina bude obsahovat vsyp křemičitých písků s výztuží, ve spodní části stabilizační mřížku ze skelného vlákna. Podlahovina bude mít antibakteriální úpravu, PUR povrchovou úpravu a v mokřích provozech bude splňovat kompletní systémové řešení včetně požadavku na protiskluznost povrchu dle vyhlášky 268/2009, součinitel smykového tření, dle metodiky ČSN 744507, je vyšší než 0,6 (R11 dle DIN51130). Krytina bude zároveň tvořit hydroizolační vrstvu koupelny s vytažením na stěnu do v=150mm s lištou pro keramický obklad.

V prostoru sprchy bude sklon podlahy 1,5% a odvodnění do odtokového nerezového kanálku podél stěny, zakrytého roštem.

Koupelna bude vybavena, umyvadlem se stojánkovou výtokovou baterií s pákovým ovládním, háčkem na oděvy a odpadkovým košem. Bezbariérově řešený sprchový kout bude mít půdorysné rozměry 1000 mm x 1000 mm. Vedle sprchového prostoru bude volné místo pro odložení vozíku.

Sprchový kout bude vybaven sklopným sedátkem o rozměrech nejméně 450 mm x 450 mm ve výši 460 mm nad podlahou a v osové vzdálenosti 600 mm od rohu sprchového koutu. Na stěně kolmé k sedátku a v dosahové vzdálenosti maximálně 750 mm od rohu sprchového koutu bude osazena ruční sprcha s pákovým ovládním.

V dosahu ze sedátka a to ve výšce 600 až 1200 mm a také v dosahu z podlahy a to nejvýše 150 mm nad podlahou bude umístěn ovladač signalizačního systému nouzového volání (tahové tlačítko). V místě ruční sprchy bude vodorovné a svislé pevné madlo. Vodorovné madlo bude ve výši 800 mm nad podlahou, nejméně 600 mm dlouhé a umístěno nejvýše 300 mm od rohu sprchového koutu. Svislé madlo musí být dlouhé nejméně 500 mm a umístěno 900 mm od rohu sprchového koutu. Ve sprše bude osazeno i sklopné madlo v prostoru mezi sedátkem a volným prostorem pro vozík, ve vzdálenosti 300 mm od osy sedátka a ve výši 800 mm nad podlahou.

Nad umyvadlem bude umístěné pevné zrcadlo 500x1000mm (spodní úroveň 800mm od podlahy),

Sprchový kout nebude oddělen závěsem (dle požadavku paní ředitelky).

Provést přízdívku stěny z pórobetonu tl.100mm do v=2,0m v místě sprchy (pro vedení ZTI), nutno kotvit systémovými prvky se stávající příčkou z dutých cihel.

Koupelna bude vybavena v místě předsazené příčky (pod šikmým pohledem) vestavěnou skříň pro hygienické potřeby šířky 1650, výšky 1170-1500 a hloubky 300mm z laminované DTD s ABS hranami. Skříň

bude vybavena dnem, dvěma policemi a dvěma posuvnými křídly. Odstín vestavěné skříně určí paní ředitelka. Omítka stěny s posunutými dveřmi bude vyspravena a nově ze strany chodby vymalována.

Doplnění soklu pvc krytiny chodby, vyměněné v rámci I. etapy, se provede u výměny a posunutí zárubně.

Specifikace kombinované sedací vany určená pro provádění hygieny, s bočním vstupem:

- samonosná vana, samostatně stojící
- skelet vany z tvrzeného sklolaminátu, s hladkým povrchem odolným desinfekcím, integrovaným
- sedátkem s odtokovým žlábkem, ergonomicky tvarovanou zádivou částí a vyvýšenou opěrkou hlavy
- vestavěná boční dvířka otevíraná mimo vanu v rozsahu min. 160°, s pojistkou proti otevření
- ovládací digitální panel
- ukazatel teploty vody
- nouzové otevření dveří i při výpadku proudu
- vstavěný záložní zdroj
- termostat pro nastavení teploty vody s pojistkou proti opaření
- automatické napouštění vody
- oplachová sprcha
- desinfekční sprcha
- ukazatel teploty vody
- vestavěný uzamykatelný zásobník desinfekčního roztoku
- pojistka proti použití vany před dokončením dezinfekce
- max. vnější rozměry: výška max. 1000 mm, délka 1600 mm, šířka 800 mm
- nástupní výška vany max. 250 mm

Nový sedačkový zvedák s elektrickým zdvihem bude ve stejné specifikaci jako výše popsáný v 1.np.

5. BEZBARIÉROVÉ KOUPELNY S WC MÍSOU

Tato PD řeší úpravu dispozice některých sociálních zařízení tak, aby každá koupelna obsahovala záchodovou mísu, umyvadlo a sprchu. Tyto koupelny budou upraveny (v rámci prostorových možností) pro potřeby osob s omezenou schopností pohybu nebo orientace. Výbava koupelen je podrobněji znázorněna na obrázcích „**Vzorové vybavení hygienického zařízení**“ a na výkrese „**Detailní půdorys koupelen**“

Vybourat některé zárubně a dveřní křídla. V některých sociálních zařízeních budou zbourány dělicí příčky. Na ponechaných stěnách koupelen bude odsekán ker. obklad v=1,5m, resp.1,8m v prostoru sociálního zařízení ve 2.np a omítky stěn do v=2,0m. Zbývající část omítek stěn bude seškrábána. Wc mísa, umyvadlo nebo sprcha bude demontována. Po provedení nových příček bude osazena zárubeň pro dveře šířky 90cm (koupelna č.1 a č.2, koupelna ve 2.np s přílehlou místností pro mytí podložných mís). V zájmové ploše budou provedeny nové rozvody elektro, ZTI (kanalizace, studená a teplá voda), pro které bude nutno vybourat prostupy a drážky. Napojení kanalizace se provede v podlaze 1.np, tzn. odkrytí skladby podlahy, podkladního betonu a zpětné zabetonování potrubí s předchozím pískovým obsypem. Po dokončení kanalizace bude provedeno výškové dorovnání povrchu podlahy pro podlahovou krytinu (na doplněné tepelné izolaci tl.40mm). Dorovnání se provede cementovým potěrem v předpokládané tl. 100mm , šířky cca 500mm. Napojení kanalizace ve 2.np se provede v podlaze a ve stěnách. Otopná tělesa budou demontována a po stavebních úpravách osazena tělesa nová, v nových pozicích, rozvody k těmto tělesům budou zapuštěny pod omítku/obklad případně do podlahy. Infrazářiče budou demontovány a nahrazeny kombinovanými otopnými žebříky. Po celém obvodu místnosti koupelen budou provedeny nové ker. obklady do v=2m, stávající parapetní desky u oken budou odstraněny a nahrazeny keramickým obkladem. Po provedení instalací provést nové omítky na zděných stěnách s vybělením, klenutý strop v koupelně č. 3 a rovný strop umývárny podložných mís bude také vybělen a lokálně vyspraven. V koupelně č.1 a 2 (1.np) a také v koupelně ve 2.np bude instalován sdk podhled vždy s revizními dvířkami 300x300mm.

Napojit zti, elektro (osvětlení, větrání) instalace nouzového (tísňového) tlačítka s akustickým signálem v prostoru sprchového koutu a u záchodové mísy. Vnitřní dveře budou dřevěné plné, osazené do nové ocelové zárubně, dveře budou vybaveny vodorovným madlem ve výšce 80-90cm od podlahy, zámek dveří musí být **odjistitelný zvenku**.

Po zbourání dělicích příček bude provedeno výškové dorovnání povrchu podlahy pro podlahovou krytinu (na doplněné tepelné izolaci). Dorovnání se provede cementovým potěrem v předpokládané tl. 100mm , šířky cca 150mm. Stejně úpravy podlah se provedou také v místech napojení na stávající ležatou kanalizaci.

Ve stavebně upravovaných koupelnách bude nášlapná vrstva podlahy provedena z homogenní vinylové krytiny tloušťky 2,0mm určené do ploch s kombinací pochozího zatížení s bosou nohou a obuví. Krytina bude obsahovat vsyp křemičitých písků s výztuží, ve spodní části stabilizační mřížku ze skelného vlákna. Podlahovina bude mít antibakteriální úpravu, PUR povrchovou úpravu a v mokrých provozech bude splňovat

kompletní systémové řešení včetně požadavku na protiskluznost povrchu dle vyhlášky 268/2009, součinitel smykového tření, dle metodiky ČSN 744507, je vyšší než 0,6 (R11 dle DIN51130). Krytina bude zároveň tvořit hydroizolační vrstvu koupelny s vytažením na stěnu do v=150mm s lištou pro keramický obklad.

V prostoru sprchy bude sklon podlahy 1,5% a odvodnění do odtokového nerezového kanálku podél stěny, zakrytého roštem.

V koupelnách se záchodovou mísou bude instalováno veškeré potřebné zařízení, které svými parametry bude splňovat vyhlášku č. 398/2009Sb. o obecných technických požadavcích zabezpečujících bezbariérové užívání staveb (viz odstavec **Základní prvky bezbariérového užívání staveb**).

Koupelny budou vybaveny speciální záchodovou mísou pro ZTP, umyvadlem se stojánkovou výtokovou baterií s pákovým ovládáním, háčkem na oděvy a odpadkovým košem. U záchodové mísy v koupelně č. 1 a v koupelně ve 2.np bude osazeno sklopné madlo na straně přístupu, madlo na opačné straně záchodové mísy bude pevné. U záchodové mísy v koupelně č. 2 a č. 3 bude osazeno sklopné madlo z obou stran (možnost asistence).

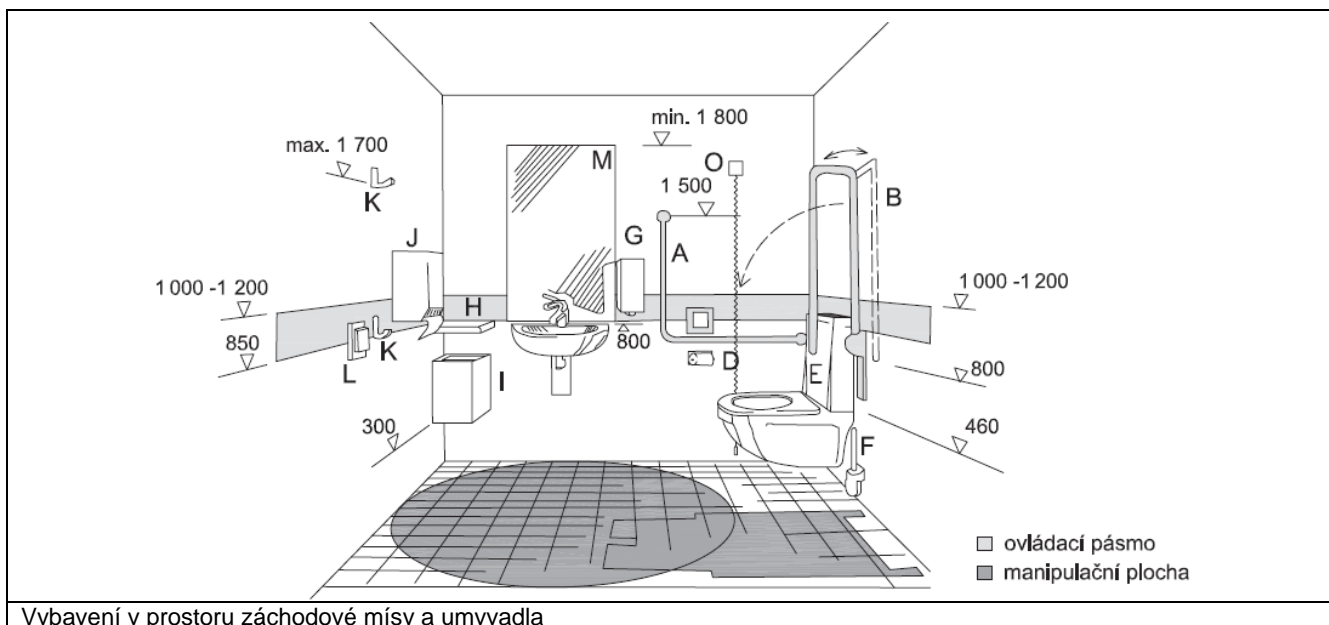
V dosahu ze záchodové mísy ve výšce 600 až 1200 mm nad podlahou a také v dosahu z podlahy ve výšce max. 150 mm nad podlahou bude umístěn ovladač signalizačního systému nouzového volání (tahové tlačítko). Bezbariérově řešený sprchový kout bude mít půdorysné rozměry 1000x1000mm. Vedle sprchového prostoru bude volné místo pro odložení vozíku, které bude oddělitelné od vodního paprsku závěsem. Sprchový kout bude vybaven sklopným sedátkem o rozměrech nejméně 450 mm x 450 mm ve výši 460 mm nad podlahou a v osově vzdálenosti 600 mm od rohu sprchového koutu. Na stěně kolmé k sedátku a v dosahové vzdálenosti maximálně 750 mm od rohu sprchového koutu bude osazena ruční sprcha s pákovým ovládáním. V dosahu ze sedátka a to ve výšce 600 až 1200 mm a také v dosahu z podlahy a to nejvýše 150 mm nad podlahou bude umístěn ovladač signalizačního systému nouzového volání (tahové tlačítko). V místě ruční sprchy bude vodorovné a svislé pevné madlo. Vodorovné madlo bude ve výši 800 mm nad podlahou, nejméně 600 mm dlouhé a umístěno nejvýše 300 mm od rohu sprchového koutu. Svislé madlo musí být dlouhé nejméně 500 mm a umístěno 900 mm od rohu sprchového koutu. Ve sprše bude osazeno i sklopné madlo v prostoru mezi sedátkem a volným prostorem pro vozík, ve vzdálenosti 300 mm od osy sedátka a ve výši 800 mm nad podlahou. Nad umyvadlem bude umístěné pevné zrcadlo 500x1000mm (spodní úroveň 800mm od podlahy).

Při úpravě sociálního zařízení ve 2.np bude nutno přemístit myčku podložních mís do nově vytvořené místnosti. Tuto myčku bude nutné napojit na elektroinstalaci, kanalizaci, teplou a studenou vodu. V této místnosti budou také provedeny po celém obvodu místnosti nové ker. obklady do v=2m. Součástí úprav koupelny ve 2.np bude i výměna podlahové krytiny a výmalba prostoru (chodby 7,2m²) před vstupy do koupelny a místnosti pro mytí podložních mís.

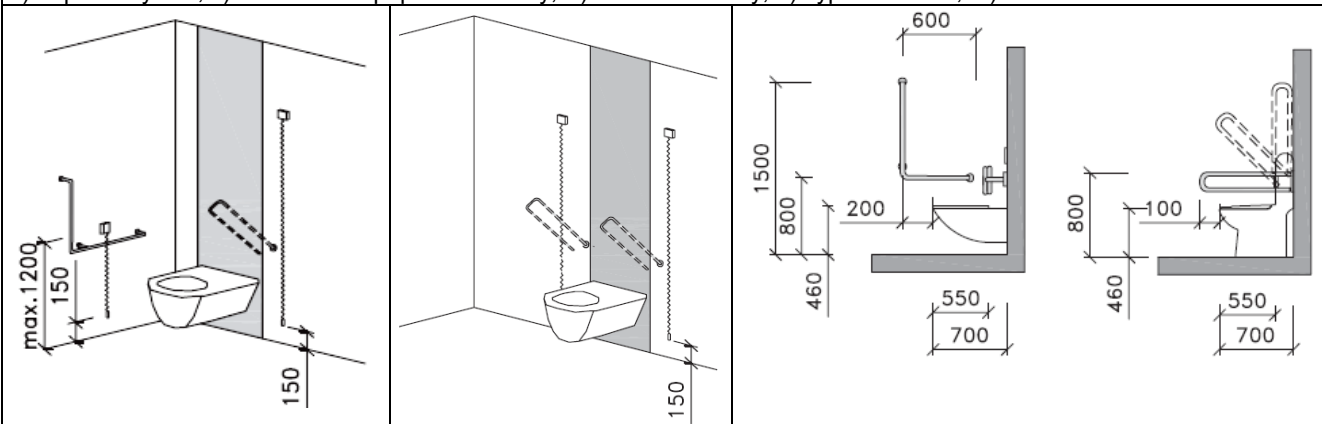
Odvětrání místností je provedeno odtahovými ventilátory (budou vyměněny) a stávajícím, částečně upraveným (doplněným) vzt potrubím, některé místnosti také stávajícími okny.

Po dokončení výše uvedených úprav bude nutné provést malby dotčených pokojů u koupelen č.1, č. 2 a č.3. Doplnění pvc soklíku bude také provedeno u nových příček, které oddělují koupelny č.1 a č. 2 od pokojů a také v místě výměn ocelových zárubní.

Vzorové vybavení hygienického zařízení



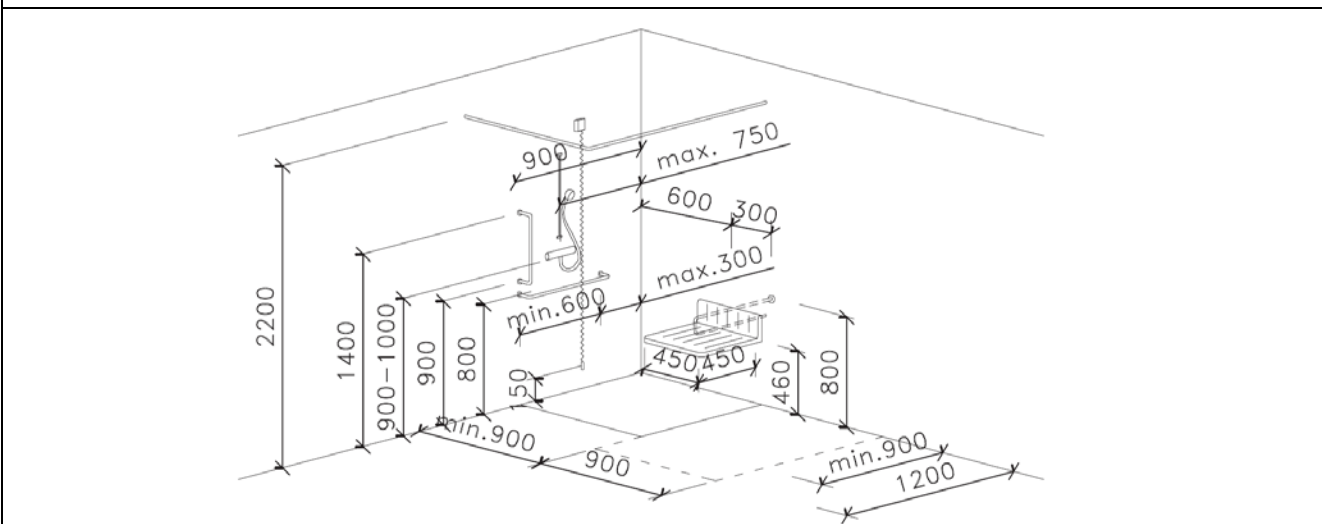
A) nástěnné madlo, B) sklopné madlo, C) záchodový splachovač, D) toaletní papír, E) záchodová mísa, F) toaletní záchodový kartáč, G) zásobník na tekuté mýdlo, H) odkládací police, I) odpadkový koš, J) zásobník na papírové ručníky, K) háček na oděvy, L) vypínač světla, M) zrcadlo



Signalizační systém nouzového volání u wc mísy

Nástěnné a sklopné madlo u záchodové mísy

Prostor u záchodové mísy, sprchy nebo vany bude vybaven systémem nouzového volání – tahové signální tlačítko nebo tlačítko s popisovým polem, které je dostupné ze záchodové mísy ve výši 600 – 1 200 mm a zároveň z úrovně podlahy nejvýše 150 mm. Stiskem tlačítka dochází k aktivaci alarmu. Signalizační tísňový systém (bezdrátový) bude napojen přes aplikaci dodavatele systému na mobilní telefony pečovatelůk.



Řešení sprchového koutu

6. SIGNALIZAČNÍ TÍŠŇOVÝ SYSTÉM

-byl proveden v I. etapě bezbariérových úprav, v dispozičně měněných koupelnách bude posunut do požadovaných pozic, přemístění systému do nových poloh zajistí provozovatel.

Technický popis jednotlivých konstrukcí:

Demontáže:

Vyznačené dveře a ocelové zárubně budou vybourány a nahrazeny novými ocelovými zárubněmi a dřevěnými křídly ve shodné úpravě jako vyměněné dveře v I. etapě bezbariérových úprav.

V některých sociálních zařízeních budou zbourány dělicí příčky. Na ponechaných stěnách budoucích koupelen bude odsekán ker. obklad $v=1,5m$, resp. $1,8m$ (v prostoru sociálního zařízení ve 2.np) a omítky stěn do $v=2,0m$. Zbývající část omítek stěn bude seškrábána, stejně jako ve společné koupelně v 1.np, kde je keramický obklad v současnosti proveden do $v=1,8m$. Stávající parapetní desky v dotčených koupelnách budou odstraněny a nahrazeny keramickým obkladem.

V dotčených místnostech sociálního zařízení provést demontáž všech zařizovacích předmětů (klozety, umývadla, sprchy...) včetně armatur, demontáž otopných těles a úpravu rozvodů ÚT provést dle PD-Vytápění.

V zájmové oblasti bude provedeno odsekání dlažby s cem. maltou, strhnutí pvc krytin a přilehlých soklíků, vysátí podkladu (před penetrací).

V místě navrhovaných sprchových koutů 1000x1000mm bude odstraněna konstrukce podlahy tl. cca 140mm z důvodu instalace odtokového žlabu a následného vyspádování. Zbývající část podlah v budoucích koupelnách bude odstraněna do předpokládané tl.50mm. Dle původní PD je tato odstraňovaná skladba následující:

- keramické dlaždice - 8mm
- cem.malta -22mm
- cem. krycí potěr -20mm
- další vrstva ze dvou asfaltových pásů bude ponechána

Pro napojení na kanalizaci se provede v 1.np odkrytí skladby podlahy (cca 140mm), podkladního betonu (vyztuženého) v předpokládané tl.100mm.

Pro vyzdění nových příček v 1np budou vyříznuty drážky v podlaze do předpokládané hloubky 140mm (až na původní hydroizolaci).

Svislé konstrukce:

Nové příčky a obezdívky se uvažují z pórobetonových tvárnic tl.100 a 125 mm na tenkovrstvou maltu. Nové příčky budou směrem ke stropní konstrukci provedeny s pružnou spárou a omítnuty.

Přízdívka stěny ve 2.np z pórobetonu tl.100mm do v=2,0m bude provedena v místě sprchy (pro vedení ZTI), přízdívku bude nutno kotvit systémovými prvky se stávající příčkou z dutých cihel.

Pro el.rozváděč u společné koupelny v 1.np bude vyzděna příčka z pórobetonových tvárnic tl.100mm do v=2.0m. V příčce bude ponechána nika (stavební otvor) velikosti 440x735mm, 1000mm nad podlahou. Horní část přízdívky bude zakryta stejnými příčkovkami s pomocí ocelového úhelníku.

Zazdívky a plentování po bourání bude provedeno z cihel plných na MC 5.

Nika ve společné koupelně v 1.np rozměru 0,6 x 0,30m, tl.0,15 m bude zazděna z cihel plných na MC 2,5.

Ve společné koupelně v 1.np bude u okenní stěny provedena předsazená sdk příčka do výšky parapetu (cca 1280mm), v této instalační příčce budou vedeny jednotlivá média pro ošetřovatelskou elektricky výškově nastavitelnou vanu.

V koutě koupelny č.1 bude proveden zákryt přeložené kanalizační stoupačky (obložení 150x150mm) sádrokartonem do úrovně podhledu (3.05m).

Vodorovné konstrukce:

Překlady:

Překlady v nových pórobetonových příčkách tl.100mm budou tvořit systémové konstrukčně vyztužené prvky z pórobetonu P4,4-600 , 1250x249x100mm v počtu 4 ks.

Pro niky pro el.rozváděč šířky 440mm (3ks) budou osazeny:

2x L50x5-800mm-celkem 4ks

Výplně otvorů:

Vnitřní dveře:

Měněné jednokřídlé dveře budou typové dle již vyměněných v I.etapě, osazené do nových typových ocelových zárubní.

Podrobná specifikace viz **D.1.1.b) Výkresová část -Výpis výrobků.**

Pod všemi dveřními křídly, kde bude měněna podlahová krytina s napojením na stávající podlahovinu, budou osazeny hliníkové nízké přechodové lišty.

Vnitřní parapet:

Stávající parapetní desky v dotčených koupelnách budou odstraněny a nahrazeny keramickým obkladem s úpravou vyrovnávací maltou cca tl. 30 mm.

Hydroizolace:

Nová hydroizolace bude prováděna z modifikovaných asfaltových pásů v místě obnažení podlah při provádění napojení na ležatou kanalizaci v úrovni 1.np. Keramický obklad stěn v mokřých provozech (sprchy s přesahem 0,6m na každou stranu) musí být lepen na stěny opatřené odpovídajícím hydroizolačním systémem (nátěrem).

Tepelné izolace:

Při opravách podlah, v místě obnažení podlah při provádění napojení na ležatou kanalizaci v úrovni 1.np, bude doplněn polystyren EPS 150S-tl.40mm (předpoklad). Toto doplnění izolantu se také týká rýh šířky cca 150mm v podlahách vzniklých po vybourání dělicích příček.

V místě navrhovaných sprchových koutů bude odstraněna konstrukce podlahy (1000x1000mm) z důvodu instalace odtokového žlabu a následného vyspádování, v tomto prostoru také dojde k doplnění izolantu EPS 150S-tl.40mm.

Povrchové úpravy stěn a stropů:Vnitřní omítky:

Malby nad uvažovanými keramickými obklady budou seškrábány a po provedení instalací zahozeny rýhy. Předmětné stěny budou nad keramickými obklady přeštukovány.

Nové cihelné zdivo nebo stávající zdivo (pouze vysprávký) bude opatřeno klasickou skladbou špric-jádro-štuk. Při kotvení madel v chodbách a schodištích může dojít k poškození omítek, které budou lokálně vyspraveny.

Nové pórobetonové příčky budou opatřeny skladbou tmel-perlinka-tmel-štuk. Stávající stěny, které budou obloženy keramickými obklady, budou upraveny jádrovou omítkou na špric na výšku 2.0m. Opravy omítek v koupelnách budou provedeny v místě podhledů min.5-10 cm nad úroveň podhledu.

Přechodové podlahové lišty:

V místě přechodů jednotlivých měněných podlahových krytin (pod dveřními křídly) budou osazeny hliníkové podlahové lišty.

Nátěry:

Dotčené plochy stěn a také stropů budou opatřeny novými bílými a barevnými nátěry ve stejném odstínu jako stávající nátěr konkrétní místnosti.

Sdk podhledy budou vyběleny. Nové ocelové zárubně pouze dotčených místností budou natřeny základní barvou a 2x vrchní syntetickou barvou v odstínu dle již provedených úprav v I. etapě.

Podhled:

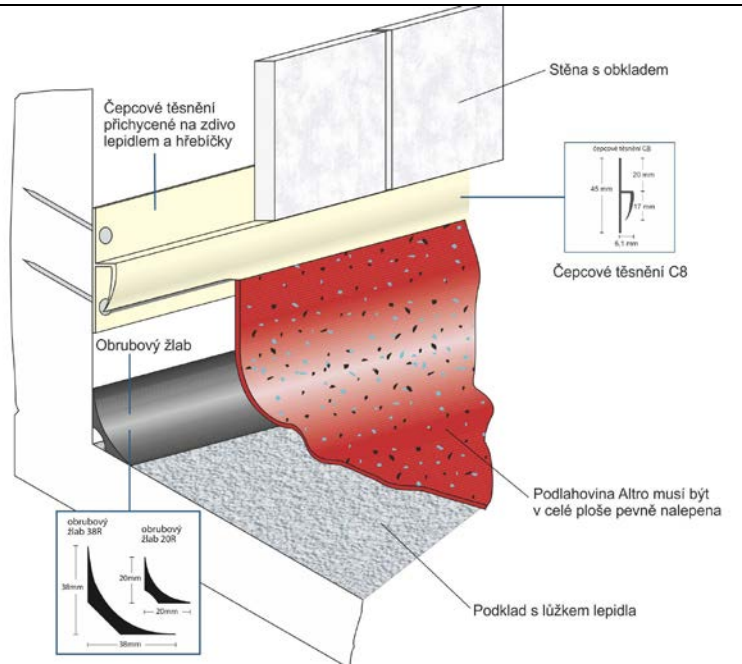
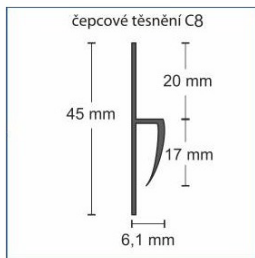
V některých místnostech bude instalován sdk podhled tl.12,5mm z impregnovaných desek (umístění viz výkresy). Při montáži je nutno dbát na všeobecné podmínky montáže určené výrobcem a zvolit odpovídající kotevní techniku a prostředky. V podhledu budou vestavěny ventilátory, viz PD Větrání.

Obklady:

Nové prostory sociálního zařízení a také nová místnost s přemístěnou myčkou podložních mís budou opatřeny keramickými obklady stěn do výšky 2m po celém obvodu místnosti. Zrcadla rozměru 500 x 1000mm (v řešených koupelnách nad umyvadly) budou zapuštěna (přilepena, spodní úroveň 800mm od podlahy) do obkladu, lemovaná lištami. Veškeré obklady budou na horní a svislé hraně (u zárubní) ohraničené ukončovými lištami pro obklad.

Keramický obklad stěn v mokřých provozech (sprchy s přesahem 0,6m na každou stranu) musí být lepen na stěny opatřené odpovídajícím hydroizolačním systémem (nátěrem).

Před aplikací obkladů ve všech řešených koupelnách, bude po obvodě místnosti osazeno nad podlahou speciální čepové těsnění C 8 (osa profilu cca 150mm nad podlahou). Osazení této lišty bude koordinováno s dodavatelem speciální podlahové krytiny. Od tohoto těsnění bude do výšky 2m od podlahy, proveden vlastní keramický velkoformátový obklad (cca 250x500 nebo 300x600mm). Po konečném provedení obkladů a ostatních dokončovacích prací bude provedena speciální vinylová krytina, která se přes obrubový žlab zasune do čepového těsnění C 8.



Stávající parapetní desky v dotčených koupelnách budou odstraněny a nahrazeny keramickým obkladem.

Podlahy:

Oprava podlahy v koupelnách, v místě obnažení podlah při provádění napojení na ležatou kanalizaci v úrovni 1.np, bude provedena podkladní betonovou mazaninou (C16/20) tl. 100mm (podklad pro hydroizolaci) vyztuženou ocelovou sítí 6/100/100mm.

Výškové dorovnání povrchu pro podlahovou krytinu (na doplněné tepelné izolaci tl.40mm a hydroizolaci) se provede cementovým potěrem v předpokládané tl. cca 100mm. Tato výšková úprava se také týká rýh šířky cca 150mm v podlahách vzniklých po vybourání dělicích příček. V místě navrhovaných sprchových koutů 1000x1000mm bude odstraněna konstrukce podlahy z důvodu instalace odtokového žlabu a následného vyspádování. Výšková úprava podlahy v místě sprchových koutů bude provedena obdobně.

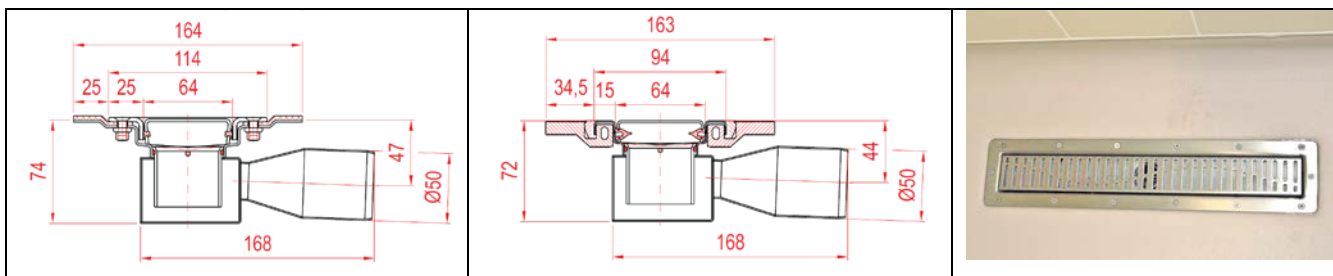
Zbývající část podlah v koupelnách bude odstraněna do předpokládané tl.50mm. Dle původní PD je tato odstraňovaná skladba následující:

- keramické dlaždice - 8mm
- cem.malta -22mm
- cem. krycí potěr -20mm
- další vrstva ze dvou asfaltových pásů bude ponechána

Ve stavebně upravovaných koupelnách bude nášlapná vrstva podlahy provedena z **homogenní vinylové krytiny tloušťky 2,0mm určené do ploch s kombinací pochozího zatížení s bosou nohou a obuví**. Krytina bude obsahovat vsyp z abrazivních zrn SiC (karborundum) a extrémně tvrdých částic Al₂O₃ (korund) v celé tloušťce, výztuž ve spodní části tvoří stabilizační mřížka ze skelného vlákna. Podlahovina bude mít antibakteriální úpravu, PUR povrchovou úpravu a v mokřích provozech bude splňovat kompletní systémové řešení včetně požadavku na protiskluznost povrchu dle vyhlášky 268/2009, součinitel smykového tření, dle metodiky ČSN 744507, je vyšší než 0,6 (R11 dle DIN51130). Krytina je nepropustná, nenasákavá, chemicky odolná a samovolně nehoří, tzn. je samozhášitelná. Krytina bude zároveň tvořit hydroizolační vrstvu koupelny s vytažením na stěnu s lištou pro keramický obklad (osa profilu cca 150mm nad podlahou-viz odstavec Obklady). Barevný odstín této krytiny vybere paní ředitelka.

Pro odvodnění sprch budou osazeny atypické nerezové žlaby celkové délky max. 800mm s možností připojení povlakové protiskluzné krytiny z vinylu. Žlab bude vhodný pro **sevření** vinylové podlahoviny nebo může být variantně vhodný pro **nalepení** vinylové podlahoviny.

Žlab vhodný pro sevření vinylu	Žlab vhodný pro nalepení vinylu (varianta)	Pohled na žlab pro sevření vinylu
--------------------------------	--	-----------------------------------



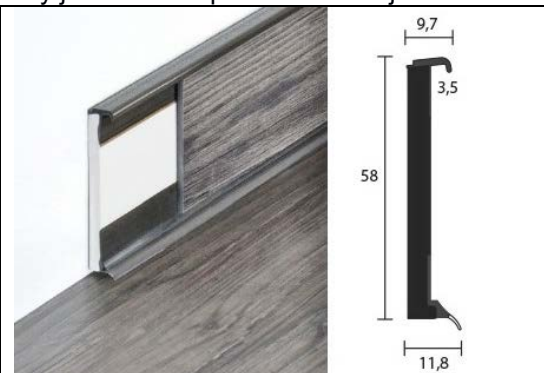
Instalace tohoto typu žlabu musí být koordinována se subdodavatelem podlahové krytiny.

Vyrovnání podlahy po odsekání keramických dlaždic (8mm) s podkladními vrstvami (cem.malta cca 22mm a cem. krycí potěr cca 20mm) bude provedena cementovým potěrem tl. 45mm. Vlastní vyrovnání pod vinylovou podlahovinu se provede vhodnou samonivelační stěrkovou hmotou do tl. 5mm.

V centrální chodbě 1.np a chodbě vedoucí ke společným koupelnám byla vyměněna podlahová krytina v I. etapě bezbariérových úprav. Stejná krytina (i odstín) bude nalepena i v prostoru 2.np v chodbě před vstupem do koupelny a místnosti pro mytí podložných mís. Povrch podlahy bude přebroušen, penetrován a vyrovnán samonivelační stěrkou do tl.5mm. Na upravený povrch bude přilepena nová **heterogenní (3-vrstvá) PVC bezpečnostní akustická podlaha tloušťky 2,85 mm**, s nášlapnou vrstvou 0,7 mm, s filcovou zadní stranou a povrchovou úpravou – Easyclean PUR, která bude splňovat vysoké nároky na zátěž a protiskluznost (R10). Útlum kročejového hluku je 15 dB. Vyhovuje, co se týká odolnosti vůči pojezdu dle EN 425. Třída zátěže dle EN ISO 10874 je 34 / 42. Krytina neobsahuje ftaláty – plastifikátory jsou na bázi přírodních zdrojů.

Po obvodu místnosti bude lemován PVC soklíkem tvořeným plastovou lištou (rozměr: 57,3 × 11,8 mm), do které se vlepuje pás podlahoviny.

Po dokončení úprav dotčených pokojů u koupelen č.1 a č. 2, bude nutné provést doplnění shodných pvc soklíků u nových příček, které oddělují koupelny č.1 a č. 2 od pokojů . Doplnění soklu pvc krytiny se také provede v místě obezdívky rozváděče v 1.np a u výměn zárubní v obou podlažích.



Doplňky pro osoby s omezenou schopností pohybu:

V upravovaných sociálních zařízeních budou instalovány doplňky pro osoby s omezenou schopností pohybu, jedná se o sklopná i pevná madla u wc mísy, madla u umyvadla a sprchy, sklopná sedačka ve sprše, zrcadlo, volací zařízení. Na měněných dveřních křídlech budou instalovány nerezové vodorovné madla ve výšce 80-90cm od podlahy-viz jednotlivé půdorysy.

Podrobná specifikace viz **D.1.1.b) Výkresová část -Výpis výrobků.**

Poznámka:

Všechny nově zabudované výrobky budou před vlastní výrobou důkladně zaměřeny realizační firmou!!!

Jsou-li ve standardech nebo výkazu výměr uvedeny odkazy na určité dodavatele nebo výrobky, užité vzory, průmyslové vzory, ochranné známky nebo označení původu, pak je to z důvodu, že stanovení technických podmínek jiným způsobem nemůže být dostatečně přesné a srozumitelné a je v souladu s § 89 odst. 6 zákona 134/2016 Sb. o zadávání veřejných zakázek v platném znění možné nabídnout i jiné, rovnocenné řešení. Pokud však účastník zadávacího řízení nabídne jiné, rovnocenné řešení, je povinen prokázat, že nabízené řešení je skutečně rovnocenné, tedy kvalitativně a funkčně plně srovnatelné se stanovenými technickými podmínkami.

Případné změny a zásahy do projektové dokumentace budou odsouhlaseny investorem stavby, dodavatelem a zpracovatelem projektové dokumentace.

Všechny použité výrobky pro bezbariérové úpravy pro osoby s omezenou schopností pohybu a orientace musí odpovídat technickým předpisům, včetně dodržení barevného kontrastu od pochozí plochy a musí mít **Ověření o shodě výrobku** dle nařízení vlády č. 163/2002 Sb. §7.

Přehled služeb zajišťovaných dodavatelskou firmou:

- dočasné dopravní značení po dobu výstavby
- dokumentace skutečného provedení
- úklid přístupových komunikací
- průběžné zakrývání odkrytých konstrukcí (ochrana před povětrnostními vlivy a poškozením)

Závěr:

Stavební práce musí být prováděny dle příslušných ČSN, technologických a bezpečnostních předpisů a obvyklých řemeslných zásad.

V České Lípě

březen 2024
Ing.arch.Leoš Bogar a Radek Voce